



Henkelman
vacuum packaging



Manuel de l'utilisateur
Machine d'emballage sous vide
Boxer

Art. No. 0895053

Version 03-24

Traduction de la notice originale

www.henkelman.com



- La machine n'est pas adaptée à l'emballage de matières toxiques, corrosives ou potentiellement explosives.
- Il est essentiel que toutes les personnes en charge de l'exploitation de cette machine lisent attentivement et comprennent bien les chapitres inhérents à l'utilisation de la machine et à la sécurité figurant dans le présent manuel.
- Toutes les personnes responsables de l'assemblage, l'installation, l'entretien et/ou les réparations doivent lire attentivement et bien comprendre le présent manuel.
- L'utilisateur est en tout temps responsable de l'interprétation et de l'utilisation faites du présent manuel. Contactez le fabricant ou votre distributeur si vous avez des questions ou des doutes quant à l'interprétation de ce dernier.
- Ce manuel doit être conservé à proximité de la machine et doit être accessible aux utilisateurs.
- L'ensemble des travaux de maintenance majeurs, des modifications apportées à la machine et des observations doivent être consignés dans un journal ; reportez-vous au chapitre *Journal* à la page 82.
- Il est interdit de modifier l'installation/la machine sans avoir obtenu l'accord préalable écrit du fournisseur.
- Pour les travaux de maintenance spécifiques non visés dans le présent manuel, veuillez contacter le fournisseur.
- Il convient de se conformer à tout moment aux consignes de sécurité énoncées au chapitre *Sécurité* à la page 10.
- Le bon fonctionnement et la sécurité du système ne peuvent être garantis qu'en cas de réalisation, en temps et en heure et de façon appropriée, des activités de maintenance recommandées.
- Les illustrations présentées peuvent différer selon votre machine.

Copyright © Henkelman BV 2017-2024

Henkelman BV se réserve le droit de modifier les spécifications et/ou les pièces détachées de la machine sans préavis.

Le contenu de ce manuel de l'utilisateur peut également être modifié sans préavis.

Pour toutes les informations inhérentes aux réglages, à la maintenance et aux réparations non fournies dans le présent manuel de l'utilisateur, veuillez contacter le Service Technique de votre fournisseur.

Henkelman BV décline toute responsabilité au regard des dommages et/ou problèmes résultant de l'utilisation de pièces détachées non fournies par Henkelman BV.

Ce manuel de l'utilisateur a été élaboré avec le plus grand soin. Henkelman BV n'assume aucune responsabilité au regard des erreurs figurant dans ce manuel et/ou des conséquences liées à une interprétation erronée des instructions.

Tous droits réservés. Cette publication ne peut être reproduite, stockée dans une base de données informatisée ou rendue publique, en tout ou en partie, sous quelque forme et par quelque moyen que ce soit, électronique, mécanique, via une photocopie, un enregistrement ou autrement, sans le consentement préalable écrit de Henkelman BV. Cela s'applique également aux dessins et schémas y afférents.

Table des matières

Liste des schémas.....	6
1 Préambule.....	7
1.1 Liste des symboles utilisés dans ce manuel.....	7
1.2 Personnel qualifié.....	7
1.3 Conservation du manuel.....	8
1.4 Informations réglementaires.....	8
1.5 Conditions de garantie.....	8
1.6 Responsabilité.....	9
1.7 Termes et abréviations.....	9
2 Sécurité.....	10
2.1 Pictogrammes sur la machine.....	10
2.2 Avertissements d'ordre général.....	11
2.3 Avertissements inhérents à l'utilisation.....	12
2.4 Avertissements à l'attention de l'opérateur.....	13
3 Introduction.....	14
4 Description de la machine.....	15
4.1 Série Boxer.....	15
4.1.1 Aperçu des principaux composants.....	16
4.2 Description du processus d'emballage/des fonctions de la machine.....	17
4.2.1 Processus d'emballage/fonctions de la machine.....	17
4.2.2 Fonctions générales.....	21
4.3 Système de soudure.....	22
5 Installation.....	23
5.1 Transport et installation.....	23
5.2 Branchement de la machine.....	23
5.3 Avant la première utilisation.....	24
6 Fonctionnement.....	25
6.1 Système de commande 10 programmes (10-PCS).....	25
6.1.1 Éléments fonctionnels.....	25
6.1.2 Démarrage de la machine.....	26
6.1.3 Démarrage du cycle d'emballage.....	26
6.1.4 Passage à l'étape suivante du cycle.....	27
6.1.5 Arrêt d'un programme.....	27
6.1.6 Modification des paramètres du programme.....	27
6.1.6.1 Vide.....	27
6.1.6.2 Vide (automatique).....	28
6.1.6.3 Fonction Vide+ (optionnelle).....	28
6.1.6.4 Fonction Gaz (optionnelle).....	29

6.1.6.5	Fonction Gaz+ (optionnelle).....	29
6.1.6.6	Fonction Contrôle des Liquides (optionnelle).....	29
6.1.6.7	Fonction Contrôle des Liquides+ (optionnelle).....	30
6.1.6.8	Fonction Viande rouge (optionnelle).....	30
6.1.6.9	Vide multi-cycles (optionnel).....	31
6.1.6.10	Soudure.....	31
6.1.6.11	Soft-Air.....	32
6.1.6.12	Fonction Vide extérieur (optionnelle).....	32
6.1.7	Exemples de programmes.....	33
6.1.8	Consignes relatives aux valeurs de fonction.....	34
6.2	Système de contrôle avancé (ACS).....	37
6.2.1	Éléments fonctionnels.....	37
6.2.1.1	Modification des paramètres du système ACS.....	38
6.2.1.2	Importation/Exportation des données.....	40
6.2.1.3	Code opérateur.....	41
6.2.2	Démarrage de la machine.....	43
6.2.3	Démarrage du cycle d'emballage.....	43
6.2.4	Passage à l'étape suivante du cycle.....	43
6.2.5	Modification des paramètres du programme.....	44
6.2.5.1	Programmation du Système de Contrôle Avancé (ACS) à l'aide du PC.....	45
6.2.5.2	Fonctions.....	45
6.2.5.3	Vide.....	46
6.2.5.4	Vide (automatique).....	46
6.2.5.5	Fonction Vide+ (optionnelle).....	46
6.2.5.6	Fonction Gaz (optionnelle).....	47
6.2.5.7	Fonction Gaz+ (optionnelle).....	47
6.2.5.8	Fonction Contrôle des Liquides (optionnelle).....	48
6.2.5.9	Fonction Contrôle des Liquides+ (optionnelle).....	48
6.2.5.10	Fonction Viande rouge (optionnelle).....	49
6.2.5.11	Fonction Vide séquentiel (optionnelle).....	49
6.2.5.12	Fonction Marinade (optionnelle).....	50
6.2.5.13	Fonction Maintien pression (optionnelle).....	50
6.2.5.14	Fonction Bocaux (optionnelle).....	51
6.2.5.15	Soudure.....	52
6.2.5.16	Soft-Air.....	52
6.2.5.17	Fonction Vide extérieur (optionnelle).....	53
6.2.5.18	Informations revendeur.....	53
6.2.6	Arrêt d'un programme.....	53
6.2.7	Imprimante.....	53
6.2.7.1	Connexion de l'imprimante.....	54
6.2.7.2	Création d'une étiquette.....	54
6.2.7.3	Remplacement d'un rouleau d'imprimante.....	55
6.2.7.4	Alignement de l'imprimante.....	56
6.2.8	Exemples de programmes.....	57
6.2.9	Consignes relatives aux valeurs de fonction.....	58
7	Maintenance.....	61

7.1	Planning de maintenance.....	61
7.2	Nettoyage de la machine.....	62
7.3	Remplacement de la résistance de soudure.....	62
7.4	Remplacement du silicone des contre-barres.....	64
7.5	Remplacement du joint du couvercle.....	65
7.6	Inspection des vérins du couvercle.....	66
7.7	Entretien de la pompe à vide.....	66
7.7.1	Aperçu.....	66
7.7.1.1	Pompe Busch 8 m ³ /h.....	66
7.7.1.2	Pompe Busch 16 - 21 m ³ /h.....	67
7.7.1.3	Pompe Becker 16 - 21 m ³ /h.....	68
7.7.2	Vidange de l'huile et remplissage d'huile.....	69
7.7.3	Remplacement du filtre à échappement d'air.....	70
7.7.3.1	Pompe Busch 8 m ³ /h.....	70
7.7.3.2	Pompe Busch 16 - 21 m ³ /h.....	71
7.7.4	Fonctionnement du programme de nettoyage de la pompe.....	71
8	Dépannage et codes d'erreur.....	73
9	Élimination des déchets.....	76
10	Annexes.....	77
10.1	Informations techniques.....	77
10.1.1	Série Boxer.....	77
10.2	Installation électrique.....	80
10.3	Courbe de pression de vapeur d'eau.....	81
10.4	Journal.....	82

Liste des schémas

Illustration 1 : Aperçu des principaux composants.....	16
Illustration 2 : Aperçu du système de soudure.....	22
Illustration 3 : Panneau de commande du système de commande 10 programmes.....	25
Illustration 4 : Kit adaptateur de vide extérieur (Système de commande 10 programmes).....	33
Illustration 5 : Panneau de commande du système de contrôle avancé (ACS).....	37
Illustration 6 : Modes d'affichage possibles.....	38
Illustration 7 : Modes d'affichage possibles.....	38
Illustration 8 : Aperçu du menu Paramètres.....	40
Illustration 9 : Exemple de journal de données exporté.....	42
Illustration 10 : Copie d'écran du mode de navigation et des touches fonctionnement de l'ACS.....	44
Illustration 11 : Kit adaptateur de vide extérieur (ACS).....	53
Illustration 12 : Remplacement du rouleau d'imprimante.....	55
Illustration 13 : Alignement de l'imprimante.....	56
Illustration 14 : Impression de la première étiquette.....	56
Illustration 15 : Retrait de la barre de soudure.....	63
Illustration 16 : Remplacement de la résistance de soudure.....	63
Illustration 17 : Remplacement du silicone des contre-barres.....	64
Illustration 18 : Remplacement du joint du couvercle.....	65
Illustration 19 : Aperçu de la pompe Busch.....	66
Illustration 20 : Aperçu de la pompe Busch.....	67
Illustration 21 : Aperçu de la pompe Becker.....	68
Illustration 22 : Plaque de montage Boxer 52.....	69
Illustration 23 : Remplacement du filtre à échappement d'air.....	70
Illustration 24 : Remplacement du filtre à échappement d'air.....	71
Illustration 25 : Aperçu de l'installation électrique.....	80
Illustration 26 : Courbe de pression de vapeur d'eau.....	81

1 Préambule

Ce document est le manuel de votre machine SérieHenkelman Machine d'emballage sous vide : Boxer.

Il est destiné à toute personne travaillant avec la machine ou réalisant l'entretien de cette dernière.

Ce manuel contient les informations et instructions inhérentes à l'installation, à l'utilisation et à la maintenance de la machine. Nous vous recommandons de lire attentivement ce manuel avant toute utilisation et de suivre à la lettre les procédures et instructions qui y figurent. Cela vous permettra d'exploiter au mieux la machine et d'éviter les éventuels accidents et blessures graves.

1.1 Liste des symboles utilisés dans ce manuel

Toutes les tâches au cours desquelles la sécurité de l'opérateur et/ou du technicien est en jeu et où il convient de faire preuve d'une grande prudence sont signalées par les symboles suivants.



Indique une situation dangereuse qui, si elle n'est pas évitée, risque d'entraîner des blessures graves voire mortelles et éventuellement des dommages matériels en cas de non-respect des consignes de sécurité.



Indique une situation dangereuse qui, si elle n'est pas évitée, risque d'entraîner des blessures mineures ou modérées et éventuellement des dommages matériels en cas de non-respect des consignes de sécurité.



Fournit des informations complémentaires qui peuvent s'avérer utiles pour réaliser une tâche ou éviter tout problème.



Ce symbole prévient l'utilisateur de la présence d'une source haute tension.

1.2 Personnel qualifié

Ce document est destiné à un personnel qualifié.



Le terme « personnel qualifié » désigne ici les personnes qui maîtrisent parfaitement l'équipement et savent l'installer, l'utiliser ou l'entretenir de façon sécurisée. Le personnel qualifié est physiquement capable de réaliser les tâches requises, connaît l'ensemble des règles et réglementations générales et locales qui s'appliquent en matière de sécurité et a été dûment formé afin d'installer, d'utiliser ou d'entretenir l'équipement de façon sécurisée. Il incombe à l'entreprise qui installe, utilise ou entretient cet équipement de s'assurer que son personnel satisfait à ces exigences.

1.3 Conservation du manuel

Ce manuel fait partie intégrante de votre produit. Rangez-le à proximité du produit. Mettez toujours un exemplaire du manuel à la disposition des opérateurs et des ingénieurs qui interviennent sur la Machine d'emballage sous vide.

1.4 Informations réglementaires

La HenkelmanBoxerMachine d'emballage sous vide est conçue pour répondre aux directives suivantes :

- 2006/42/CE : Directive Machines
- 2014/30/UE : Directive CEM



La déclaration CE est incluse avec l'expédition de la machine. Une copie est disponible à la demande. Veuillez contacter le fabricant.

1.5 Conditions de garantie

La garantie est soumise aux restrictions suivantes. La période de garantie des produits fournis par Henkelman BV est de 3 ans à compter de la date figurant sur la facture. Cette garantie se limite aux défauts de fabrication et d'usinage et ne couvre donc pas les pannes affectant tout composant du produit exposé à une quelconque forme d'usure normale. L'usure normale pouvant découler de l'utilisation de ce produit est de ce fait exclue.

- La responsabilité de Henkelman BV se limite au remplacement des pièces défectueuses ; nous n'assumons aucune responsabilité de quelque sorte que ce soit au regard de coûts ou dommages.
- La garantie expire automatiquement en cas de retard ou de négligence lié à l'entretien.
- Si vous avez le moindre doute quant aux activités de maintenance ou si la machine ne fonctionne pas correctement, contactez toujours le fournisseur.
- La garantie ne s'applique pas en cas de défaut imputable à une utilisation inappropriée ou négligente ou si l'entretien a été réalisé au mépris des instructions énoncées dans le présent manuel.
- La garantie est nulle en cas de réparation ou de modification du produit par des tiers.
- Les défauts résultant d'un dommage ou d'un accident causé par des facteurs externes sont exclus de la garantie.
- Si nous remplaçons des pièces détachées en vertu de nos obligations au titre de la présente garantie, les pièces remplacées deviennent alors notre propriété.

Les dispositions inhérentes à la garantie et à la responsabilité font partie intégrante des conditions générales de vente, que nous pouvons vous adresser sur simple demande.

1.6 Responsabilité

- Nous excluons toute responsabilité non imposée par les lois en vigueur.
- Notre responsabilité ne dépassera jamais la valeur totale de la machine concernée.
- Sous réserve des règles de droit généralement admises d'ordre public et de bonne foi, nous ne sommes tenus à aucune indemnisation vis-à-vis de la partie adverse ou d'une quelconque tierce partie au regard de préjudices, de quelque nature que ce soit, directs ou indirects, y compris la perte de bénéfices, les dommages aux biens mobiliers ou immobiliers ou les dommages corporels.
- Nous ne pourrions, en aucun cas, être tenus pour responsable des dommages résultant de ou causés par l'utilisation du produit livré ou l'inadéquation entre le produit livré et la finalité pour laquelle l'acheteur l'a acquis.

1.7 Termes et abréviations

10-PCS	Système de commande 10 programmes
ACS	Système de contrôle avancé
Machine	Machine d'emballage sous vide
Pompe	Pompe à vide

2 Sécurité

Votre Machine d'emballage sous vide a été soigneusement conçue et fabriquée par des experts afin de pouvoir être exploitée en toute sécurité. C'est confirmé par le marquage CE. Il est toutefois impossible d'éliminer totalement tous les dangers et les risques liés à la sécurité. Ces risques et dangers résultent de l'utilisation des fonctions et de l'exploitation de la machine par l'utilisateur. Ce chapitre énonce les consignes de sécurité et les précautions d'usage, indique comment ces dernières sont signalées dans le présent manuel et liste les exigences auxquelles l'utilisateur doit répondre. Il est important que vous soyez parfaitement informé de ces consignes de sécurité et exigences et que vous les respectiez en tout temps.

2.1 Pictogrammes sur la machine

Des pictogrammes et des avertissements ont été placés sur la machine afin d'avertir l'utilisateur des risques potentiels.



Avertissement « Haute tension »

- Se trouve à l'arrière de la machine



Avertissement « Chaleur »

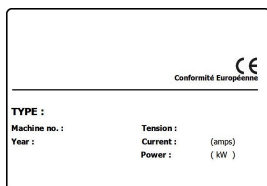
- Se trouve sur les barres de soudure et sur la pompe à vide



Avertissement « Raccordement au gaz » (optionnel)

Interdiction de brancher de l'oxygène. Seuls les gaz nutritifs ou les gaz inertes sont autorisés.

- Se trouve à l'arrière de la machine



Plaque signalétique de la machine

- Se trouve à l'arrière de la machine



Il convient de vérifier régulièrement si les pictogrammes et les marquages sont toujours clairement lisibles et reconnaissables. Si ce n'est pas le cas, remplacez-les.

2.2 Avertissements d'ordre général



- Il est essentiel que toutes les personnes en charge de l'exploitation de cette machine lisent attentivement et comprennent bien les chapitres *Sécurité* à la page 10 et *Fonctionnement* à la page 25.
- Le non-respect des consignes de sécurité peut entraîner de graves blessures.
- N'emballiez jamais des produits susceptibles d'être endommagés par la mise sous vide.
- N'utilisez jamais le système de mise sous vide sur des animaux vivants.
- La garantie est nulle et/ou la responsabilité exclue en cas de dommage causé par des réparations et/ou modifications non autorisées par le fournisseur ou l'un de ses distributeurs.
- En cas de dysfonctionnement, veuillez contacter le fournisseur.
- Le nettoyage haute pression n'est pas autorisé. Cela est susceptible d'endommager les composants électroniques et autres pièces.
- Évitez que de l'eau ne pénètre dans l'entrée de ventilation de la cloche ou au niveau de la sortie de la pompe. Cela risque de causer des dommages irréversibles à la pompe.
- L'espace de travail situé autour de la pompe doit être sécurisé. Le propriétaire doit prendre les précautions qui s'imposent afin d'exploiter la machine en toute sécurité.
- Il est interdit de démarrer la machine dans un environnement explosif.
- La machine a été conçue de sorte à pouvoir être exploitée en toute sécurité dans des conditions d'utilisation normales.
- Le propriétaire doit s'assurer que les instructions du présent manuel sont suivies à la lettre.
- Les dispositifs de sécurité en place ne doivent pas être retirés.
- Le bon fonctionnement et la sécurité du système ne peuvent être garantis qu'en cas de réalisation, en temps et en heure et de façon appropriée, des activités de maintenance recommandées.
- Si des travaux doivent être réalisés sur la machine, cette dernière doit être débranchée et verrouillée au regard de l'alimentation électrique et, le cas échéant, de l'alimentation en gaz.



- Seul un technicien expert est habilité à intervenir sur l'installation électrique.
- Des procédures internes et un suivi doivent être établis afin de s'assurer que toutes les sources d'alimentation concernées sont déconnectées.
- La machine ne doit pas être utilisée durant les phases de nettoyage, d'inspection, de réparation ou de maintenance et doit être déconnectée de l'alimentation électrique en débranchant la prise.
- Ne réalisez jamais de travaux de soudure sur la machine avant d'avoir, au préalable, débranché les câbles de connexion des composants électriques.
- N'utilisez jamais l'alimentation électrique de l'unité de commande pour brancher d'autres machines.
- Tous les branchements électriques doivent être connectés aux barrettes de raccordement conformément au schéma de câblage.

2.3 Avertissements inhérents à l'utilisation



- Avant de démarrer la machine, assurez-vous qu'aucune intervention n'est en cours sur l'installation et que la machine est prête à l'emploi.
- La machine ne doit pas être exploitée par des personnes non autorisées. Le respect de cette règle relève de la responsabilité de l'/des opérateur(s) machine.
- Contactez immédiatement le technicien de maintenance de votre Service Technique ou votre revendeur si quelque chose vous semble anormal, comme des vibrations ou des bruits inhabituels.
- Si l'option de gazage est utilisée, l'approvisionnement en gaz doit être arrêté quand la machine n'est plus utilisée. La zone de travail doit également être suffisamment ventilée.
- La machine ne doit pas être utilisée si le couvercle en plastique/en verre présente des dommages ou des fissures visibles. Contactez votre revendeur pour un service professionnel.
- Les composants du système de soudure peuvent être très chauds. Tout contact avec ces composants peut causer des blessures.
- Toute utilisation inadéquate, notamment éteindre la machine pendant la création d'un vide, est fortement déconseillée. De telles actions peuvent provoquer un retour d'huile vers la cloche sous vide.

2.4 Avertissements à l'attention de l'opérateur



- L'opérateur doit utiliser la machine doit être âgé de 18 ans ou plus.
- Seules les personnes dûment autorisées ont le droit d'intervenir sur la machine ou de l'utiliser.
- Les membres du personnel ne doivent effectuer que les travaux pour lesquels ils ont été formés. Cela s'applique à la fois aux travaux de maintenance et à l'utilisation normale de la machine.
- La machine ne doit être exploitée que par du personnel dûment formé.
- La machine ne doit jamais être laissée sans surveillance lorsqu'elle fonctionne.
- L'opérateur doit maîtriser l'ensemble des situations pouvant se présenter de sorte à pouvoir réagir de manière rapide et efficace en cas d'urgence.
- Si un opérateur identifie une anomalie ou un risque ou n'est pas d'accord avec les mesures de sécurité, il ou elle doit en référer au propriétaire ou au responsable.
- Le port de chaussures de sécurité est obligatoire.
- Le personnel est tenu de porter des vêtements de travail appropriés.
- Tous les membres du personnel doivent respecter les règles de sécurité afin d'éviter tout danger, pour eux-mêmes et pour les autres. Suivez toujours les consignes de travail à la lettre.

3 Introduction

Henkelman BV est un fournisseur de machines d'emballage sous vide ultramodernes. Nos machines sont conçues et fabriquées en vue de répondre aux normes les plus exigeantes. Grâce à leur design harmonieusement intégré et particulièrement fonctionnel, elles offrent un confort d'utilisation optimal et une longue durée de vie. Après avoir branché la machine, il vous suffit de l'allumer et vous disposez d'une solution d'emballage opérationnelle. Le design intelligent de ces machines permet de garantir la conformité au regard des normes d'hygiène à tout moment.

La série Boxer propose des modèles sur table avec différentes options adaptées à une large palette d'applications. Elles comportent plusieurs programmes et options pour un emballage optimal.

4 Description de la machine

Ce chapitre présente brièvement la machine et donne un aperçu de ses principaux composants et fonctionnalités. Si des informations détaillées sont disponibles dans le présent manuel, vous serez orienté vers les chapitres concernés.

4.1 Série Boxer

Les machines de la série Boxer offrent un processus d'emballage sous vide simple et sécurisé. Possibilité de sauvegarder vos paramètres dans la mémoire 10 programmes, disponible par défaut sur chaque Boxer.



GAMME COMPLÈTE DE MACHINES D'EMBALLAGE SOUS VIDE POUR L'EMBALLAGE DE PRODUITS DE TOUTES FORMES ET DIMENSIONS

- Mémoire 10 programmes (standard)
- Double soudure (standard)
- Options gratuites : Soudure-coupure et soudure large
- Livrée avec des plaques d'insertion

4.1.1 Aperçu des principaux composants

La figure ci-dessous illustre les principaux composants de la série Boxer. Le modèle présenté peut différer de votre machine.

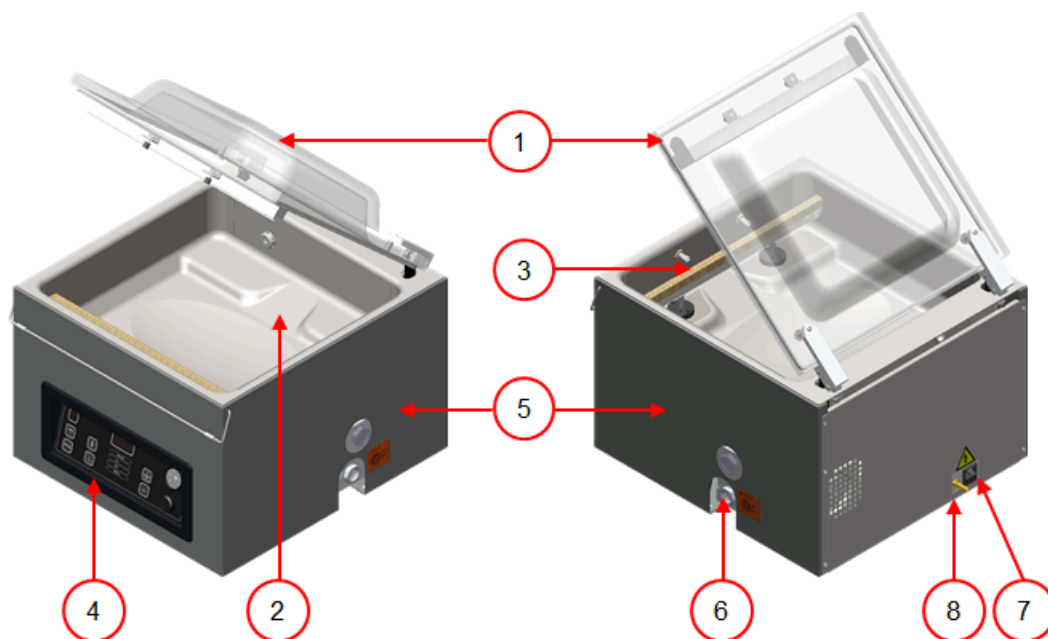


Schéma 1 : Aperçu des principaux composants

1. Couvercle

Le couvercle ferme la chambre sous vide durant la mise sous vide. Un joint en caoutchouc est inséré au niveau du couvercle afin d'assurer une bonne étanchéité. Des supports en silicone sont fixés au couvercle en guise de contre-barres en parallèle de la/des barre(s) de soudure.

2. Chambre sous vide

Les produits devant être emballés sont positionnés sur la surface de travail, les ouvertures des sacs de vide en position de soudure.

3. Système de soudure

En fonction du modèle, une ou deux barre(s) de soudure est/sont fixée(s) dans la cloche sous vide. Elle(s) permet(tent) de sceller le sac sous vide.

4. Panneau de commande

Il permet d'accéder aux fonctions de contrôle disponibles. En fonction du modèle dont vous disposez, votre machine sera équipée soit d'un système de commande 10 programmes (10-PCS), soit d'un système de contrôle avancé (ACS).

5. Châssis de la machine

Le châssis de la machine contient tous les composants nécessaires au fonctionnement de cette dernière.

6. Pompe à vide

La pompe à vide crée le vide.

7. Branchement secteur

Ils servent à raccorder machine à l'alimentation électrique.

8. Connecteur du système Gaz (en option)

Après l'application du vide, du gaz est injecté dans l'emballage pour créer une atmosphère modifiée afin de préserver la forme du produit et prolonger la durée de vie de ce dernier.

4.2 Description du processus d'emballage/des fonctions de la machine

Ce chapitre donne un aperçu du processus d'emballage ainsi que des fonctions proposées par la machine.



Il est nécessaire d'installer des composants spécifiques sur votre machine avant de pouvoir activer les fonctions Contrôle Liquide (et Contrôle Liquide+), Gaz (et Gaz +), Soudure-coupe 1-2 et Soft-air. Contactez votre fournisseur pour obtenir plus d'informations.





4.2.1 Processus d'emballage/fonctions de la machine





Ce chapitre décrit le processus d'emballage ainsi que les fonctions de la machine. Reportez-vous au chapitre *Fonctionnement* à la page 25 pour en savoir plus sur l'exécution des étapes spécifiques de la procédure.

Étape	Phase du processus	Fonctionnement
1.	Préparation	L'opérateur met le produit dans un sac sous vide et le place sur la surface de travail, l'ouverture du sac en position de soudure.
2.	Mise sous vide	<p>Le processus de mise sous vide est lancé lors de la fermeture du couvercle.</p> <p>Selon les options que vous avez sélectionnées sur la machine et le produit que vous emballez, les fonctions suivantes sont disponibles :</p>
	Vide	<p>Durant le cycle, l'air est extrait de la cloche jusqu'à ce que la durée programmée soit écoulée ou que la pression soit atteinte, selon le modèle sélectionné.</p> <p>Il n'est possible d'appliquer un vide jusqu'à ce qu'une valeur définie soit atteinte que si votre machine dispose d'une commande par capteur (option facultative pour le système 10-PCS). Cette valeur peut être réglée en %. Le pourcentage indique l'intensité du vide. Il se base sur une atmosphère extérieure de 0 %. En cas de système ACS, la valeur est indiquée en pourcentage, mbar ou hPa.</p>



Étape	Phase du processus	Fonctionnement
	Vide+	<p>La fonction Vide+ est disponible uniquement si le pourcentage de vide est réglé au maximum.</p> <p>L'option Vide+ poursuit le processus de vide pendant un laps de temps supplémentaire, ce qui permet à l'air emprisonné dans le produit de s'échapper.</p> <p>L'option Vide+ n'est disponible que sur les machines disposant d'une commande par capteur.</p>
	Fonction Gaz (optionnelle)	<p>Après avoir appliqué le vide, du gaz est injecté dans l'emballage pour créer une atmosphère modifiée afin de préserver la forme du produit et prolonger la durée de vie de ce dernier. La valeur de la fonction Gaz peut être définie en %, mbar, hPa ou de façon temporelle, suivant le type de panneau de commande de la machine.</p>
	Fonction Gaz+ (optionnelle)	<p>L'option Gaz+ continue à injecter du gaz durant la fermeture des barres de soudure afin d'augmenter la quantité de gaz présente dans l'emballage.</p>
	Fonction Contrôle des Liquides (optionnelle)	<p>La fonction Contrôle des Liquides est disponible uniquement si votre machine est équipée d'un capteur Contrôle des Liquides (optionnel).</p> <p>Dans le cadre de l'option Contrôle des Liquides, le système est commandé par un capteur très sensible. Ce capteur est capable de détecter le moment où les liquides présents dans le produit ou le produit lui-même atteignent/atteint le point d'ébullition. À ce moment précis, le système passe à l'étape suivante du cycle. Cela permet d'éviter que le produit ne s'évapore, que sa masse et/ou que le sac sous vide n'éclate, salissant ainsi la soudure, la cloche et l'huile de la pompe.</p>
	Fonction Contrôle des Liquides+ (optionnelle)	<p>La fonction Contrôle des Liquides+ est disponible uniquement si votre machine est équipée de l'option Contrôle des Liquides.</p> <p>La fonction Contrôle des Liquides+ permet de poursuivre le cycle de vide pendant un certain laps de temps après que le point d'ébullition ait été atteint.</p>

Étape	Phase du processus	Fonctionnement
	Fonction Viande rouge (optionnelle) 	Cette fonction est destinée à l'emballage de la viande fraîche. Elle vient s'ajouter à la fonction standard de Vide afin d'éviter le dégazage du produit pendant et après l'étape de soudure. Ce dégazage peut créer des bulles d'air à l'intérieur de l'emballage.
	Fonction Vide séquentiel (optionnelle) 	Cette fonction est disponible uniquement sur les machines équipées du système ACS.. Avec la fonction Vide séquentiel, vous pouvez alterner les étapes de vide et de maintien afin de permettre à l'air emprisonné au cœur du produit de s'échapper. Un maximum de 5 étapes peuvent être configurées.
	Vide multi-cycles (optionnel) 	Cette fonction est disponible uniquement sur les machines équipées d'un système 10-PCS. L'option Vide multi-cycles vous permet de séquencer la mise sous vide et l'insertion de gaz en différentes étapes. Cela permet de diminuer davantage le contenu d'oxygène.
	Fonction Marinade (optionnelle) 	Cette fonction est disponible uniquement sur les machines équipées du système ACS.. Cette fonction est destinée à accélérer le processus de marinage d'un produit. Ce programme permet de définir jusqu'à 5 étapes de vide avec des phases de ventilation intermédiaires. Les étapes de vide présentent une valeur de vide fixe de 80 %, à l'exception de la dernière phase. La dernière étape de vide dispose d'une valeur ajustable de 99,8 % maximum. Cela permet également de régler la fonction Vide+. Les phases de ventilation intermédiaires ont une valeur de vide fixe de 42 %. À l'issue de la dernière phase, la soudure intervient. Contrôle des Liquides : Il est également possible d'activer la fonction Contrôle des Liquides. Cette fonction ne sera active que durant la dernière étape de vide. Si, par exemple, 3 étapes de vide ont été définies, la fonction Contrôle des Liquides sera active au cours de la troisième étape. La fonction Vide+ peut également être activée ici ; il s'agira toutefois d'un réglage Contrôle des Liquides+ de 0,1 seconde avec un maximum de 5,0 secondes.

Étape	Phase du processus	Fonctionnement
	Fonction Maintien pression (optionnelle) 	<p>Cette fonction est disponible uniquement sur les machines équipées du système ACS..</p> <p>Cette fonctionnalité a été conçue afin de garder la cloche à un niveau de vide prédéfini pendant un certain laps de temps. Cela permet d'attendrir ou de dégazer le produit.</p> <p>Durant le cycle, l'air est extrait de la cloche jusqu'à ce que la valeur prédéfinie soit atteinte. Une fois cette valeur atteinte, la cloche reste à ce niveau de vide pendant la durée prédéfinie.</p>
	Fonction Bocaux (optionnelle) 	<p>Cette fonction est disponible uniquement sur les machines équipées d'un système ACS.</p> <p>Ce programme rapide est spécialement conçu pour la mise sous vide de bocaux. Les phases Soudure et Soft-air phase sont désactivées durant ce programme.</p> <p>Durant le cycle, l'air est extrait de la cloche jusqu'à ce que la valeur prédéfinie soit atteinte. Pendant la décompression rapide, les couvercles se ferment.</p> <p>Ce programme peut également être combiné avec la fonction Contrôle des Liquides. Dans ce cas, réglez les valeurs dans le programme Contrôle des Liquides.</p>
3.	Soudure Soudure 	<p>Les barres de soudure sont pressées contre le sac sous vide et scelle ce dernier.</p> <p>Durant le processus de soudure, le sac sous vide est chauffé puis pressé pour créer une fermeture hermétique. La programmation de cette fonction prend quelques secondes.</p> <p>Une résistance de coupure est disponible en option. Le but de cette résistance de coupure est de retirer l'excédent de film au niveau du sac. Selon le modèle sélectionné, la résistance de coupure est actionnée en même temps ou indépendamment de la résistance de soudure (Soudure-coupure 1-2).</p>
4.	Remise en atmosphère Soft-air 	<p>Le vide est extrait de la cloche en laissant pénétrer de l'air dans cette dernière.</p> <p>Cette fonction permet à l'air extérieur de pénétrer doucement dans la cloche afin que le sac sous vide prenne lentement la forme du produit. Cela évite que les bords aiguisés du produit ne viennent percer le sac, créant ainsi des fuites.</p>

Étape	Phase du processus	Fonctionnement
5.	Ouverture de la cloche sous vide	Le couvercle s'ouvre.
6.	Retrait du produit	L'opérateur peut retirer le produit emballé qui se trouve sur la surface de travail.

4.2.2 Fonctions générales

Fonction	Fonctionnement
Nettoyage de l'huile de la pompe	Le programme de nettoyage de la pompe permet de s'assurer que la pompe est bien nettoyée. Durant le programme, la pompe et l'huile atteignent la température d'utilisation ; ainsi, l'huile et l'humidité sont séparées et toute trace de rouille est filtrée. Grâce à la température élevée, l'humidité qui se trouve dans la pompe s'évapore, minimisant ainsi le risque de corrosion.
Impression (en option)	Elle permet la création d'une ou plusieurs étiquette(s) par cycle afin de l'/les apposer sur l'emballage. Les informations suivantes peuvent être imprimées sur l'étiquette : nom de la personne en charge de la production, nom du produit, date de production, durée de vie du produit, niveau de vide atteint, initiales de l'utilisateur, température de stockage recommandée et un champ Informations (par exemple pour indiquer le type de gaz utilisé).
Vide extérieur (en option)	Cette fonction permet de mettre sous vide des récipients alimentaires spécifiques à l'extérieur de la machine.



Utilisez uniquement des bouchons de conservation non endommagés avec des couvercles adaptés à la mise sous vide

4.3 Système de soudure

Le système de soudure ferme l'/les ouverture(s) du sac afin de retenir le vide et/ou le gaz dans le sac. L'extrémité du sac peut éventuellement être coupée par la barre de soudure.

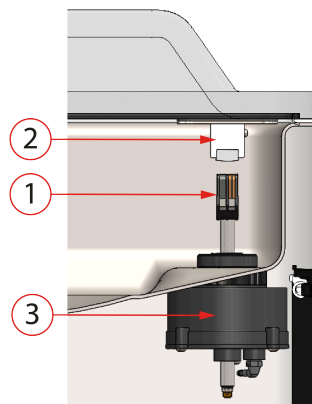


Schéma 2 : Aperçu du système de soudure

1. Barre de soudure

La barre de soudure se compose des éléments suivants :

- Les résistances de soudure : durant le processus de soudure, les résistances de soudure sont chauffées pendant un certain temps de sorte que les rebords du sac sous vide fondent ensemble.
- Résistances de coupure (optionnel) : Une résistance de coupure est chauffée de telle façon que le sac fonde partiellement, permettant ainsi de découper facilement l'excès de film au niveau du sac sous vide.
- Ruban de téflon : les résistances de soudure et de coupure sont recouvertes de ruban de téflon afin d'éviter que le sac ne colle à la barre de soudure.

Consultez le chapitre *Remplacement de la résistance de soudure* à la page 62 pour obtenir des informations plus détaillées sur la maintenance.

2. Contre-barre en silicone

En regard de la barre de soudure se trouve une contre-barre qui applique une pression sur les cylindres (*Remplacement du silicone des contre-barres* à la page 64).

3. Mécanisme de soudure

Les barres de soudure sont pressées contre le sac sous vide par l'intermédiaire de cylindres. Lorsqu'on raccorde l'entrée des cylindres à la pression atmosphérique extérieure, ces derniers viennent presser la barre de soudure contre le sac.

5 Installation

Consultez le chapitre *Informations techniques* à la page 77 pour plus d'informations sur les spécifications de la machine.



Avant d'installer la machine, lisez attentivement les consignes de sécurité figurant au chapitre *Sécurité* à la page 10. Le non-respect des consignes de sécurité peut entraîner de graves blessures.

5.1 Transport et installation

La machine doit être déplacée et transportée en position verticale.

1. Placez la machine sur une surface plane et élevée. Cela est essentiel afin de garantir un fonctionnement correct de la machine.



Ne placez pas la machine à proximité d'une source de chaleur lorsqu'elle est recouverte d'une bâche en plastique.



Assurez-vous qu'il y a suffisamment d'espace (au moins 15 cm) autour de la machine afin de garantir une bonne ventilation.

2. Vérifiez que le châssis de la machine est présent et bien en place.

5.2 Branchement de la machine



Seul un technicien expert est habilité à intervenir sur l'installation électrique.

Assurez-vous que l'alimentation de la machine correspond à la tension et au courant indiqués sur la plaque de la machine.

Le tableau ci-dessous est fourni à titre d'exemple :

Ampérage spécifique : 16 /fusible 20 C	Description
16	Nominal ampéral Ampérage nominal
Fusible 20	Valeur minimale du fusible avec type de fusible recommandé
C	Caractéristique C

1. Branchez le câble de raccordement à la machine. Reportez-vous au chapitre *Informations techniques* à la page 77 pour connaître le mode de raccordement électrique approprié.

2. Branchez le câble de raccordement à la machine. Reportez-vous au chapitre *Informations techniques* à la page 77 pour connaître le mode de raccordement électrique approprié.
3. Branchez la machine à une prise avec mise à la terre pour éviter tout risque d'incendie ou de décharge électrique.



- Le câble d'alimentation doit être libre à tout moment et rien ne doit être posé sur ce dernier.
- Remplacez immédiatement le câble d'alimentation s'il est endommagé.

4. Facultatif : Branchez l'alimentation en gaz du système d'injection de gaz.

5.3 Avant la première utilisation

Reportez-vous au chapitre *Entretien de la pompe à vide* à la page 66 pour savoir comment procéder.

Avant la première utilisation, il convient de suivre les étapes ci-dessous :



À défaut, vous risquez d'endommager la machine de manière irréversible.

1. Contrôlez le voyant d'huile pour voir si le niveau d'huile dans la pompe est suffisant.
2. Facultatif : Si la quantité d'huile est insuffisante, faites l'appoint.
3. Démarrage de la machine Reportez-vous au chapitre *Fonctionnement* à la page 25 pour plus d'informations.

6 Fonctionnement

Selon la configuration, la machine d'emballage sous vide est équipée de l'un des systèmes de commande suivants :

- Système de commande 10 programmes (10-PCS)
- Système de contrôle avancé (ACS)

Prenez connaissance du chapitre correspondant pour connaître le mode de fonctionnement de la machine d'emballage sous vide.



- Il est essentiel que toutes les personnes en charge de l'exploitation de cette machine lisent attentivement et comprennent bien les chapitres *Sécurité* à la page 10 et *Fonctionnement* à la page 25.
- Le non-respect des consignes de sécurité peut entraîner de graves blessures.

6.1 Système de commande 10 programmes (10-PCS)

6.1.1 Éléments fonctionnels

Le système de commande 10 programmes permet d'exploiter la machine et de modifier les programmes.

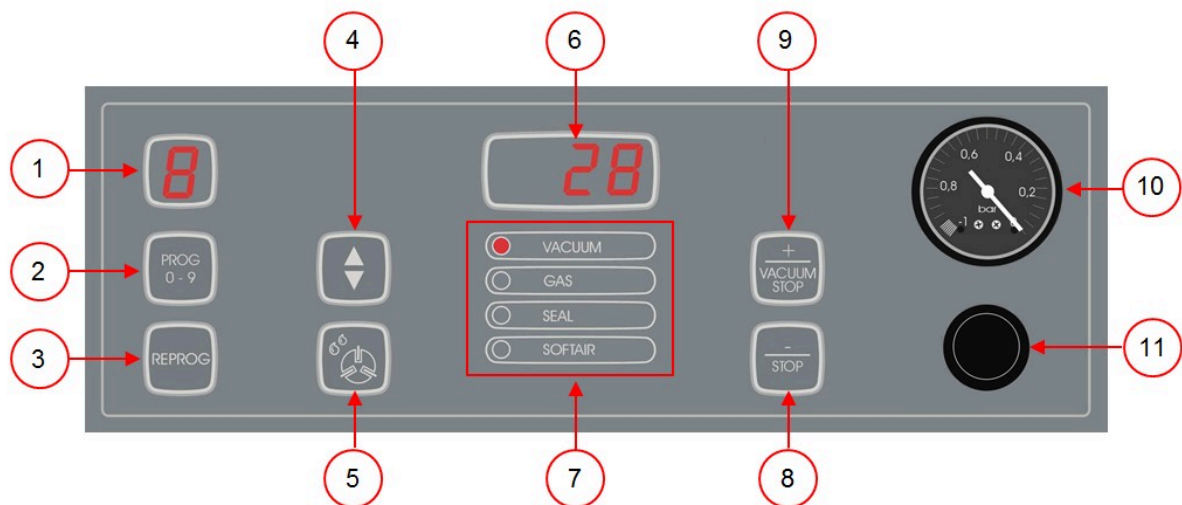


Schéma 3 : Panneau de commande du système de commande 10 programmes

1. Affichage des programmes

Affiche le programme sélectionné.

2. Touche PROG 0 – 9

Permet de sélectionner le programme souhaité.

3. Touche REPROG

Permet d'activer le mode programmation. Les paramètres peuvent être modifiés à l'aide de la **touche curseur**, de la touche **- / STOP** et de la touche **+ / VACUUM STOP**.

4. Touche curseur

Cette touche permet d'exploiter les fonctions de l'affichage des paramètres et des fonctions.

5. Touche Programme de nettoyage de la pompe

Cette touche permet d'activer le programme de nettoyage de la pompe. L'huile est susceptible d'absorber de l'humidité lorsque la pompe n'exécute que des cycles courts ou lorsque vous emballez les produits contenant des liquides. Ce programme permet de déshumidifier la pompe. Reportez-vous au chapitre *Fonctionnement du programme de nettoyage de la pompe* à la page 71 pour obtenir les instructions.

6. Affichage des paramètres

Cet affichage indique la valeur actuelle de la fonction active pendant le cycle du programme ou la valeur préréglée de la fonction sélectionnée lorsque la machine ne fonctionne pas. Un point rouge s'allume en bas à droite si l'option Vide+ est activée.

7. Affichage des fonctions

Un témoin LED allumé devant la fonction indique que celle-ci est en cours ou qu'elle a été sélectionnée en mode programmation.

8. Touche – / STOP

Elle permet d'interrompre le cycle entier durant un processus d'emballage. Toutes les fonctions sont ignorées et le cycle est terminé. En mode programmation, la valeur du paramètre sélectionné peut être réduite à l'aide de cette touche.

9. Touche + / VACUUM STOP

Elle interrompt la fonction en cours et passe à l'étape suivante du programme. En mode programmation, la valeur du paramètre sélectionné peut être augmentée à l'aide de cette touche.

10. Vacuomètre

Affiche la pression dans la chambre sous vide. Une valeur de -1 bar correspond à 99 % de vide.

11. Bouton Marche/Arrêt

Sert à allumer/éteindre le panneau de commande.

6.1.2 Démarrage de la machine

1. Branchez la machine.
2. Appuyez sur le bouton Marche/Arrêt du panneau de commande pour permettre le fonctionnement de la machine.

Il se peut que 3 tirets s'affichent à l'écran lors du premier démarrage ou de la phase de ventilation. Cela signifie que la machine a besoin d'être remise sous atmosphère. Dans ce cas, ouvrez le couvercle pour remettre la machine en atmosphère.

6.1.3 Démarrage du cycle d'emballage

Il convient de démarrer la machine conformément au chapitre *Démarrage de la machine* à la page 26 avant de lancer un cycle d'emballage.

1. Sélectionnez le programme souhaité.
Appuyez sur la touche **PROG 0 – 9**.
2. Mettez le(s) produit(s) en place.
 - a. Insérez le(s) produit(s) dans le sachet.

- b. Placez le sachet dans la chambre sous vide. Assurez-vous que l'/les ouverture(s) est/sont correctement positionnée(s) par rapport à la/aux barres de soudure.
3. Fermez le couvercle.
Le cycle d'emballage démarre.

6.1.4 Passage à l'étape suivante du cycle

Pour certains produits, il peut s'avérer nécessaire de passer à l'étape suivante du cycle d'emballage avant que la durée de mise sous vide ne soit écoulée ou que le niveau de vide ne soit atteint.

Passez à la prochaine étape du cycle.

Appuyez sur la touche **+ / VACUUM STOP**.

La prochaine étape démarre.

6.1.5 Arrêt d'un programme

Les programmes tels que ceux destinés à l'emballage ou au nettoyage de la pompe peuvent être arrêtés à tout moment.

Arrêt du programme.

Appuyez sur la touche **- / STOP**.

Le programme est arrêté et la cloche sous vide est remise en atmosphère.

6.1.6 Modification des paramètres du programme

La machine dispose de 10 programmes. Les programmes 1 à 9 peuvent être réglés par l'utilisateur. Le programme 0 est destiné uniquement à l'entretien. Ce chapitre décrit les unités et limites des paramètres et le mode de réglage de ces derniers.

Pour avoir un aperçu des éléments fonctionnels du système de commande 10-PCS, reportez-vous au chapitre *Éléments fonctionnels* à la page 25.

1. Appuyez sur la touche **PROG 0 – 9** pour sélectionner le programme que vous souhaitez modifier.
2. Appuyez sur la touche **REPROG** pour sélectionner le mode de programmation.
Le témoin d'affichage de fonction commence à clignoter.
3. Utilisez la **touche curseur** pour faire défiler jusqu'au paramètre souhaité.
Le témoin LED situé devant la fonction sélectionnée s'allume.
4. Appuyez sur la touche **- / STOP** et sur la touche **+ / VACUUM STOP** pour régler la valeur.
5. Appuyez sur la touche **REPROG** pour activer le nouveau paramètre.
Le témoin d'affichage de fonction arrête de clignoter.

6.1.6.1 Vide

Durant le cycle, l'air est extrait de la chambre jusqu'à ce que la durée programmée soit écoulée ou que la pression soit atteinte, selon le modèle sélectionné (commande temporelle ou commande par capteur).

1. Appuyez sur la touche **PROG 0 – 9** pour sélectionner le programme pour lequel vous souhaitez régler l'option Vide.
2. Appuyez sur la touche **REPROG** pour sélectionner le mode de programmation.
Le témoin d'affichage de fonction commence à clignoter.

3. Utilisez la **touche curseur** pour faire défiler jusqu'au paramètre Vide.
Le témoin LED situé devant la fonction sélectionnée s'allume.
4. Appuyez sur la touche **- / STOP** ou sur la touche **+ / VACUUM STOP** pour régler la valeur.
5. Appuyez sur la touche **REPROG** pour activer le nouveau paramètre.
Le témoin d'affichage de fonction arrête de clignoter.

6.1.6.2 Vide (automatique)

Durant le cycle, l'air est extrait de la chambre jusqu'à ce que la durée programmée soit écoulée ou que la pression soit atteinte, selon le modèle sélectionné (commande temporelle ou commande par capteur).

Pour paramétrer le niveau de vide automatiquement :

1. Appuyez sur la touche **PROG 0 – 9** pour sélectionner le programme pour lequel vous souhaitez régler l'option Vide.
2. Appuyez sur la touche **REPROG** pour sélectionner le mode de programmation.
Le témoin d'affichage de fonction commence à clignoter.
3. Fermez le couvercle.
Le cycle de vide démarre.
4. Appuyez sur la touche **+ / VACUUM STOP** une fois le niveau de vide souhaité atteint.
Le cycle passera aux étapes suivantes.
5. Une fois le cycle terminé, appuyez sur la touche **REPROG** pour sauvegarder les paramètres.

6.1.6.3 Fonction Vide+ (optionnelle)

Si le produit est saturé d'air, il peut s'avérer souhaitable de prolonger la durée de vide après que le niveau maximum de vide a été atteint. Cela permet à l'air emprisonné dans le produit de s'échapper.

La durée de la fonction Vide+ est définie en secondes. Si une durée Vide+ a été définie, un point apparaît en bas à droite de l'affichage des paramètres.

1. Appuyez sur la touche **PROG 0 – 9** pour sélectionner le programme pour lequel vous souhaitez régler l'option Vide+.
2. Appuyez sur la touche **REPROG** pour sélectionner le mode de programmation.
Le témoin d'affichage de fonction commence à clignoter.
3. Utilisez la **touche curseur** pour faire défiler jusqu'au paramètre Vide.
Le témoin LED situé devant la fonction sélectionnée s'allume.
4. Appuyez sur la touche **+ / VACUUM STOP** pour régler la valeur au maximum.
5. Appuyez une fois sur la **touche curseur** pour sélectionner le paramètre Vide+.
L'affichage des paramètres indique NON Le témoin d'affichage de fonction reste sur Vide.
6. Appuyez sur la touche **- / STOP** et sur la touche **+ / VACUUM STOP** pour régler la valeur de Vide+.
Lorsque vous réglez une valeur, un point apparaît en bas à droite de l'affichage des paramètres.
7. Appuyez sur la touche **REPROG** pour activer le nouveau paramètre.
Le témoin d'affichage de fonction arrête de clignoter.

6.1.6.4 Fonction Gaz (optionnelle)

Pour protéger le produit, il peut s'avérer souhaitable d'ajouter du gaz dans l'emballage après la mise sous vide. La machine peut éventuellement être équipée d'un système d'injection de gaz.

Reportez-vous au chapitre *Informations techniques* à la page 77 pour avoir plus d'informations sur le câblage.



N'utilisez jamais un mélange de gaz contenant plus de 20 % d'oxygène ou autres gaz explosifs. Cela peut donner lieu à des explosions mortelles. Seuls les gaz nutritifs ou les gaz inertes sont autorisés.



L'insertion de gaz permet de réduire la pression de soudure. La pression finale minimum (après insertion du gaz) doit être de 30 % (300 mbar/0,3 sur le vacuomètre) afin d'assurer une bonne étanchéité.

1. Appuyez sur la touche **PROG 0 – 9** pour sélectionner le programme pour lequel vous souhaitez régler l'option Gaz.
2. Appuyez sur la touche **REPROG** pour sélectionner le mode de programmation. Le témoin d'affichage de fonction commence à clignoter.
3. Utilisez la **touche curseur** pour faire défiler jusqu'au paramètre Gaz. Le témoin LED situé devant la fonction sélectionnée s'allume.
4. Appuyez sur la touche **+ / VACUUM STOP** pour régler la valeur.
5. Appuyez sur la touche **REPROG** pour activer le nouveau paramètre. Le témoin d'affichage de fonction arrête de clignoter.

6.1.6.5 Fonction Gaz+ (optionnelle)

L'option Gaz+ ne s'applique que si la machine dispose de l'option Gaz. Pour certains produits, il peut s'avérer souhaitable d'ajouter du gaz dans l'emballage afin de créer un conditionnement de type « ballon ». Cela permet de mieux protéger les produits fragiles. La valeur recommandée pour l'option Gaz+ est de 0,7 seconde.

Si l'option Gaz+ est activée, un point apparaît en bas à droite de l'affichage des programmes. Si l'option Gaz+ est activée, elle s'applique à tous les programmes pour lesquels la fonction inhérente au gaz a été programmée.

Pour activer l'option Gaz+ sur votre machine, veuillez contacter votre fournisseur.

6.1.6.6 Fonction Contrôle des Liquides (optionnelle)

L'option Contrôle des Liquides peut être activée ou désactivée pour chaque programme. Si l'option Contrôle des Liquides est activée, la machine fait le vide jusqu'à ce que le niveau maximum de vide soit atteint (99 %). Si le produit atteint son point d'ébullition avant que le niveau maximum de vide ne soit atteint, la machine passe à l'étape suivante du cycle.

1. Appuyez sur la touche **PROG 0 – 9** pour sélectionner le programme pour lequel vous souhaitez régler l'option Contrôle des Liquides.
2. Appuyez sur la touche **REPROG** pour sélectionner le mode de programmation. Le témoin d'affichage de fonction commence à clignoter.

3. Appuyez sur la touche **PROG 0 – 9** jusqu'à ce que LC apparaisse sur l'affichage des paramètres.
L'affichage des paramètres indique LC.
4. Appuyez sur la touche **REPROG** pour activer le nouveau paramètre.
Le témoin d'affichage de fonction arrête de clignoter.

La fonction Contrôle des Liquides permet d'éviter l'évaporation des liquides contenus dans les produits. Cela signifie que, si le produit parvient au point d'ébullition, la machine passe à l'étape suivante du cycle. Selon la teneur en humidité, la façon dont l'humidité est fixée, la surface d'évaporation disponible et la température, le pourcentage de vide final peut s'avérer limité et il se peut que le contenu résiduel d'oxygène présent dans le sac soit trop important. Si le produit requiert un emballage présentant un faible niveau résiduel d'oxygène, malgré la teneur élevée en humidité, il existe deux options :

1. Baissez la température du produit. Cela permet d'obtenir un vide plus important avant que le produit n'atteigne le point d'ébullition.
2. Utilisez l'option Contrôle des Liquides+.

6.1.6.7 Fonction Contrôle des Liquides+ (optionnelle)

La durée de la fonction Contrôle des Liquides+ est définie en secondes. Elle correspond au temps durant lequel le vide se poursuivra après détection du point d'ébullition.

Vous pouvez uniquement régler la fonction Contrôle des Liquides+ si la fonction Contrôle des Liquides est à son niveau maximum. Pour paramétrer l'option Contrôle des Liquides+, suivez les étapes ci-dessous :

1. Appuyez sur la touche **PROG 0 – 9** pour sélectionner le programme pour lequel vous souhaitez régler l'option Contrôle des Liquides+.
2. Appuyez sur la touche **REPROG** pour sélectionner le mode de programmation.
Le témoin d'affichage de fonction commence à clignoter.
3. Appuyez sur la touche **PROG 0 – 9** jusqu'à ce que LC apparaisse sur l'affichage des paramètres.
L'affichage des paramètres indique LC.
4. Appuyez une fois sur la **touche curseur** pour sélectionner le paramètre Contrôle des Liquides+.
L'affichage des paramètres indique NON Le témoin d'affichage de fonction reste sur Vide.
5. Appuyez sur la touche **- / STOP** et sur la touche **+ / VACUUM STOP** pour régler la valeur de Contrôle des Liquides+.
Lorsque vous réglez une valeur, un point apparaît en bas à droite de l'affichage des paramètres.
6. Appuyez sur la touche **REPROG** pour activer le nouveau paramètre.
Le témoin d'affichage de fonction arrête de clignoter.

6.1.6.8 Fonction Viande rouge (optionnelle)

L'option Viande rouge est destinée à l'emballage de la viande fraîche. Le dégazage du produit durant le processus de mise sous vide peut donner lieu à la formation de bulles d'air à l'intérieur

de l'emballage. L'option Viande rouge permet d'éviter le dégazage du produit pendant et après la phase de soudure.

Cette option peut être définie pour chaque programme individuellement. Si l'option Viande rouge est activée dans le cadre d'un programme, il sera alors impossible d'activer l'option Soft-air dans le même programme.

Lors de la sélection de cette option, un paramètre permettant de régler la « durée de réduction d'expansion » apparaît. Cela est indiqué par un indicateur LED clignotant situé à l'avant de l'option Soft-air au niveau de l'affichage des fonctions. Il est recommandé de ne pas modifier ce paramètre. Contactez votre fournisseur pour plus de précisions à ce sujet.

Pour activer l'option Viande rouge sur votre machine, veuillez contacter votre fournisseur.

6.1.6.9 Vide multi-cycles (optionnel)

L'option Vide multi-cycles vous permet de séquencer la mise sous vide et l'insertion de gaz en 5 étapes maximum. Cela permet de diminuer davantage le contenu d'oxygène. Cette fonction n'est utile que pour des applications très spécifiques, qui répondent à des demandes ciblées au regard du contenu résiduel d'oxygène ou du vide maximum autorisé. Elle n'offre aucun avantage appréciable au niveau de l'industrie alimentaire.

Pour activer l'option Vide multi-cycles sur votre machine, veuillez contacter votre fournisseur.

1. Appuyez sur la touche **PROG 0 – 9** pour sélectionner le programme pour lequel vous souhaitez régler l'option Multi-Cycles.
2. Appuyez sur la touche **REPROG** pour sélectionner le mode de programmation.
Le témoin d'affichage de fonction commence à clignoter.
3. Utilisez la **touche curseur** pour faire défiler jusqu'au paramètre Vide.
Le témoin LED situé devant la fonction sélectionnée s'allume.
Le caractère situé à droite de l'affichage des paramètres indique quelle étape de vide est en cours de programmation.
4. Appuyez sur la touche **– / STOP** et sur la touche **+ / VACUUM STOP** pour régler la valeur.
5. Utilisez la **touche curseur** pour faire défiler jusqu'au paramètre Gaz.
Le témoin LED situé devant la fonction sélectionnée s'allume.
6. Appuyez sur la touche **– / STOP** et sur la touche **+ / VACUUM STOP** pour régler la valeur de Gaz.
7. Répétez les étapes 3 et 4 si une étape de vide supplémentaire est nécessaire.
8. Appuyez sur la touche **REPROG** pour activer le nouveau paramètre.
Le témoin d'affichage de fonction arrête de clignoter.

6.1.6.10 Soudure

C'est au cours de cette étape que la résistance de soudure et/de coupure est/sont chauffé(s). Plus la durée est importante, plus la quantité de chaleur appliquée au sac est importante.

La machine peut éventuellement être équipée de l'option Soudure coupure 1-2. Cela signifie que la résistance de soudure est activée séparément de la résistance de coupure. De cette façon, la résistance de coupure peut être activée un peu plus longtemps afin de pouvoir couper les sacs plus épais.

Pour paramétrer l'option Soudure, suivez les étapes ci-dessous :

1. Appuyez sur la touche **PROG 0 – 9** pour sélectionner le programme que vous souhaitez modifier.
2. Appuyez sur la touche **REPROG** pour sélectionner le mode de programmation.
Le témoin d'affichage de fonction commence à clignoter.
3. Utilisez la **touche curseur** pour faire défiler jusqu'au paramètre Soudure.
Le témoin LED situé devant la fonction sélectionnée s'allume.
4. Appuyez sur la touche **- / STOP** et sur la touche **+ / VACUUM STOP** pour régler la valeur.
5. Appuyez sur la touche **REPROG** pour activer le nouveau paramètre.
Le témoin d'affichage de fonction arrête de clignoter.

Pour modifier la fonction Coupure :

6. Appuyez sur la **touche curseur** une nouvelle fois. Le témoin LED situé devant la fonction Soudure sera toujours allumé. Répétez les étapes 4 et 5.

6.1.6.11 Soft-Air

Il s'agit de la phase durant laquelle de l'air est lentement libéré dans la cloche après que la soudure ait été effectuée.

Pour paramétrer la fonction Soft-air, suivez les étapes ci-dessous :

1. Appuyez sur la touche **PROG 0 – 9** pour sélectionner le programme que vous souhaitez modifier.
2. Appuyez sur la touche **REPROG** pour sélectionner le mode de programmation.
Le témoin d'affichage de fonction commence à clignoter.
3. Utilisez la **touche curseur** pour faire défiler jusqu'au paramètre Soft-air.
Le témoin LED situé devant la fonction sélectionnée s'allume.
4. Appuyez sur la touche **- / STOP** et sur la touche **+ / VACUUM STOP** pour régler la valeur.
5. Appuyez sur la touche **REPROG** pour activer le nouveau paramètre.
Le témoin d'affichage de fonction arrête de clignoter.

6.1.6.12 Fonction Vide extérieur (optionnelle)

La fonction Vide extérieur permet de mettre sous vide des récipients alimentaires spécifiques à l'extérieur de la machine. Selon que la machine est à commande temporelle ou à commande par capteur, la valeur de vide sera exprimée en secondes ou en %.

Avec la fonction Vide extérieur, vous pouvez effectuer la programmation comme avec n'importe quel autre programme. Vérifiez à l'avance si le récipient alimentaire concerné peut supporter et maintenir le vide.

Pour sélectionner l'option Vide extérieur, suivez les étapes ci-dessous :

1. Sélectionnez le programme Vide extérieur.
 - a. Appuyez sur la touche **Programme de nettoyage de la pompe**.
L'écran affiche « C ».
 - b. Appuyez sur la **touche curseur**.
L'écran affiche « E ».
2. Programmez la fonction Vide extérieur conformément aux étapes décrites au chapitre *Modification des paramètres du programme* à la page 27.

3. Connectez le tuyau de vide extérieur à la machine en plaçant l'adaptateur sur l'embout d'aspiration (1) au niveau de la cloche sous vide.
4. Connectez le tuyau de vide extérieur à l'emballage.
 - a. Connectez l'adaptateur (3) du tuyau de vide extérieur à la vanne du récipient.
 - b. Faites glisser la vanne à coulisse (2) vers le tuyau (position fermée).

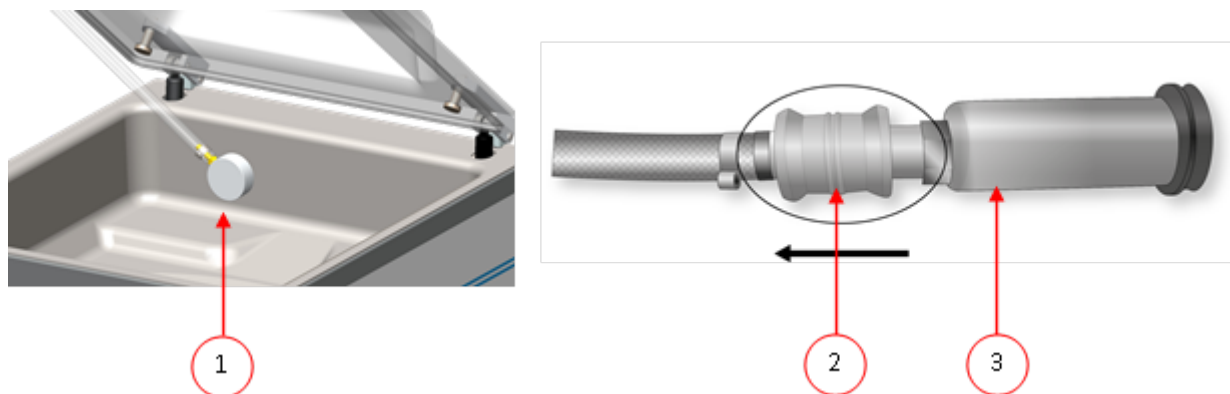


Schéma 4 : Kit adaptateur de vide extérieur (Système de commande 10 programmes)

5. Appuyez sur la touche **+ / VACUUM STOP** pour démarrer le cycle de vide. L'emballage est mis sous vide jusqu'à ce que la valeur programmée soit atteinte.
6. Faites glisser la vanne à coulisse de l'adaptateur vers le récipient (position ouverte) et retirez le tuyau de vide extérieur du récipient.

6.1.7 Exemples de programmes

La machine d'emballage sous vide dispose de programmes types comportant des paramètres prédéfinis. Il est possible d'optimiser un programme en fonction de vos produits en modifiant ses paramètres.

Prog	Vide	Vide+	Soudure	Soft-air	Type de produit
1.	99 %	NON	2,2 s	3 s	Produits solides
2.	97 %	S/O	2,2 s	NON	Produits liquides/contenant du liquide
3.	99 %	NON	2,2 s	8 s	Produits fragiles/tranchants
4.	99 %	4 s	2,2 s	3 s	Produit susceptible de contenir de l'air emprisonné

Réglage commande par capteur										
N° de programme	1	2	3	4	5	6	7	8	9	10
Vide	99 %	97 %	99 %	99 %	80 %	90 %	50 %	90 %	60 %	99 %
Vide +	NON		NON	4 s						15
Gaz	NON	NON	NON	60 %	50 %	80 %	NON	80 %	30 %	NON
Soudure	2,2 s	2,2 s	2,2 s	2,2 s	2,5 s	2,5 s	2,5 s	2,5 s	2,5 s	2,5 s
Soudure 2	3,5 s	3,5 s	3,5 s	3,5 s	3,5 s	3,5 s	3,5 s	3,5 s	3,5 s	3,5 s
Soft-air	3 s	NON	8 s	3 s	NON	NON	2 s	NON	NON	3 s

Réglage commande par capteur Contrôle Liquide										
N° de programme	1	2	3	4	5	6	7	8	9	10
Vide	99 %	97 %	99 %	99 %	H2O	90 %	50 %	90 %	60 %	99 %
Vide +	NON		NON	4 s						15
Gaz	NON	NON	NON	60 %	50 %	80 %	NON	80 %	30 %	NON
Soudure	2,2 s	2,2 s	2,2 s	2,2 s	2,5 s	2,5 s	2,5 s	2,5 s	2,5 s	2,5 s
Soudure 2	3,5 s	3,5 s	3,5 s	3,5 s	3,5 s	3,5 s	3,5 s	3,5 s	3,5 s	3,5 s
Soft-air	3 s	NON	8 s	3 s	NON	NON	2 s	NON	NON	3 s

Réglage commande temporelle										
N° de programme	1	2	3	4	5	6	7	8	9	10
Vide	25 s	20 s	15 s	10 s	30 s	25 s	20 s	20 s	15 s	30 s
Gaz	NON	NON	NON	NON	5 s	5 s	10 s	15 s	15 s	NON
Soudure	2,2 s	2,2 s	2,2 s	2,2 s	2,5 s	2,5 s	2,5 s	2,5 s	2,5 s	2,5 s
Soudure 2	3,5 s	3,5 s	3,5 s	3,5 s	3,5 s	3,5 s	3,5 s	3,5 s	3,5 s	3,5 s
Soft-air	3 s	NON	8 s	3 s	NON	NON	2 s	NON	NON	3 s

6.1.8 Consignes relatives aux valeurs de fonction

Vous avez la possibilité, pour chaque fonction, de régler les valeurs si vous avez le statut de propriétaire dûment habilité. Afin de mieux comprendre l'importance de la valeur définie, le tableau ci-dessous détaille les conséquences liées au choix d'une valeur basse ou haute pour chacune des fonctions.

S'agissant des données figurant dans le tableau ci-dessous, la règle empirique suivante s'applique pour la définition d'une valeur en mbar. Ces valeurs peuvent différer légèrement, en fonction de l'humidité.

- 99,8 % = 2 mbar
- 0% = 1013 mbar

Fonction	Plage	Conditions
Vide	0 – 99 %	Règle empirique : plus le vide est important, moins l'oxygène reste dans l'emballage et plus la vie du produit est longue. Il y a des exceptions à cette règle.
Vide +	0 – 60 secondes	Cela correspond au temps durant lequel le vide se poursuivra une fois que le niveau de vide maximum a été atteint. Cela permet à l'air emprisonné dans le produit de s'échapper. Veuillez noter que le vide doit être réglé à son niveau maximum.
Gaz	30 – 98 %	Pour certains produits, il peut s'avérer souhaitable d'ajouter du gaz dans l'emballage afin de prolonger la vie du produit.
Gaz+	0,1 – 1 seconde	Pour certains produits, il peut s'avérer souhaitable d'ajouter du gaz dans l'emballage afin de créer un conditionnement de type « ballon ». Cela permet de mieux protéger les produits fragiles. La valeur recommandée pour l'option Gaz+ est de 0,7 seconde.
Viande rouge	0,1 – 1 seconde	Lorsque vous emballez de grandes pièces de viande fraîche, le produit continue à dégazer durant la phase de soudure. L'ouverture du sac sous vide étant déjà fermée, il est possible que des bulles d'air se forment à l'intérieur de l'emballage après la remise en atmosphère. Cette fonction permet d'éviter les bulles d'air.
Contrôle des Liquides	0 – 99 %	Si la pression est réduite, le point d'ébullition des liquides diminue. Du fait de ce phénomène naturel, un produit peut commencer à bouillir. Outre la salissure de la machine, cela vient réduire la masse et la qualité du produit à emballer. En activant la fonction Contrôle des Liquides, le capteur dédié détecte le point d'ébullition et le programme interrompt le cycle de vide et passe à l'étape suivante du processus d'emballage. La valeur pouvant être définie correspond à la valeur de vide maximum qu'il est possible d'atteindre. Gardez à l'esprit que la valeur de vide maximum peut uniquement être atteinte tant que le produit ne commence pas à bouillir.

Fonction	Plage	Conditions
Contrôle des Liquides+	1 – 99 secondes	Elle correspond au temps durant lequel le vide se poursuivra après détection du point d'ébullition. Du fait de l'évaporation, il est possible qu'une légère onde de choc se produise, éjectant ainsi tout l'air résiduel du sac. La meilleure façon de définir la durée appropriée passe par un processus d'essais et de tests.
Vide multi-cycles	0 – 99 %	Si la valeur Temps de vide+ est insuffisante pour permettre d'évacuer l'air emprisonné, il convient d'activer la fonction Vide séquentiel/Vide multi-cycles. En maximum cinq étapes, les phases de vide sont alternées avec les phases de maintien ou de gaz. Chaque étape incrémente le niveau de vide atteint lors de l'étape précédente.
Temps de soudure Temps de coupure 1-2	0,1 – 4,0 secondes	C'est au cours de cette étape que la résistance de soudure et/de coupure est/sont chauffé(s). Plus la durée est importante, plus la quantité de chaleur appliquée au sac est importante.
Nettoyage de la pompe	15 minutes	Valeur fixe.



Le vide dans la cloche doit être d'au moins 30 % au moment de la soudure.

Si la pression est réduite, le point d'ébullition des liquides diminue ; reportez-vous au chapitre *Courbe de pression de vapeur d'eau* à la page 81. Du fait de ce phénomène naturel, un produit peut commencer à bouillir. Outre la salissure de la machine, cela vient réduire la masse et la qualité du produit à emballer.

Si vous emballez des produits liquides, tels que les soupes et les sauces, il est important de suivre de près le processus de mise sous vide. Au moment où des bulles se forment ou que le produit commence à bouillir, vous devez immédiatement passer à l'étape suivante du cycle. Voir *Passage à l'étape suivante du cycle* à la page 27

En laissant les produits refroidir suffisamment avant d'entamer la mise sous vide, il est possible d'obtenir un niveau de vide plus important.

Si la machine est équipée de l'option Contrôle des Liquides, le système passera automatiquement à l'étape suivante si le produit commence à bouillir.

Si vous emballez des produits liquides, il est important de faire tourner le programme de nettoyage de la pompe au moins une fois par semaine. Lorsque vous mettez sous vide des produits liquides tous les jours, il est recommandé de faire tourner le programme de nettoyage de la pompe en fin de journée.

6.2 Système de contrôle avancé (ACS)

Le système ACS est bien plus qu'un système de commande. Il intègre des fonctionnalités uniques, des options spéciales et des fonctions intelligentes qui optimisent largement vos opérations d'emballage sous vide.

FONCTIONNALITÉS ACS STANDARDS

- Panneau LCD
- Logiciel en 5 langues
- Mémoire 20 programmes
- Connexion USB pour télécharger des programmes
- Commande par détecteur de pression (standard)
- Compatibilité avec les imprimantes d'étiquette
- Conformité HACCP
- Accès sécurisé multi-niveaux
- Programmation en ligne (*lien vers le Configurateur ACS*)

6.2.1 Éléments fonctionnels

Le panneau de commande ACS permet d'exploiter la machine et de modifier les programmes.

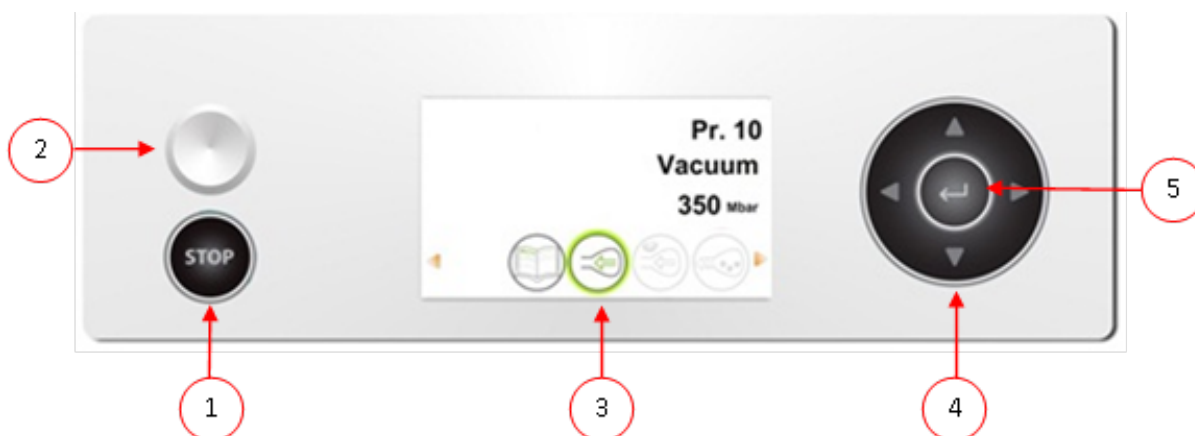


Schéma 5 : Panneau de commande du système de contrôle avancé (ACS)

1. Touche STOP

Elle permet d'interrompre le cycle entier durant un processus d'emballage. Toutes les fonctions sont ignorées et le cycle est terminé.

2. Bouton Marche/Arrêt

Sert à allumer/éteindre le panneau de commande.

3. Écran d'affichage

L'écran dispose de quatre modes d'affichage possibles : Reportez-vous aux chapitres *Illustration 6 : Modes d'affichage possibles* à la page 38 et *Illustration 7 : Modes d'affichage possibles* à la page 38.

- Mode **Démarrage** : affiche la date et l'heure lors du démarrage de la machine. Ce mode affiche également la version de logiciel installée. L'utilisateur ne peut réaliser aucune tâche.

- Mode **Navigation** : affiche un programme et ses fonctions. L'utilisateur peut naviguer à travers les différents programmes et afficher les paramètres actuels de chaque fonction.
- Mode **Paramètres** : l'utilisateur peut afficher et régler tous les paramètres, sous réserve d'être connecté en tant que propriétaire.
- Mode **Cycle** : lorsque la machine démarre un cycle d'emballage, les fonctions sont affichées avec leur valeur actuelle à mesure qu'elles sont exécutées.

4. Touches de curseur ▲, ▼, ◀ et ▶

Elles permettent de naviguer à travers les différentes fonctions. La touche ▶ interrompt la fonction en cours et passe à l'étape suivante du cycle. Reportez-vous à *Passage à l'étape suivante du cycle* à la page 43.

5. Touche Entrée

Elle active/confirme la valeur sélectionnée.

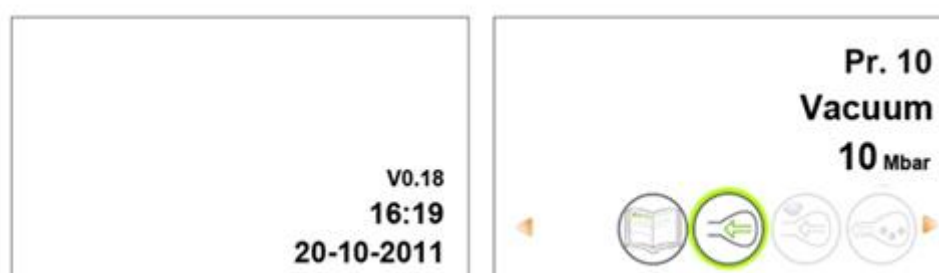


Schéma 6 : Modes d'affichage possibles

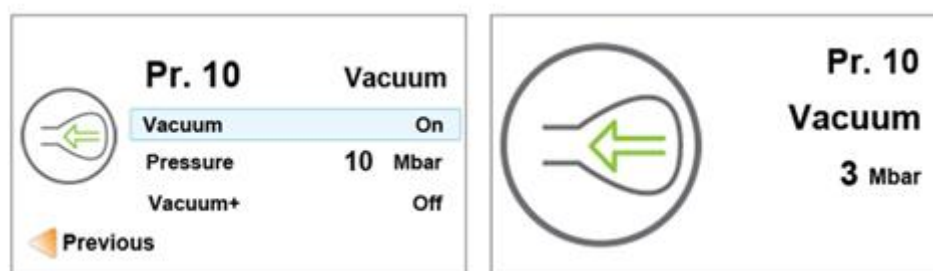


Schéma 7 : Modes d'affichage possibles

6.2.1.1 Modification des paramètres du système ACS

Pour éviter toute modification non autorisée des paramètres et réglages, il existe différents niveaux d'autorisation : utilisateur et propriétaire. Les codes d'autorisation affectés aux utilisateurs ou aux propriétaires permettent d'accéder aux différents niveaux. L'accès utilisateur inhérent à la modification des paramètres est limité. Le code utilisateur par défaut est le 0000. Les utilisateurs peuvent uniquement activer l'imprimante via l'icône imprimante en mode navigation.

Les propriétaires de la machine ont la possibilité de modifier les paramètres de la machine ainsi que les réglages relatifs aux fonctions. Un code utilisateur est requis lorsque l'icône de menu est sélectionnée en mode navigation. Le code propriétaire par défaut est le 1324. Une fois le code propriétaire saisi, le menu des paramètres de la machine s'ouvre. Lorsque vous êtes connecté, les paramètres de fonction peuvent également être modifiés. Pour ce faire, retournez au mode navigation en cliquant sur ◀.



La machine se rappelle du dernier code d'autorisation utilisé, même si elle a été éteinte. Par conséquent, il peut s'avérer nécessaire de modifier les paramètres d'autorisation lorsque vous avez terminé.

Les fonctions de base ci-dessous vous permettent de régler la machine et/ou les réglages relatifs aux différentes fonctions :

Pour que faire ?	Action
Sélectionner un paramètre différent	Appuyez sur ▲ ou ▼.
Modifier le paramètre sélectionné	Appuyez sur la touche Entrée .
Régler une variable	Appuyez sur ▲ ou ▼.
Confirmer une variable	Appuyez sur Entrée une fois que vous avez trouvé la variable souhaitée.
Retourner au mode navigation	Appuyez sur ◀ lorsque tous les paramètres ont été configurés afin de retourner au mode navigation.



Illustration 8 : Aperçu du menu Paramètres à la page 40 ; montre tous les réglages possibles pour l'ensemble des fonctions.

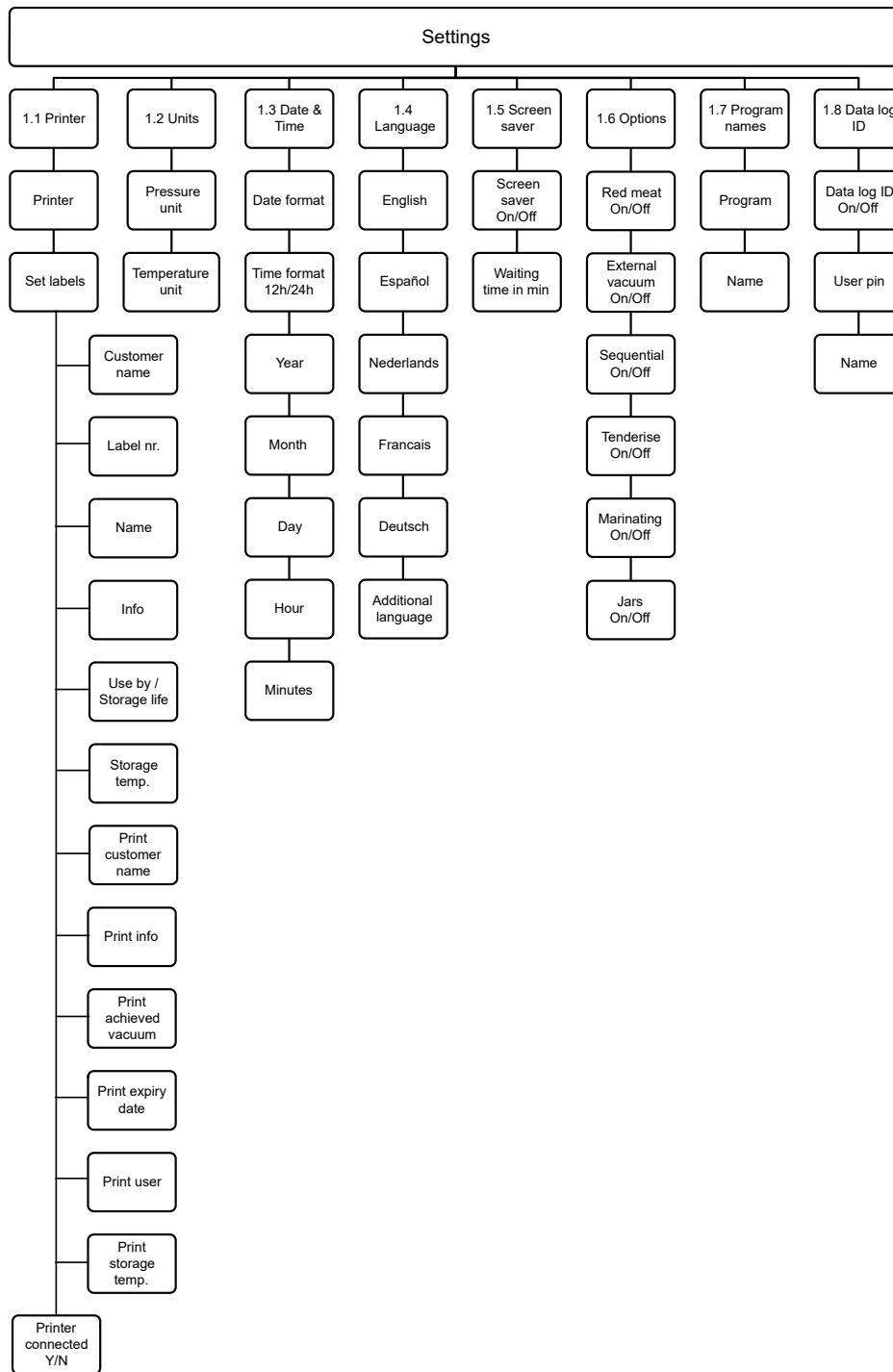


Schéma 8 : Aperçu du menu Paramètres

6.2.1.2 Importation/Exportation des données

Les données (telles que les programmes et les étiquettes) peuvent être importées et exportées via une connexion USB.

6.2.1.3 Code opérateur

Le système de commande est équipé d'une option permettant de stocker les informations relatives à la production. Le journal de données est stocké sous la forme d'entrées organisées par ligne. Chaque entrée comporte les données suivantes :

- Date
- Heure
- Initiales de l'utilisateur
- Programme et paramètres sélectionnés
- Type d'étiquette
- Nombre de cycles

Une nouvelle entrée est mémorisée lorsque :

- Un nouvel utilisateur se connecte.
- Le programme ou les paramètres du programme sont modifiés.

Le journal de données est stocké sous la forme d'un fichier .txt. Vous pouvez alors exporter les données sur une clé USB (reportez-vous au chapitre *Exportation du journal de données* à la page 42).

6.2.1.3.1 Paramétrage et utilisation du Code opérateur

Le paramétrage est désactivé par défaut. Cette option peut être activée après connexion à l'aide du code propriétaire. 5 utilisateurs peuvent être paramétrés :

- Le propriétaire
- Quatre autres utilisateurs :
 - Utilisateur 2 : 3821
 - Utilisateur 3 : 5718
 - Utilisateur 4 : 6982
 - Utilisateur 5 : 9217

1. Connectez-vous à l'aide du code propriétaire (1324).
Vous aurez alors accès aux paramètres utiles.
2. Dans le menu, allez sur **Paramètres > Code opérateur** et sélectionnez **OUI**.
À partir de ce moment, les données seront enregistrées.
3. Affectez des initiales aux codes utilisateur (maximum 2 caractères).
 - a. Sous **Utilisateur**, sélectionnez le code utilisateur souhaité.
 - b. Saisissez les initiales de l'utilisateur sous **Nom**.

Les initiales de l'utilisateur seront affichées dans le journal de données.



Les initiales de l'utilisateur doivent être définies. Si ce n'est pas le cas, il est impossible de retrouver qui a utilisé la machine.

6.2.1.3.2 Exportation du journal de données

La mémoire peut stocker jusqu'à 100 entrées. Lorsque la mémoire est pleine, vous recevez un message. Il convient d'abord d'exporter le journal de données avant de pouvoir continuer à travailler. Vous pouvez exporter les données à tout moment. Seul le propriétaire est habilité à exporter les données. Une fois les données exportées, la mémoire sera automatiquement effacée.



Évitez tout retard durant la production en téléchargeant le journal de données à heures fixes.

1. Connectez-vous à l'aide du code propriétaire (1324).
Vous aurez alors accès aux paramètres utiles.
2. Dans le menu, allez sur **Importer/Exporter** et sélectionnez **Exporter**.
3. Insérez une clé USB dans le port USB de la machine.
Différentes options apparaissent à l'écran.
4. Sélectionnez **Exporter journal de données**.
Le journal est téléchargé sur la clé USB et la mémoire est effacée.

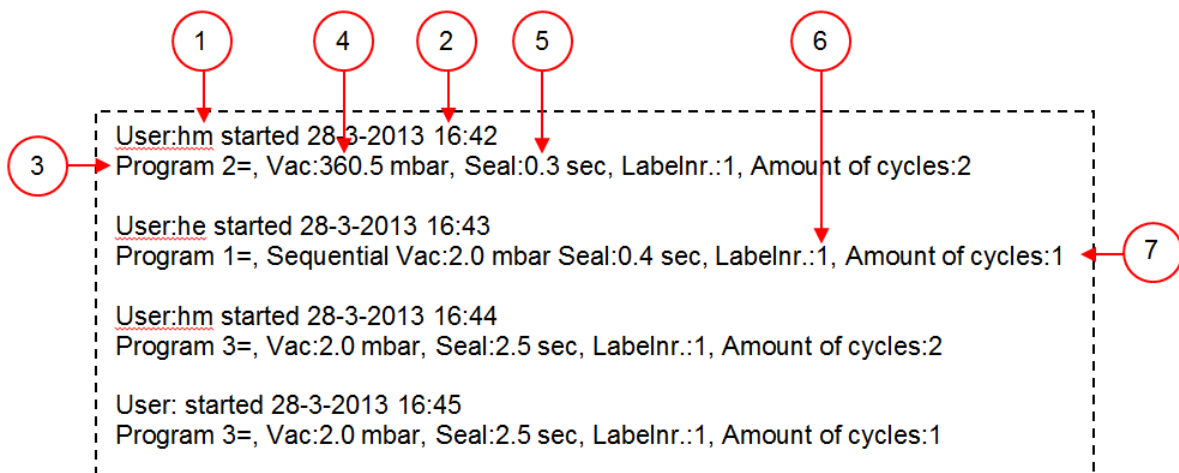


Schéma 9 : Exemple de journal de données exporté

1. **Initiales de l'utilisateur**
Initiales de la personne connectée. Si aucune initiale n'a été saisie dans les paramètres, rien ne s'affichera ici. Voir l'exemple de la figure *Illustration 9 : Exemple de journal de données exporté* à la page 42 en dernière ligne.
2. **Date et heure de démarrage**
Date et heure de démarrage de la production.
3. **Programme**
Numéro du programme utilisé.
4. **Vide**
Maximum de vide atteint pour l'emballage.
5. **Durée de soudure**
Durée de soudure utilisée.

6. Numéro d'étiquette

Étiquette imprimée pour cet emballage.

7. Nombre de cycles

Nombre de cycles exécutés depuis l'heure de démarrage.

6.2.2 Démarrage de la machine

1. Branchez la machine.
2. Appuyez sur le bouton Marche/Arrêt du panneau de commande pour permettre le fonctionnement de la machine.

6.2.3 Démarrage du cycle d'emballage

Il convient de démarrer la machine conformément au chapitre *Démarrage de la machine* à la page 43 avant de lancer un cycle d'emballage.

1. Sélectionnez le programme souhaité.
Appuyez sur la touche ► ou sur la touche ▼.
2. Mettez le(s) produit(s) en place.
 - a. Insérez le(s) produit(s) dans le sachet.
 - b. Placez le sachet dans la chambre sous vide. Assurez-vous que l'/les ouverture(s) est/sont correctement positionnée(s) par rapport à la/aux barres de soudure.
3. Fermez le couvercle.
Le cycle d'emballage démarre.

6.2.4 Passage à l'étape suivante du cycle

Pour certains produits, il peut s'avérer nécessaire de passer à l'étape suivante du cycle d'emballage avant que la durée de mise sous vide ne soit écoulée ou que le niveau de vide ne soit atteint.

Passez à la prochaine étape du cycle.

Appuyez sur la touche ►.

La prochaine étape démarre.

6.2.5 Modification des paramètres du programme

Les utilisateurs peuvent visualiser les programmes de la machine et activer les fonctions en mode navigation. Ce mode est celui qui apparaît immédiatement après le démarrage.

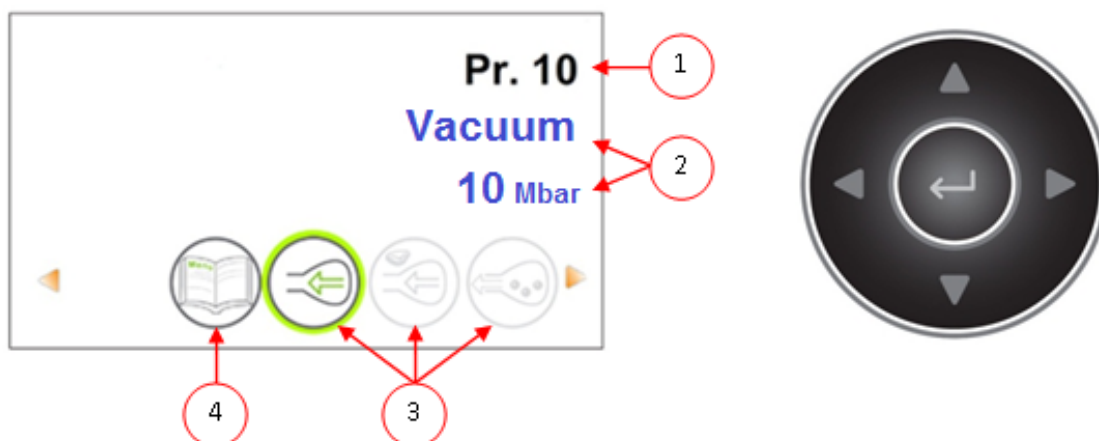


Schéma 10 : Copie d'écran du mode de navigation et des touches fonctionnement de l'ACS

No.	Élément	Explication
1.	Numéro/nom du programme	Affichage du programme prédéfini actuellement sélectionné. En passant sur un programme différent, d'autres fonctions seront activées. La sélection du programme dépend du produit à emballer.
2.	Fonctions	Ces fonctions sont actives ou inactives. Lorsqu'une fonction est active, elle est affichée en bleu. Lorsqu'une fonction est inactive, elle est affichée en gris.
3.	Fonction active/inactive	La fonction sélectionnée est entourée d'un cercle vert. Le nom et la valeur actuelle de cette fonction apparaissent à l'écran. Lorsque les fonctions « + » sont activées, le signe « + » apparaît en couleur. Si ces fonctions sont inactives, elles sont affichées en gris.
4.	Menu	Les paramètres de la machine peuvent être réglés via le pictogramme Menu situé à gauche de l'aperçu des fonctions.

- Appuyez sur les touches ▲ ou ▲ pour sélectionner le programme souhaité.
- Appuyez sur les touches ▲ ou ▲ pour visualiser les fonctions.
- Après avoir sélectionné la fonction souhaitée, appuyez sur **Entrée** pour visualiser et régler les paramètres de la fonction.
Les utilisateurs peuvent visualiser la configuration prédéfinie et le propriétaire peut également la modifier.
- Sélectionnez le menu Paramètres machine et appuyez sur **Entrée** pour régler les paramètres de la machine.

Seul le propriétaire peut accéder à ce menu. Reportez-vous au chapitre *Consignes relatives aux valeurs de fonction* à la page 58 pour connaître les limites des valeurs de fonction.

6.2.5.1 Programmation du Système de Contrôle Avancé (ACS) à l'aide du PC

Vous pouvez importer des étiquettes et des programmes depuis une clé USB en insérant cette dernière dans le port USB de votre machine. Vous pouvez générer les données à importer via le logiciel en ligne disponible sous : <https://acs-configurator.com>.



Avant de définir le prochain programme ou la prochaine étiquette, assurez-vous d'avoir sauvegardé le/la précédent(e).

Suivez les étapes ci-dessous :

1. Cliquez sur le lien du logiciel ACS.
2. Cliquez sur la touche **Programmes** ou **Étiquettes** pour commencer le paramétrage. Vous pouvez également cliquer sur **Sélectionner un fichier à importer** pour importer les programmes et/ou étiquettes déjà existants depuis la machine.
3. Saisissez les informations requises.
4. Cliquez sur **Sauvegarder** pour sauvegarder le programme ou l'étiquette. Chaque programme et étiquette doit être enregistré(e) séparément à l'aide de la touche **Sauvegarder**.

Après avoir sauvegardé les programmes et étiquettes dans le configurateur, vous pouvez sauvegarder le fichier contenant les étiquettes ou les programmes sur votre ordinateur ou directement sur une clé USB :

5. Cliquez sur **Sauvegarder tous les programmes/étiquettes** pour exporter les programmes ou étiquettes.
6. Sélectionnez **Sauvegarder sous** pour sauvegarder le fichier au bon endroit.



Ne modifiez pas le nom des fichiers étiquettes.txt et programmes.txt. Sinon, la machine ne reconnaîtra pas les fichiers.

Utilisez une clé USB vierge pour exporter les fichiers vers votre machine.

Pour importer les programmes et étiquettes dans la machine, suivez les étapes ci-dessous :

7. Insérez une clé USB dans le port USB de la machine.
8. Dans le menu, allez sous **Importer/Exporter** et importez les données.

Votre machine doit être équipée des options sélectionnées (toutes les options ne sont pas disponibles par défaut sur l'équipement).

6.2.5.2 Fonctions

Les fonctions intégrées de la machine peuvent être activées ou désactivées par l'utilisateur sous Paramètres. Reportez-vous à *Modification des paramètres du système ACS* à la page 38. Les options des différents programmes peuvent alors être paramétrées.

6.2.5.3 Vide

Durant le cycle, l'air est extrait de la cloche jusqu'à ce que la pression définie soit atteinte (commande par capteur).

Pour paramétrer le niveau de vide, suivez les étapes ci-dessous :

1. Appuyez sur les touches curseurs ◀ et ▶, puis sélectionnez le programme Vide.
2. Appuyez sur la touche **Entrée** pour ouvrir le menu.
3. Si la fonction Vide n'est pas activée, activez-la. Appuyez sur la touche **Entrée** et utilisez les touches curseurs ▲ et ▼ pour mettre la fonction Vide sur OUI. Appuyez sur la touche **Entrée**.
4. Utilisez les touches curseurs ▲ et ▼ pour aller sur la valeur Vide et appuyez sur la touche **Entrée**.
5. Réglez la valeur souhaitée à l'aide des touches curseurs ▲ et ▼ et appuyez sur la touche **Entrée**.
6. Appuyez sur la touche curseur ◀ pour retourner au menu.
7. Fermez le couvercle pour démarrer le cycle de vide.

6.2.5.4 Vide (automatique)

Durant le cycle, l'air est extrait de la cloche jusqu'à ce que la pression définie soit atteinte (commande par capteur).

Pour paramétrer le niveau de vide automatiquement, suivez les étapes ci-dessous :

1. Appuyez sur les touches curseurs ◀ et ▶, puis sélectionnez le programme Vide.
2. Appuyez sur la touche **Entrée** pour ouvrir le menu.
3. Si la fonction Vide n'est pas activée, activez-la. Appuyez sur la touche **Entrée** et utilisez les touches curseurs ▲ et ▼ pour mettre la fonction Vide sur OUI. Appuyez sur la touche **Entrée**.
4. Utilisez les touches curseurs ▲ et ▼ pour aller sur la valeur Vide et appuyez sur la touche **Entrée**.
5. Fermez le couvercle.
Le cycle de vide démarre.
6. Une fois que vous avez atteint le niveau de vide souhaité, appuyez sur la touche curseur ▶ pour passer à la phase suivante du cycle d'emballage.

Lorsque le cycle est terminé, un message apparaît.

7. Si vous souhaitez sauvegarder, appuyez sur **Entrée** pour confirmer.

6.2.5.5 Fonction Vide+ (optionnelle)

Si le produit est saturé d'air, il peut s'avérer souhaitable de prolonger la durée de vide après que le niveau maximum de vide ait été atteint. Cela permet à l'air emprisonné dans le produit de s'échapper.

Vous pouvez uniquement régler la fonction Vide+ si la fonction Vide est réglée sur au moins 99 %. Pour paramétrer l'option Vide+, suivez les étapes ci-dessous :

1. Réglez la fonction Vide sur au moins 99 % tel que décrit au chapitre *Vide* à la page 46.
2. Activez la fonction Vide+. Utilisez les touches curseurs ▲ et ▼ pour aller sur la valeur Vide+ et appuyez sur la touche **Entrée**.

3. Réglez la valeur souhaitée à l'aide des touches curseurs ▲ et ▼ et appuyez sur la touche **Entrée**.
4. Appuyez sur la touche curseur ◀ pour retourner au menu.
5. Fermez le couvercle pour démarrer le cycle de vide.

6.2.5.6 Fonction Gaz (optionnelle)

Pour protéger le produit, il peut s'avérer souhaitable d'ajouter du gaz dans l'emballage après la mise sous vide. La machine peut éventuellement être équipée d'un système d'injection de gaz.

Reportez-vous au chapitre *Informations techniques* à la page 77 pour avoir plus d'informations sur le câblage.



N'utilisez jamais un mélange de gaz contenant plus de 20 % d'oxygène ou autres gaz explosifs. Cela peut donner lieu à des explosions mortelles.



L'insertion de gaz permet de réduire la pression de soudure. La pression finale minimum (après insertion du gaz) doit être de 30 % (300 mbar) afin d'assurer une bonne étanchéité.

Pour paramétrer la fonction Gaz, suivez les étapes ci-dessous :

1. Appuyez sur les touches curseurs ◀ et ▶, puis sélectionnez le programme Gaz.
2. Appuyez sur la touche **Entrée** pour ouvrir le menu.
3. Si la fonction Gaz n'est pas activée, activez-la. Appuyez sur la touche **Entrée** et utilisez les touches curseurs ▲ et ▼ pour mettre la fonction Gaz sur OUI. Appuyez sur la touche **Entrée**.
4. Utilisez les touches curseurs ▲ et ▼ pour aller sur la valeur Gaz et appuyez sur la touche **Entrée**.
5. Réglez la valeur souhaitée à l'aide des touches curseurs ▲ et ▼ et appuyez sur la touche **Entrée**.
6. Appuyez sur la touche curseur ◀ pour retourner au menu.
7. Fermez le couvercle pour démarrer le cycle de vide.

6.2.5.7 Fonction Gaz+ (optionnelle)

L'option Gaz+ ne s'applique que si la machine dispose de l'option Gaz. Pour certains produits, il peut s'avérer souhaitable d'ajouter du gaz dans l'emballage afin de créer un conditionnement de type « ballon ». Cela permet de mieux protéger les produits fragiles. La valeur recommandée pour l'option Gaz+ est de 0,7 seconde.

Pour paramétrer l'option Gaz+, suivez les étapes ci-dessous :

1. Réglez la valeur de l'option Gaz conformément au chapitre *Fonction Gaz (optionnelle)* à la page 47.
2. Activez la fonction Gaz+. Utilisez les touches curseurs ▲ et ▼ pour aller sur la valeur Gaz+ et appuyez sur la touche **Entrée**.
3. Réglez la valeur souhaitée à l'aide des touches curseurs ▲ et ▼ et appuyez sur la touche **Entrée**.
4. Appuyez sur la touche curseur ◀ pour retourner au menu.
5. Fermez le couvercle pour démarrer le cycle de vide.

6.2.5.8 Fonction Contrôle des Liquides (optionnelle)

L'option Contrôle des Liquides peut être activée ou désactivée pour chaque programme. Si le produit parvient au point d'ébullition avant que le niveau de vide défini ne soit atteint, la machine passe à l'étape suivante du cycle.

Pour paramétrer l'option Contrôle des Liquides, suivez les étapes ci-dessous :

1. Appuyez sur les touches curseurs ◀ et ▶, puis sélectionnez le programme Contrôle des Liquides.
2. Appuyez sur la touche **Entrée** pour ouvrir le menu.
3. Si la fonction Contrôle des Liquides n'est pas activée, activez-la. Appuyez sur la touche **Entrée** et utilisez les touches curseurs ▲ et ▼ pour mettre la fonction Contrôle des Liquides sur OUI. Appuyez sur la touche **Entrée**.
4. Utilisez les touches curseurs ▲ et ▼ pour aller sur la valeur Contrôle des Liquides et appuyez sur la touche **Entrée**.
5. Réglez la valeur souhaitée à l'aide des touches curseurs ▲ et ▼ et appuyez sur la touche **Entrée**.
6. Appuyez sur la touche curseur ◀ pour retourner au menu.
7. Fermez le couvercle pour démarrer le cycle de vide.

La fonction Contrôle des Liquides permet d'éviter l'évaporation des liquides contenus dans les produits. Cela signifie que, si le produit parvient au point d'ébullition, la machine passe à l'étape suivante du cycle. Selon la teneur en humidité, la façon dont l'humidité est fixée, la surface d'évaporation disponible et la température, le pourcentage de vide final peut s'avérer limité et il se peut que le contenu résiduel d'oxygène présent dans le sac soit trop important. Si le produit requiert un emballage présentant un faible niveau résiduel d'oxygène, malgré la teneur élevée en humidité, il existe deux options :

1. Baissez la température du produit. Cela permet d'obtenir un vide plus important avant que le produit n'atteigne le point d'ébullition.
2. Utilisez l'option Contrôle des Liquides+.

6.2.5.9 Fonction Contrôle des Liquides+ (optionnelle)

La durée de la fonction Contrôle des Liquides+ est définie en secondes. Elle correspond au temps durant lequel le vide se poursuivra après détection du point d'ébullition.

Vous pouvez uniquement régler la fonction Contrôle des Liquides+ si la fonction Contrôle des Liquides est à son niveau maximum (99,8 %). Pour paramétrer l'option Contrôle des Liquides+, suivez les étapes ci-dessous :

1. Réglez la fonction Contrôle des Liquides à son maximum (99,8 %) tel que décrit au chapitre *Fonction Contrôle des Liquides (optionnelle)* à la page 48.
2. Activez la fonction Contrôle des Liquides+. Utilisez les touches curseurs ▲ et ▼ pour aller sur la valeur Contrôle des Liquides+ et appuyez sur la touche **Entrée**.
3. Réglez la valeur souhaitée à l'aide des touches curseurs ▲ et ▼ et appuyez sur la touche **Entrée**.
4. Appuyez sur la touche curseur ◀ pour retourner au menu.
5. Fermez le couvercle pour démarrer le cycle de vide.

6.2.5.10 Fonction Viande rouge (optionnelle)

Lorsque vous emballez de grandes pièces de viande fraîche, le produit continue à dégazer durant la phase de soudure. L'ouverture du sac sous vide étant déjà fermée, il est possible que des bulles d'air se forment à l'intérieur de l'emballage après la remise en atmosphère. Cette fonction permet d'éviter les bulles d'air.

Pour paramétrer l'option Viande rouge, suivez les étapes ci-dessous :

1. Appuyez sur les touches curseurs ◀ et ▶, puis sélectionnez le programme Viande rouge.
2. Appuyez sur la touche **Entrée** pour ouvrir le menu.
3. Si la fonction Viande rouge n'est pas activée, activez-la. Appuyez sur la touche **Entrée** et utilisez les touches curseurs ▲ et ▼ pour mettre la fonction Viande rouge sur OUI. Appuyez sur la touche **Entrée**.
4. Utilisez les touches curseurs ▲ et ▼ pour aller sur la valeur Temps d'aération et appuyez sur la touche **Entrée**.
5. Réglez la valeur souhaitée à l'aide des touches curseurs ▲ et ▼ et appuyez sur la touche **Entrée**.
6. Utilisez les touches curseurs ▲ et ▼ pour aller sur la valeur Temps de pause et appuyez sur la touche **Entrée**.
7. Réglez la valeur souhaitée à l'aide des touches curseurs ▲ et ▼ et appuyez sur la touche **Entrée**.
8. Appuyez sur la touche curseur ◀ pour retourner au menu.
9. Fermez le couvercle pour démarrer le cycle de vide.

Une fonction Viande rouge+ est également disponible. Elle fonctionne de la même manière que la fonction Vide+ (reportez-vous au chapitre *Fonction Vide+ (optionnelle)* à la page 46).

6.2.5.11 Fonction Vide séquentiel (optionnelle)

L'option Vide séquentiel vous permet de séquencer la mise sous vide en 5 étapes maximum, en alternant les phases de mise sous vide et les phases de maintien. Chaque étape incrémente le niveau de vide atteint lors de l'étape précédente.

Pour paramétrer l'option Vide séquentiel, suivez les étapes ci-dessous :

1. Appuyez sur les touches curseurs ◀ et ▶, puis sélectionnez le programme Vide séquentiel.
2. Appuyez sur la touche **Entrée** pour ouvrir le menu.
3. Si la fonction Vide séquentiel n'est pas activée, activez-la. Appuyez sur la touche **Entrée** et utilisez les touches curseurs ▲ et ▼ pour mettre la fonction Vide séquentiel sur OUI. Appuyez sur la touche **Entrée**.
4. Utilisez les touches curseurs ▲ et ▼ pour aller sur la valeur Vide 1 et appuyez sur la touche **Entrée**.
5. Réglez la valeur souhaitée à l'aide des touches curseurs ▲ et ▼ et appuyez sur la touche **Entrée**.
6. Utilisez les touches curseurs ▲ et ▼ pour aller sur la valeur Durée 1 et appuyez sur la touche **Entrée**.
7. Réglez la valeur souhaitée à l'aide des touches curseurs ▲ et ▼ et appuyez sur la touche **Entrée**.

8. Répétez les étapes 4 à 7 pour les autres étapes Vide (2 à 5) et Heure (2 à 5). Lors de chaque étape Vide, la valeur doit être supérieure à celle de l'étape précédente.
9. Appuyez sur la touche curseur ◀ pour retourner au menu.
10. Fermez le couvercle pour démarrer le cycle de vide.

6.2.5.12 Fonction Marinade (optionnelle)

Cette fonction est destinée à accélérer le processus de marinage d'un produit. Ce programme permet de définir jusqu'à 5 étapes de vide avec des phases de ventilation intermédiaires.

Les étapes de vide présentent une valeur de vide fixe de 80 %, à l'exception de la dernière phase. La dernière étape de vide dispose d'une valeur ajustable de 99,8 % maximum. Cela permet également de régler la fonction Vide+. Les phases de ventilation intermédiaires ont une valeur de vide fixe de 42 %. À l'issue de la dernière phase, la soudure intervient. Pour paramétrer l'option Marinade, suivez les étapes ci-dessous :

1. Appuyez sur les touches curseurs ◀ et ▶, puis sélectionnez le programme Marinade.
2. Appuyez sur la touche **Entrée** pour ouvrir le menu.
3. Si la fonction Marinade n'est pas activée, activez-la. Appuyez sur la touche **Entrée** et utilisez les touches curseurs ▲ et ▼ pour mettre la fonction Marinade sur OUI. Appuyez sur la touche **Entrée**.
4. Utilisez les touches curseurs ▲ et ▼ pour aller sur la valeur Vide de la dernière étape et appuyez sur la touche **Entrée**.
5. Utilisez les touches curseurs ▲ et ▼ pour aller sur le nombre d'étapes et appuyez sur la touche **Entrée**.
6. Utilisez les touches curseurs ▲ et ▼ pour régler le nombre d'étapes et appuyez sur la touche **Entrée**.
7. Appuyez sur la touche curseur ◀ pour retourner au menu.
8. Fermez le couvercle pour démarrer le cycle de vide.

La mise sous vide intervient sur la base du nombre d'étapes définies de 80 % de vide et 42 % de ventilation. Puis, la mise sous vide se poursuit jusqu'à la valeur définie pour la dernière étape. Si, par exemple, 3 étapes ont été définies avec un vide final de 90 %, la mise sous vide s'organisera comme suit : 80 % -> 42 % -> 80 % -> 42 % -> 80 % -> 42 % -> 90 %.

Il est également possible d'activer la fonction Contrôle des Liquides. Cette fonction ne sera active que durant la dernière étape de vide. Si, par exemple, 3 étapes de vide ont été définies, la fonction Contrôle des Liquides sera active au cours de la troisième étape. L'option Contrôle des Liquides+ est également possible ici, voir *Fonction Contrôle des Liquides+ (optionnelle)* à la page 48.

6.2.5.13 Fonction Maintien pression (optionnelle)

Cette fonctionnalité a été conçue afin de garder la cloche à un niveau de vide prédéfini pendant un certain laps de temps. Cela permet d'attendrir ou de dégazer le produit.

Pour paramétrer l'option Maintien pression, suivez les étapes ci-dessous :

1. Appuyez sur les touches curseurs ◀ et ▶, puis sélectionnez le programme Maintien pression.
2. Appuyez sur la touche **Entrée** pour ouvrir le menu.

3. Si la fonction Maintien pression n'est pas activée, activez-la. Appuyez sur la touche **Entrée** et utilisez les touches curseurs ▲ et ▼ pour mettre la fonction Maintien pression sur OUI. Appuyez sur la touche **Entrée**.
4. Utilisez les touches curseurs ▲ et ▼ pour aller sur la valeur Maintien pression et appuyez sur la touche **Entrée**.
5. Réglez la valeur souhaitée à l'aide des touches curseurs ▲ et ▼ et appuyez sur la touche **Entrée**.
6. Utilisez les touches curseurs ▲ et ▼ pour aller sur la valeur Temps de maintien pression et appuyez sur la touche **Entrée**.
7. Réglez la valeur souhaitée à l'aide des touches curseurs ▲ et ▼ et appuyez sur la touche **Entrée**.
8. Utilisez les touches curseurs ▲ et ▼ pour aller sur la valeur Précision et appuyez sur la touche **Entrée**.
9. Réglez la valeur souhaitée à l'aide des touches curseurs ▲ et ▼ et appuyez sur la touche **Entrée**.
10. Appuyez sur la touche curseur ◀ pour retourner au menu.
11. Fermez le couvercle pour démarrer le cycle de vide.

6.2.5.14 Fonction Bocaux (optionnelle)

Programme rapide spécialement conçu pour la mise sous vide de bocaux. Les phases Soudure et Soft-air phase sont désactivées durant ce programme.



Utilisez uniquement des bocaux de conservation non endommagés avec des couvercles adaptés à la mise sous vide

Durant le cycle, l'air est extrait de la chambre jusqu'à ce que la pression définie soit atteinte. Pendant la décompression rapide, les couvercles se ferment. Vous pouvez également la combiner avec le fonction Contrôle des Liquides. Si c'est le cas, réglez les valeurs souhaitées dans le programme Contrôle des Liquides (commande par capteur).

Pour paramétrer le niveau de vide, suivez les étapes ci-dessous :

1. Appuyez sur les touches curseurs ◀ et ▶, puis sélectionnez le programme Bocaux.
2. Appuyez sur la touche **Entrée** pour ouvrir le menu.
3. Si la fonction Vide n'est pas activée, activez-la. Appuyez sur la touche **Entrée** et utilisez les touches curseurs ▲ et ▼ pour mettre la fonction Vide sur OUI. Appuyez sur la touche **Entrée**.
4. Utilisez les touches curseurs ▲ et ▼ pour aller sur la valeur Vide et appuyez sur la touche **Entrée**.
5. Réglez la valeur souhaitée à l'aide des touches curseurs ▲ et ▼ et appuyez sur la touche **Entrée**.
6. Appuyez sur la touche curseur ◀ pour retourner au menu.
7. Fermez le couvercle pour démarrer le cycle de vide.

6.2.5.15 Soudure

C'est au cours de cette étape que la résistance de soudure et/de coupure est/sont chauffé(s). Plus la durée est importante, plus la quantité de chaleur appliquée au sac est importante.

La machine peut éventuellement être équipée de l'option Soudure coupure 1-2. Cela signifie que la résistance de soudure est activée séparément de la résistance de coupure. De cette façon, la résistance de coupure peut être activée un peu plus longtemps afin de pouvoir couper les sacs plus épais.

Pour paramétrer l'option Soudure, suivez les étapes ci-dessous :

1. Appuyez sur les touches curseurs ◀ et ▶, puis sélectionnez le programme Soudure.
2. Appuyez sur la touche **Entrée** pour ouvrir le menu.
3. Utilisez les touches curseurs ▲ et ▼ pour aller sur la valeur Temps de soudure et appuyez sur la touche **Entrée**.
4. Réglez la valeur souhaitée à l'aide des touches curseurs ▲ et ▼ et appuyez sur la touche **Entrée**.



Lorsque l'option Soudure 1-2 est activée, le temps de coupure ne peut être inférieur au temps de soudure.

5. Appuyez sur la touche curseur ◀ pour retourner au menu.
6. Fermez le couvercle pour démarrer le cycle de soudure.

6.2.5.16 Soft-Air

Il s'agit de la phase durant laquelle de l'air est lentement libéré dans la cloche après que la soudure ait été effectuée.

Pour paramétrer la fonction Soft-air, suivez les étapes ci-dessous :

1. Appuyez sur les touches curseurs ◀ et ▶, puis sélectionnez le programme Soft-air.
2. Appuyez sur la touche **Entrée** pour ouvrir le menu.
3. Si la fonction Soft-air n'est pas activée, activez-la. Appuyez sur la touche **Entrée** et utilisez les touches curseurs ▲ et ▼ pour mettre la fonction Soft-air sur OUI. Appuyez sur la touche **Entrée**.
4. Utilisez les touches curseurs ▲ et ▼ pour aller sur la valeur Temps de Soft-air et appuyez sur la touche **Entrée**.
5. Réglez la valeur souhaitée à l'aide des touches curseurs ▲ et ▼ et appuyez sur la touche **Entrée**.
6. Appuyez sur la touche curseur ◀ pour retourner au menu.
7. Fermez le couvercle pour démarrer le cycle de soudure.

6.2.5.17 Fonction Vide extérieur (optionnelle)

La fonction Vide extérieur permet de mettre sous vide des récipients alimentaires spécifiques à l'extérieur de la machine. L'emballage est mis sous vide jusqu'à ce qu'un vide de 99,8 % soit atteint.



Vérifiez à l'avance si le récipient alimentaire concerné peut supporter et maintenir le vide.

Pour sélectionner l'option Vide extérieur, suivez les étapes ci-dessous :

1. Connectez le tuyau de vide extérieur à la machine en plaçant l'adaptateur sur l'embout d'aspiration (1) au niveau de la cloche sous vide.
2. Connectez le tuyau de vide extérieur à l'emballage.
 - a. Connectez l'adaptateur (3) du tuyau de vide extérieur à la vanne du récipient.
 - b. Faites glisser la vanne à coulisse (2) vers le tuyau (position fermée).

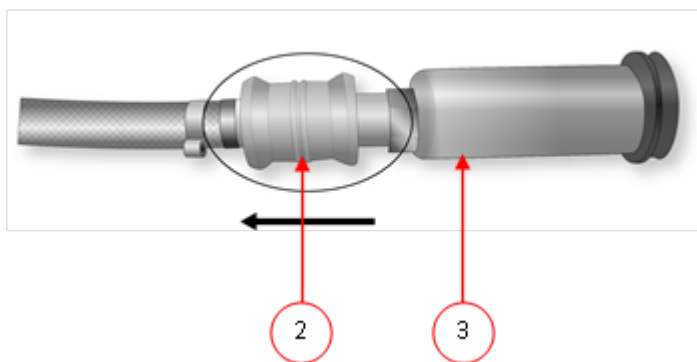
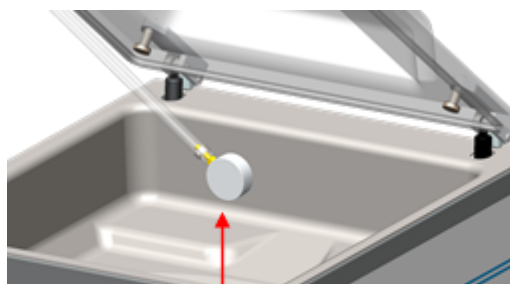


Schéma 11 : Kit adaptateur de vide extérieur (ACS)

3. Appuyez sur les touches curseurs et sélectionnez le programme Vide extérieur pour démarrer le cycle de vide.
L'emballage est mis sous vide jusqu'à ce que le niveau de vide maximum soit atteint.
4. Faites glisser la vanne à coulisse de l'adaptateur vers le récipient (position ouverte) et retirez le tuyau de vide extérieur du récipient.

6.2.5.18 Informations revendeur

Si les informations revendeur sont saisies dans la machine, elles seront affichées sur l'écran de démarrage.

6.2.6 Arrêt d'un programme

Les programmes tels que ceux destinés à l'emballage ou au nettoyage de la pompe peuvent être arrêtés à tout moment.

Arrêt du programme.

Appuyez sur la touche – / STOP.

Le programme est arrêté et la cloche sous vide est remise en atmosphère.

6.2.7 Imprimante

Il est possible de connecter une imprimante à la machine pour imprimer des étiquettes d'emballage.

6.2.7.1 Connexion de l'imprimante

Pour connecter une imprimante à la machine, suivez les étapes ci-dessous :

1. Branchez l'imprimante sur l'alimentation secteur.
2. Connectez l'imprimante au port USB de la machine.
3. Allumez l'imprimante.
4. Sélectionnez l'imprimante correspondante dans le menu de la machine.
 - a. Ouvrez le menu.
 - b. Saisissez le code propriétaire 1324.
 - c. Allez sous **Paramètres**.
 - d. Allez sous **1.1 Imprimante**.
 - e. Sélectionnez **ZD410**.
 - f. Appuyez sur la touche curseur ◀ pour retourner au menu.

6.2.7.2 Création d'une étiquette

Des étiquettes peuvent être ajoutées dans les menus avant le démarrage de tout programme.

Pour ajouter/modifier des étiquettes, appuyez sur le bouton Étiquettes et saisissez les informations souhaitées :

1. Nom du client
2. N° d'étiquette
3. Nom
4. Info
5. DLC
6. Température de stockage
7. Imprimer nom du client O/N
8. Imprimer info O/N
9. Imprimer vide atteint O/N
10. Imprimer date d'expiration O/N
11. Imprimer utilisateur O/N
12. Imprimer température de stockage O/N

Vous pouvez également sélectionner le nombre d'étiquettes dont vous avez besoin par cycle.

Si vous avez besoin d'une étiquette complémentaire une fois le cycle terminé et que toutes les étiquettes ont déjà été imprimées, sélectionnez l'option **Imprimer étiq. supplémentaire**. Cela permet d'imprimer une nouvelle fois la dernière étiquette imprimée.

6.2.7.3 Remplacement d'un rouleau d'imprimante

Suivez les étapes ci-dessous pour placer le rouleau d'étiquettes dans l'imprimante.



Bien que le diamètre intérieur du rouleau d'étiquettes soit plus important que le support, le rouleau peut être utilisé sans aucun problème.

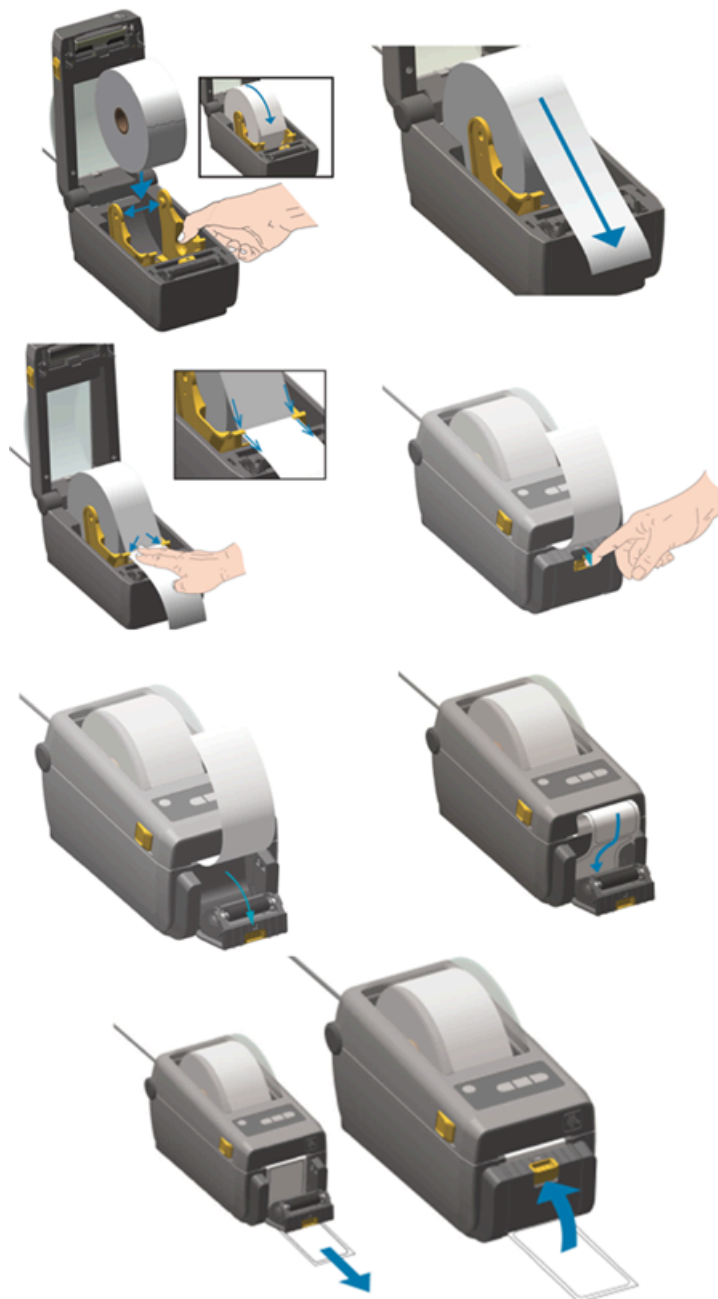


Schéma 12 : Remplacement du rouleau d'imprimante

6.2.7.4 Alignement de l'imprimante

1. Allumez l'imprimante et assurez-vous que le témoin lumineux est vert.
2. Appuyez sur les touches **Pause** et **Annuler** simultanément pendant 2 secondes.

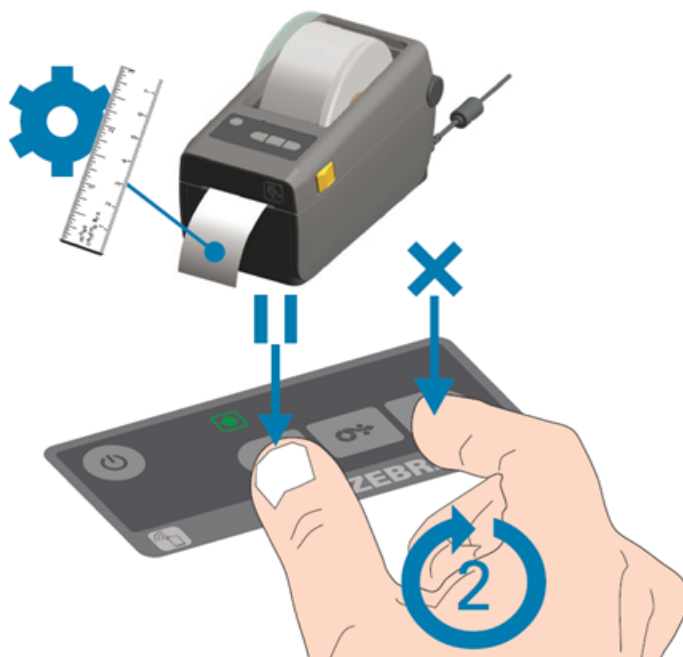


Schéma 13 : Alignement de l'imprimante

L'imprimante imprimera plusieurs étiquettes et définira le bon positionnement.

3. Appuyez sur les touches **Alimentation** et **Annuler** simultanément pendant 2 secondes.

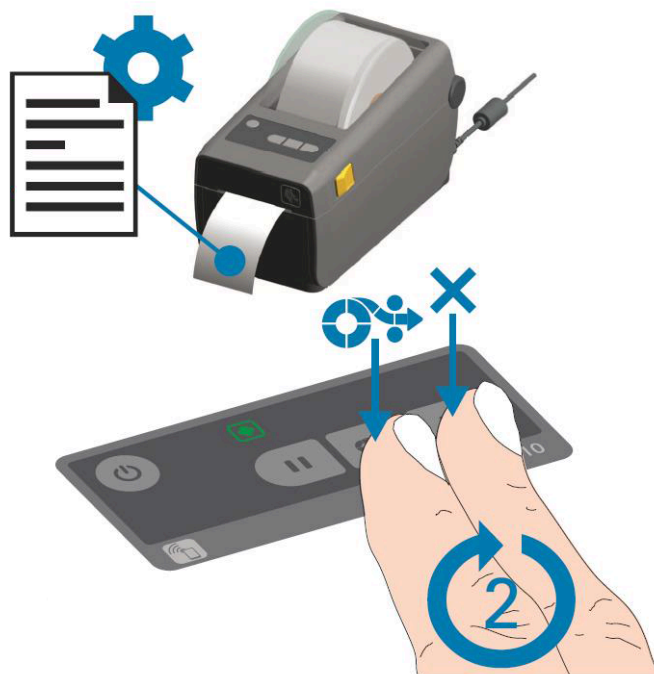


Schéma 14 : Impression de la première étiquette

L'imprimante imprimera la première étiquette.

4. Retirez la première étiquette imprimée pour imprimer les étiquettes suivantes.

6.2.8 Exemples de programmes

La machine d'emballage sous vide dispose de programmes types comportant des paramètres prédéfinis. Il est possible d'optimiser un programme en fonction de vos produits en modifiant ses paramètres.

Prog	Vide	Vide+	Soudure	Soft-air	Type de produit
1.	99,8 %	NON	2,2 s	3 s	Produits solides
2.	97 %	S/O	2,2 s	NON	Produits liquides/contenant du liquide
3.	99,8 %	NON	2,2 s	8 s	Produits fragiles/tranchants
4.	99,8 %	4 s	2,2 s	3 s	Produit susceptible de contenir de l'air emprisonné

Réglage commande par capteur commandée par capteur Contrôle Liquide (optionnel)										
N° de programme	1	2	3	4	5	6	7	8	9	10
Vide	99,8 %	99,8 %	90 % / 99,8 % **	99,8 %	99,8 %	99,8 %	99,8 %	99,8 %	95 %	99,8 %
Vide +	NON	NON	NON	NON	NON	NON	NON	5 s		NON
Fonction Gaz (optionnelle)	NON	NON	40 %	NON	NON	NON	NON	NON	NON	NON
Soudure	2,2 s	2,2 s	2,2 s	2,2 s	2,2 s	2,2 s	2,2 s	2,2 s	2,5 s	NON
Soudure 2 (optionnelle)	2,2 s	2,2 s	2,2 s	2,2 s	2,5 s	2,5 s	4,0 s	3,5 s	2,5 s	NON
Soft-air	NON	5 s	NON	NON	NON	NON	NON	NON	5 s	NON
Option activée					Viande rouge	Mari-nade	Sé-quentiel			Bo-caux

* Pourcentage de vide lorsque l'option Gaz est activée.

** Pourcentage de vide lorsque le capteur Contrôle Liquide est activé.

Réglage commande par capteur										
N° de programme	11	12	13	14	15	16	17	18	19	20
Vide	99,8 %	99,8 %	99,8 %	99,8 %	99,5 %	99,8 %	90 %	95 %	95 %	99,8 %
Vide +	NON	NON	5 s	5 s		5 s				NON
Fonction Gaz (optionnelle)	50 %	40 %	NON	70 %	70 %	NON	68 %	NON	NON	NON
Soudure	2,5 s	2,5 s	2,0 s	2,0 s	2,0 s	2,0 s	2,0 s	2,0 s	2,0 s	2,0 s
Soudure 2	2,5 s	2,5 s	2,0 s	2,0 s	2,0 s	4,0 s	2,0 s	2,0 s	2,0 s	4,0 s
Soft-air	NON	NON	NON	5 s	NON	NON	NON	NON	NON	NON

6.2.9 Consignes relatives aux valeurs de fonction

Vous avez la possibilité, pour chaque fonction, de régler les valeurs si vous avez le statut de propriétaire. Afin de mieux comprendre l'importance de la valeur définie, le tableau ci-dessous détaille les conséquences liées au choix d'une valeur basse ou haute pour chacune des fonctions.

S'agissant des données figurant dans le tableau ci-dessous, la règle empirique suivante s'applique pour la définition d'une valeur en mbar. Ces valeurs peuvent différer légèrement, en fonction de l'humidité.

- 99,8 % = 2 mbar
- 0% = 1013 mbar

Fonction	Plage	Conditions
Vide	30 – 99,8%	Règle empirique : plus le vide est important, moins l'oxygène reste dans l'emballage et plus la vie du produit est longue. Il y a des exceptions à cette règle.
Vide +	0 – 60 secondes	Cela correspond au temps durant lequel le vide se poursuivra une fois que le niveau de vide maximum a été atteint. Cela permet à l'air emprisonné dans le produit de s'échapper. Veuillez noter que le vide doit être réglé à son niveau maximum.
Gaz	1 – 69 %	Pour certains produits, il peut s'avérer souhaitable d'ajouter du gaz dans l'emballage afin de prolonger la vie du produit.
Gaz+	0,1 – 1 seconde	Pour certains produits, il peut s'avérer souhaitable d'ajouter du gaz dans l'emballage afin de créer un conditionnement de type « ballon ». Cela permet de mieux protéger les produits fragiles. La valeur recommandée pour l'option Gaz+ est de 0,7 seconde.

Fonction	Plage	Conditions
Viande rouge	0,1 – 1 seconde	Lorsque vous emballez de grandes pièces de viande fraîche, le produit continue à dégazer durant la phase de soudure. L'ouverture du sac sous vide étant déjà fermée, il est possible que des bulles d'air se forment à l'intérieur de l'emballage après la remise en atmosphère. Cette fonction permet d'éviter les bulles d'air.
Contrôle des Liquides	30 – 99,8%	Si la pression est réduite, le point d'ébullition des liquides diminue. Du fait de ce phénomène naturel, un produit peut commencer à bouillir. Outre la salissure de la machine, cela vient réduire la masse et la qualité du produit à emballer. En activant la fonction Contrôle des Liquides, le capteur dédié détecte le point d'ébullition et le programme interrompt le cycle de vide et passe à l'étape suivante du processus d'emballage. La valeur pouvant être définie correspond à la valeur de vide maximum qu'il est possible d'atteindre. Gardez à l'esprit que la valeur de vide maximum peut uniquement être atteinte tant que le produit ne commence pas à bouillir.
Contrôle des Liquides+	0,1 – 5,0 secondes	Elle correspond au temps durant lequel le vide se poursuivra après détection du point d'ébullition. Du fait de l'évaporation, il est possible qu'une légère onde de choc se produise, éjectant ainsi tout l'air résiduel du sac. La meilleure façon de définir la durée appropriée passe par un processus d'essais et de tests.
Vide séquentiel	30 – 99,8%	Si la valeur Temps de vide+ est insuffisante pour permettre d'évacuer l'air emprisonné, il convient d'activer la fonction Vide séquentiel/Vide multi-cycles. En maximum cinq étapes, les phases de vide sont alternées avec les phases de maintien ou de gaz. Chaque étape incrémente le niveau de vide atteint lors de l'étape précédente.
Marinade	42 % – 99,8 % Étapes : 1 – 5	Cela correspond à la valeur ajustable de la dernière étape. Si la fonction est réglée sur 42 %, plus aucun vide ne sera créé durant cette étape et le système passera immédiatement à l'étape de soudure. Les étapes 1 – 5 peuvent être configurées. Le vide final tel que défini ne peut être atteint que lors de la dernière étape.

Fonction	Plage	Conditions
Conservation des bocal	30 – 99 %	Cette fonction n'est utilisée que pour la conservation sous vide des bocaux. Seuls des bocaux de conservation non endommagés avec des couvercles adaptés à la mise sous vide doivent être utilisés. Les phases Soudure et Soft-air phase sont désactivées durant l'utilisation de cette fonction.
Maintien pression	30 – 99,8% Temps : 0 – 30 minutes	Cela correspond à la valeur à laquelle le Maintien de pression intervient. La durée du processus de Maintien de pression peut également être paramétrée.
Temps de soudure Temps de coupure 1-2	0,1 – 4,0 secondes	C'est au cours de cette étape que la résistance de soudure et/de coupure est/sont chauffé(s). Plus la durée est importante, plus la quantité de chaleur appliquée au sac est importante.
Nettoyage de la pompe	15 minutes	Valeur fixe.



Le vide dans la cloche doit être d'au moins 30 % au moment de la soudure.

Si la pression est réduite, le point d'ébullition des liquides diminue ; reportez-vous au chapitre *Courbe de pression de vapeur d'eau* à la page 81. Du fait de ce phénomène naturel, un produit peut commencer à bouillir. Outre la salissure de la machine, cela vient réduire la masse et la qualité du produit à emballer.

Si vous emballez des produits liquides, tels que les soupes et les sauces, il est important de suivre de près le processus de mise sous vide. Au moment où des bulles se forment ou que le produit commence à bouillir, vous devez immédiatement passer à l'étape suivante du cycle. Reportez-vous à *Passage à l'étape suivante du cycle* à la page 43.

En laissant les produits refroidir suffisamment avant d'entamer la mise sous vide, il est possible d'obtenir un niveau de vide plus important.

Si la machine est équipée de l'option Contrôle des Liquides, le système passera automatiquement à l'étape suivante si le produit commence à bouillir.

Si vous emballez des produits liquides, il est important de faire tourner le programme de nettoyage de la pompe au moins une fois par semaine. Lorsque vous mettez sous vide des produits liquides tous les jours, il est recommandé de faire tourner le programme de nettoyage de la pompe en fin de journée.

7 Maintenance

Lorsque vous réalisez des travaux de maintenance, il convient de toujours respecter les règles de sécurité suivantes.



- Coupez toujours l'alimentation électrique en débranchant la prise.



- Seuls des techniciens dûment formés sont habilités à réaliser les activités de maintenance décrites dans ce manuel.
- Testez la machine à l'issue des travaux de maintenance et des réparations pour s'assurer qu'elle peut être utilisée en toute sécurité.

7.1 Planning de maintenance

Le tableau ci-dessous liste les activités de maintenance qui doivent être exécutées ainsi que l'intervalle de réalisation de ces dernières.

Pour une description plus détaillée de l'exécution des activités de maintenance, consultez la section appropriée.

Activité *	1-J	1-S	1-M	6-M	1-A	4-A
Nettoyage						
Nettoyer la machine.	X					
Inspections						
Vérifier le niveau d'huile.		X				
Faire tourner le programme de nettoyage de la pompe **.		X				
Vérifier les barres de soudure.		X				
Inspecter le silicone des contre-barres.		X				
Vérifier le joint du couvercle.		X				
Rechercher la présence éventuelle de fissures sur le couvercle en plastique (le cas échéant).		X				
Inspecter les vérins du couvercle. Rechercher la présence éventuelle de dommages au niveau des vérins du couvercle et vérifier les attaches de ces derniers.					X	
Vidange						
Remplacer l'huile de la pompe à vide. Reportez-vous au chapitre <i>Informations techniques</i> à la page 77 pour obtenir des informations quant au type d'huile.				X		

Activité *	1-J	1-S	1-M	6-M	1-A	4-A
Remplacement						
Remplacez les résistances de soudure.				X		
Remplacer le silicone des contre-barres.				X		
Remplacer le joint du couvercle.				X		
Remplacer le filtre à échappement d'air.					X	
Contactez votre revendeur pour un entretien par un professionnel.					X	
Remplacer le couvercle en plastique (le cas échéant).						X

* 1-J = Tous les jours, 1-S = Toutes les semaines, 1-M = Tous les mois, 6-M = Tous les 6 mois, 1-A = Tous les ans, 4-A = Tous les 4 ans

** Si vous emballez des produits humides, cet intervalle n'est pas suffisant. Cette opération doit être effectuée tous les jours.

7.2 Nettoyage de la machine



- Ne nettoyez jamais la machine à l'aide d'un nettoyeur haute pression.
- N'utilisez pas de produits de nettoyage agressifs ou toxiques.
- N'utilisez pas de produits de nettoyage contenant des solvants.

Nettoyez les surfaces à l'aide d'un chiffon doux et humide. Vous pouvez également appliquer un agent nettoyant sur la machine et la laver à l'eau claire.

7.3 Remplacement de la résistance de soudure

Selon les spécifications de votre machine, vous pouvez disposer de l'un(e) des (combinaisons de) résistances de soudure ci-dessous :

- Soudure large : une résistance de soudure large
- Soudure-coupure : une résistance de soudure et une résistance de coupure
- Double soudure : deux résistances de soudure
- Soudure biactive : une barre de soudure avec résistance de soudure large des deux côtés

La procédure de remplacement des résistances de soudure est la même pour tous les types de résistance.



Pour les systèmes de soudure biactive, assurez-vous que les résistances de soudure supérieure et inférieure sont alignées de façon précise lors de la soudure.

Remplacez les résistances de soudure si ces dernières et/ou le ruban de téflon sont endommagés, tel que spécifié au chapitre *Planning de maintenance* à la page 61.

Sur les machines équipées d'un couvercle en plastique, les barres de soudure sont montées sur des cylindres (*Illustration 15 : Retrait de la barre de soudure à la page 63*).



Schéma 15 : Retrait de la barre de soudure

Tableau 1 :

1. Retirez la barre de soudure en la soulevant au niveau des cylindres. Reportez-vous à *Illustration 15 : Retrait de la barre de soudure à la page 63*.

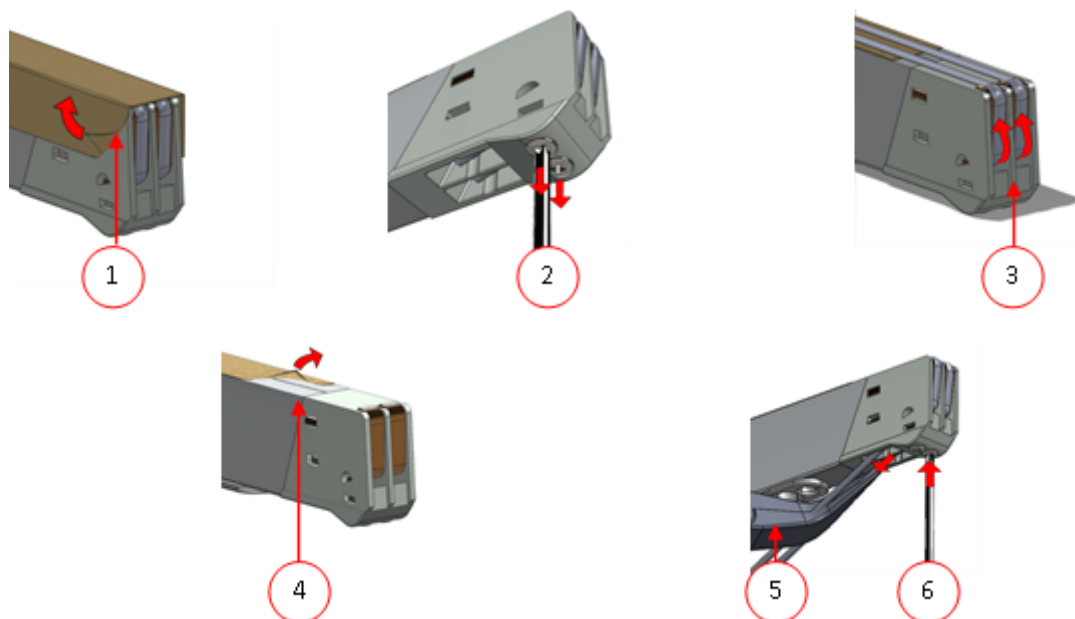


Schéma 16 : Remplacement de la résistance de soudure

2. Retirez le ruban de téflon (1) qui protège la résistance de soudure.
3. Retirez les vis (2) qui se trouvent en bas de la barre de soudure et enlevez les résistances de soudure (3).
4. Remplacez le ruban de téflon sur la barre de soudure.
 - a. Tirez sur le ruban de téflon qui se trouve au-dessus de la barre de soudure (4).
 - b. Nettoyez la barre de soudure à l'aide d'un chiffon exempt de poussière.
 - c. Appliquez un nouveau morceau de ruban de téflon de la même longueur sur la barre de soudure.

5. Remplacez les résistances de soudure.
 - a. Coupez un nouveau morceau de résistance de soudure ou de résistance de coupure à la longueur de la barre de soudure plus environ 15 cm.
 - b. Placez d'abord la résistance d'un côté de la barre de soudure en resserrant les vis (2).
 - c. Placez l'autre extrémité de la résistance à son emplacement et tendez-la à l'aide d'une pince. À présent, fixez-la en resserrant les vis.
 - d. Coupez les deux extrémités de la résistance.
6. Remplacez le ruban de téflon sur la résistance de soudure.
 - a. Coupez un morceau de ruban de téflon à la longueur de la barre de soudure plus environ 5 cm.
 - b. Fixez la bande de téflon sur les résistances de soudure de la barre de soudure de manière uniforme et sans pli.
 - c. Coupez le ruban.
7. Remettez la barre de soudure en place.

7.4 Remplacement du silicone des contre-barres

Afin d'assurer une bonne étanchéité, le silicone ne doit pas être endommagé et sa surface doit être lisse. Il est possible que le contact mécanique ou la brûlure du fil de soudure vienne endommager le silicone.

Remplacez le silicone s'il est endommagé ou tel que spécifié au chapitre *Planning de maintenance* à la page 61.

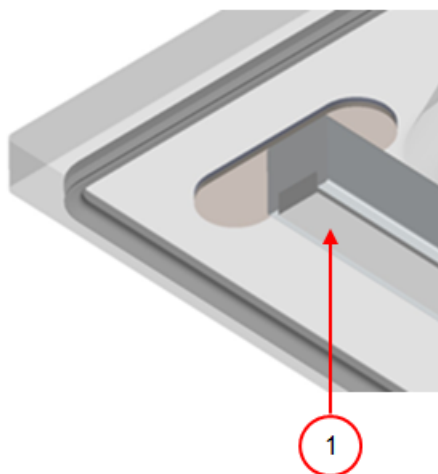


Schéma 17 : Remplacement du silicone des contre-barres

1. Retirez l'ancien silicone de la contre-barre (reportez-vous au chapitre *Illustration 17 : Remplacement du silicone des contre-barres* à la page 64 pour plus d'informations).
2. Coupez un nouveau morceau de silicone. Assurez-vous qu'il est de la même longueur que la contre-barre.



Si le silicone des contre-barres est trop court ou trop long, cela peut causer des problèmes lors de la soudure du sac.

3. Installez le nouveau morceau de silicone en l'engageant dans le renforcement de la contre-barre.

Vérifiez que le silicone est inséré complètement dans le renforcement et de manière uniforme. Il est également important que la surface du silicone soit lisse une fois en place et qu'il ne présente aucun signe de tension.

7.5 Remplacement du joint du couvercle

Le joint du couvercle permet de s'assurer que la cloche sous vide est hermétiquement fermée durant le cycle de la machine. Cela est essentiel pour atteindre le niveau de vide maximum. En raison des différences de pression extrêmes, le joint s'use et doit donc être régulièrement remplacé.

Remplacez le joint du couvercle s'il est endommagé ou tel que spécifié au chapitre *Planning de maintenance* à la page 61.

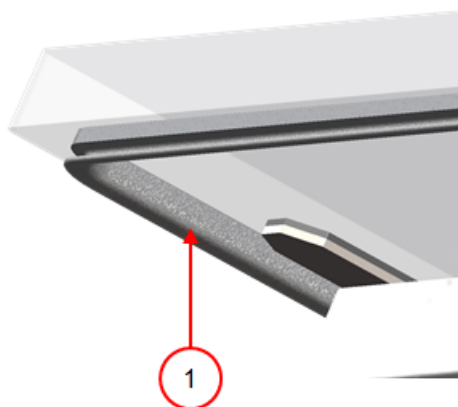


Schéma 18 : Remplacement du joint du couvercle

1. Tirez sur l'ancien joint pour l'enlever.
2. Coupez un nouveau morceau de caoutchouc.



Faites-en sorte, de préférence, que ce morceau de caoutchouc soit légèrement plus long que l'ancien morceau.

La coupe des extrémités doit être bien droite.



Si le joint de couvercle est trop court ou trop long, cela peut causer des problèmes lors de la fermeture du couvercle ou générer des fuites.

3. Installez le nouveau joint en l'engageant dans la fente prévue à cet effet. Le rebord du joint doit être orienté vers le bas et vers l'extérieur.

Le joint doit être placé dans la fente de manière uniforme et sans tension. Les extrémités doivent être placées l'une à côté de l'autre pour éviter les fuites.

7.6 Inspection des vérins du couvercle

1. Vérifiez les fixations des vérins du couvercle pour repérer les éventuelles traces d'usure, de corrosion ou de dommage.
2. Vérifiez que les vérins du couvercle ne présentent aucune trace d'usure et ne sont pas endommagés.



En cas de fuite, veuillez contacter votre service après-vente.

7.7 Entretien de la pompe à vide

La pompe à vide crée le vide. Il est très important de l'entretenir de façon régulière.

7.7.1 Aperçu

Selon la configuration, la machine est équipée de l'une des pompes suivantes :

7.7.1.1 Pompe Busch 8 m³/h

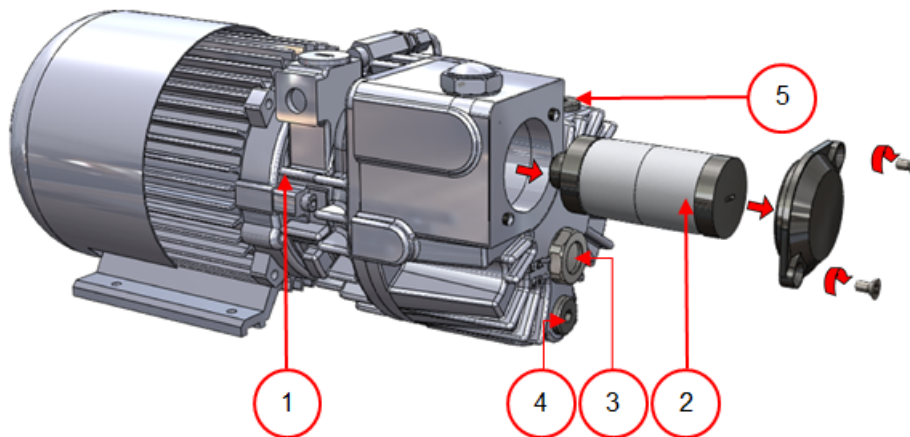


Schéma 19 : Aperçu de la pompe Busch

1. **Pompe à vide** – Crée le vide dans le cadre du processus.
2. **Filtre à échappement d'air** – Filtre l'air en capturant les vapeurs d'huile.
3. **Voyant d'huile** – Indique les niveaux d'huile maximum et minimum de la pompe à vide.
4. **Bouchon de vidange d'huile** – L'huile peut être vidangée en retirant ce bouchon.
5. **Bouchon de remplissage d'huile** – L'appoint d'huile peut être effectué en retirant ce bouchon.

7.7.1.2 Pompe Busch 16 - 21 m³/h

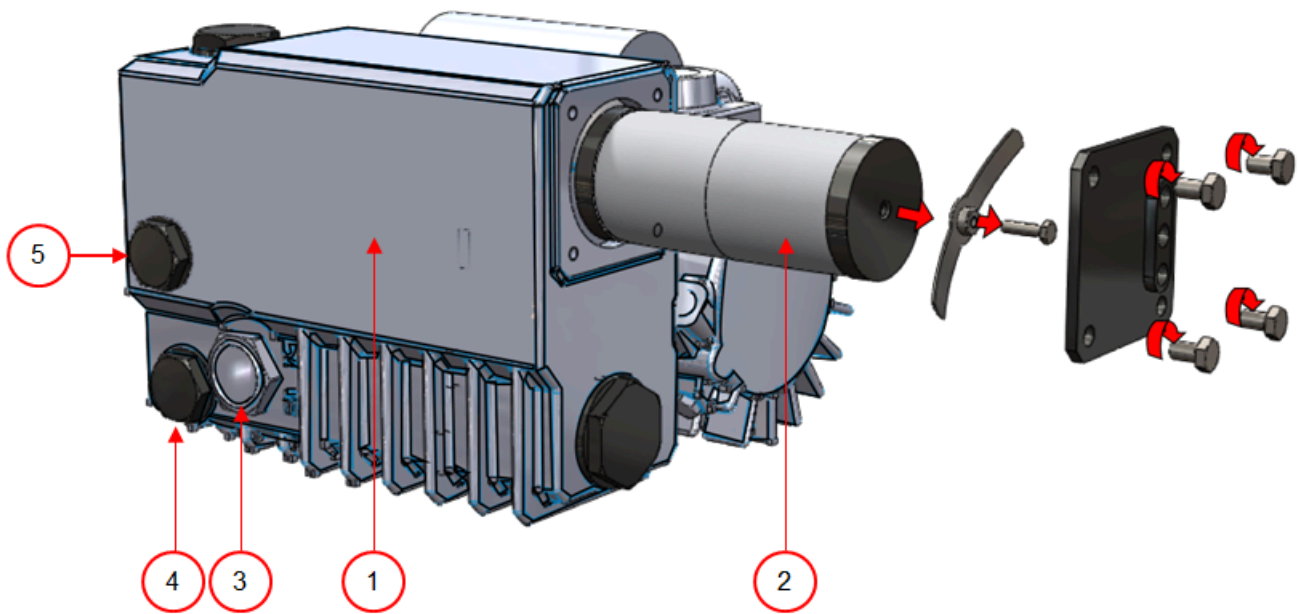


Schéma 20 : Aperçu de la pompe Busch

1. **Pompe à vide** – Crée le vide dans le cadre du processus.
2. **Filtre à échappement d'air** – Filtre l'air en capturant les vapeurs d'huile.
3. **Voyant d'huile** – Indique les niveaux d'huile maximum et minimum de la pompe à vide.
4. **Bouchon de vidange d'huile** – L'huile peut être vidangée en retirant ce bouchon.
5. **Bouchon de remplissage d'huile** – L'appoint d'huile peut être effectué en retirant ce bouchon.

7.7.1.3 Pompe Becker 16 - 21 m³/h

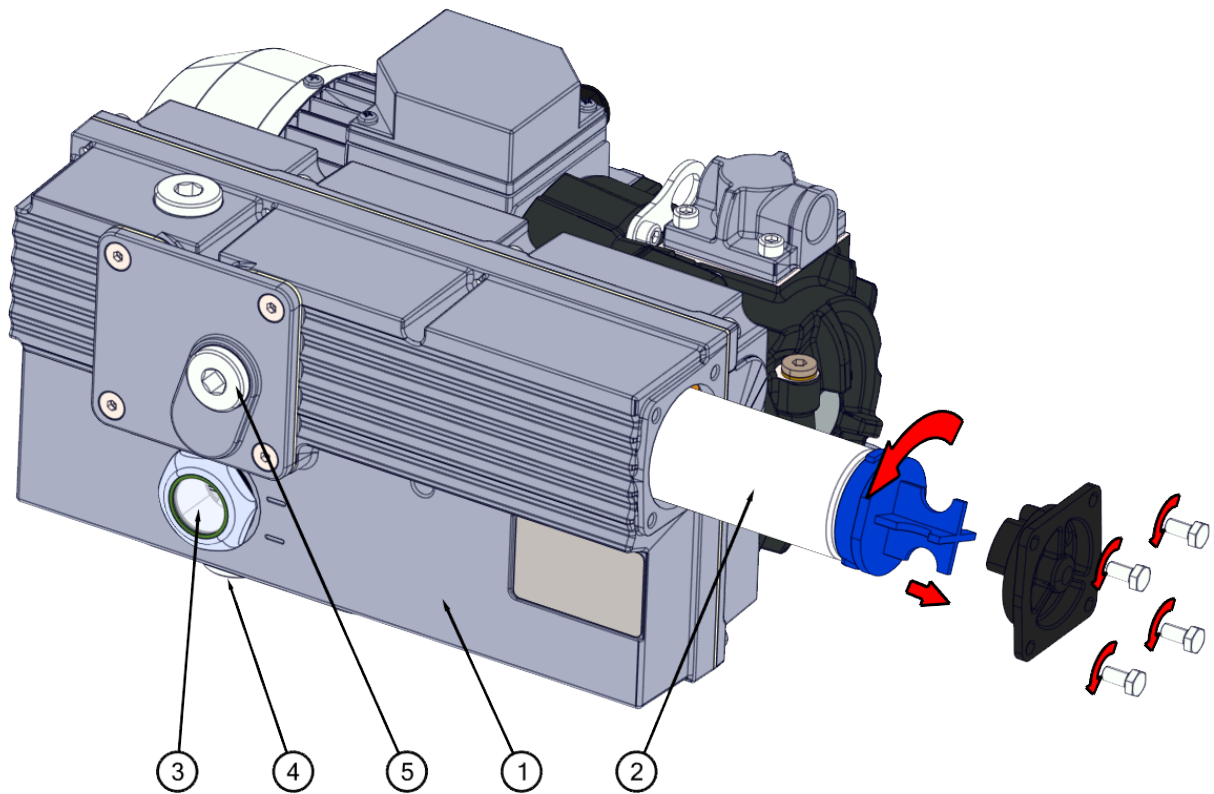


Schéma 21 : Aperçu de la pompe Becker

1. **Pompe à vide** – Crée le vide dans le cadre du processus.
2. **Filtre à échappement d'air** – Filtre l'air en capturant les vapeurs d'huile.
3. **Voyant d'huile** – Indique les niveaux d'huile maximum et minimum de la pompe à vide.
4. **Bouchon de vidange d'huile** – L'huile peut être vidangée en retirant ce bouchon.
5. **Bouchon de remplissage d'huile** – L'appoint d'huile peut être effectué en retirant ce bouchon.

7.7.2 Vidange de l'huile et remplissage d'huile

Ce chapitre décrit les procédures permettant de vidanger l'huile de la pompe et de refaire l'appoint d'huile.

Reportez-vous au chapitre *Aperçu* à la page 66 pour connaître le modèle de pompe équipant la machine et avoir un aperçu des différents composants.



L'huile de la pompe à vide peut être chaude. Évitez tout contact avec l'huile chaude lors de la vidange.



L'utilisation d'un équipement de protection personnelle avec le marquage CE correspondant est recommandée.

Si la machine n'est pas utilisée pendant une période prolongée, il convient de vidanger l'huile de la pompe. Cela est nécessaire car l'humidité et la poussière présentes dans l'huile risquent de nuire au bon fonctionnement de la pompe et d'entraîner un bourrage lors d'une prochaine utilisation.

Suivez les étapes ci-dessous pour retirer l'huile de la pompe :

1. Concerne uniquement les modèles Boxer 52 : Retirez le filtre à échappement d'air de l'habitacle.
 - a. Dévissez les vis de montage (1) de la plaque de montage tournante (3) et rangez-les dans un endroit sûr.
 - b. Tournez la plaque de montage tournante vers l'extérieur jusqu'à ce qu'il soit possible de placer un lèchefrite sous le bouchon de vidange d'huile (2).

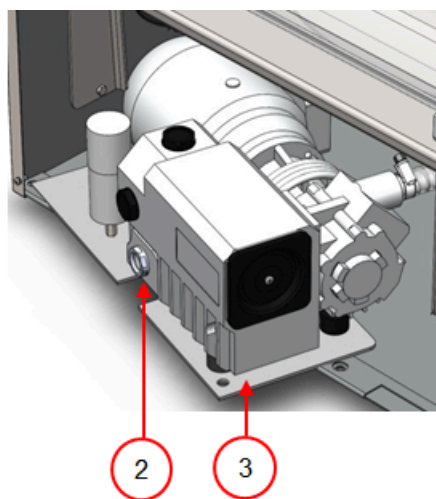
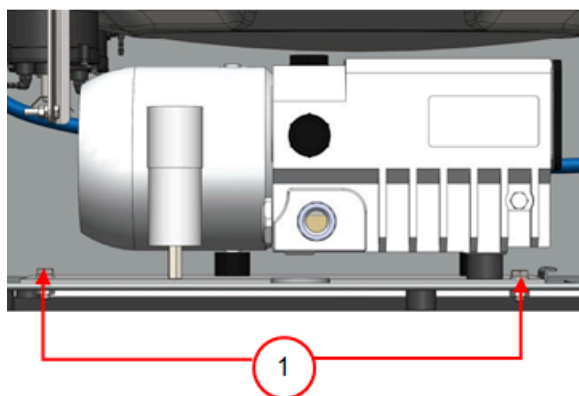


Schéma 22 : Plaque de montage Boxer 52

2. Placez un bac sous le bouchon de vidange d'huile.
3. Retirez le bouchon de vidange d'huile.
L'huile s'écoulera de la pompe.
4. Remettez le bouchon de vidange d'huile en place.

Suivez les étapes ci-dessous pour ajouter de l'huile dans la pompe. Vous pouvez suivre ces étapes une fois que toute l'huile a été retirée, mais également pour refaire l'appoint d'huile.

5. Retirez le bouchon de remplissage d'huile.

6. Ajoutez de l'huile jusqu'à ce que le niveau se situe entre les limites minimum et maximum du niveau d'huile.
7. Remettez le bouchon de remplissage d'huile en place.
8. Concerne uniquement les modèles Boxer 52 : Remplacez la pompe à vide dans l'habitacle.
 - a. Insérez à nouveau la plaque de montage tournante et la pompe à vide dans l'habitacle.
 - b. Vissez les vis de montage (1) sur la plaque de montage tournante (3) et serrez-les.

7.7.3 Remplacement du filtre à échappement d'air



L'utilisation d'un équipement de protection personnelle avec le marquage CE correspondant est recommandée.

Le filtre à échappement d'air permet d'éviter que des vapeurs d'huile ne s'échappent de la pompe à vide en même temps que l'air évacué. Lorsque le filtre est saturé, il est impossible d'atteindre le niveau de vide maximum. Remplacez le filtre en cas de problème de mise sous vide ou tel que spécifié au chapitre *Planning de maintenance* à la page 61.

7.7.3.1 Pompe Busch 8 m³/h

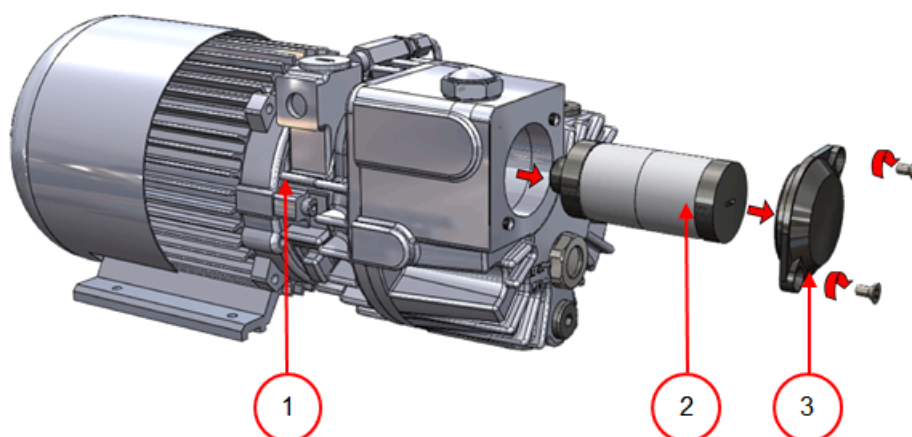


Schéma 23 : Remplacement du filtre à échappement d'air

Suivez les étapes ci-dessous pour retirer l'ancien filtre à échappement d'air :

1. Enlevez le couvercle du filtre (3) de la pompe à vide (1) et mettez-le de côté.
2. Retirez le filtre à échappement d'air (2) de la pompe à vide.

Suivez les étapes ci-dessous pour installer un nouveau filtre à échappement d'air :

3. Vissez le nouveau filtre dans la pompe à vide.
Assurez-vous que le joint torique est bien positionné au niveau de la sortie du filtre.
4. Remontez le couvercle du filtre que vous aviez mis de côté.

7.7.3.2 Pompe Busch 16 - 21 m³/h

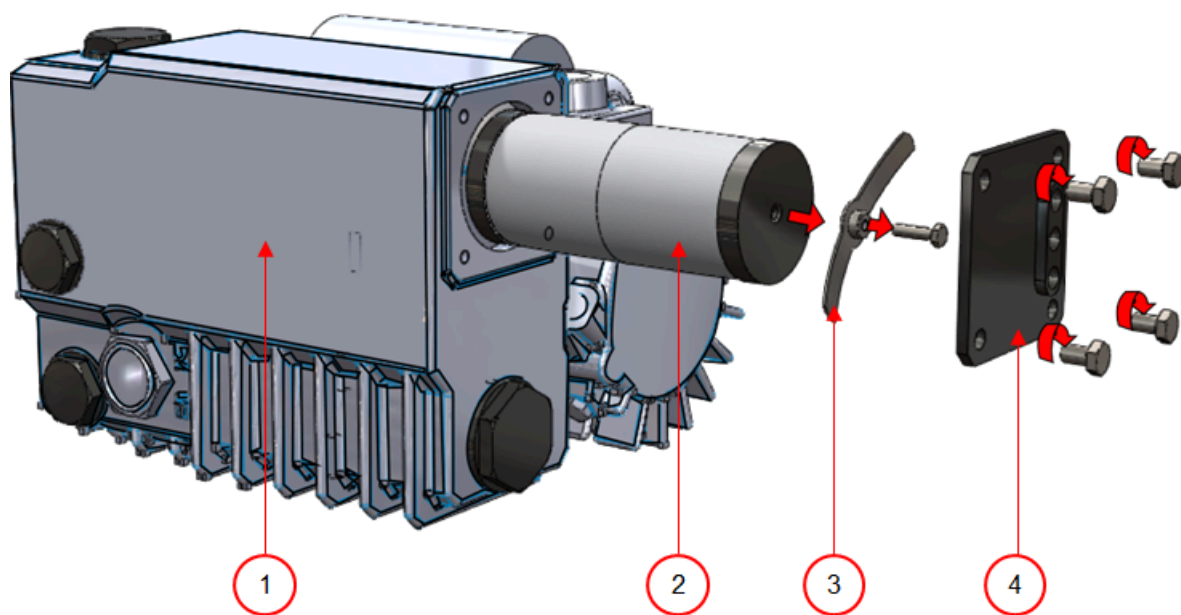


Schéma 24 : Remplacement du filtre à échappement d'air

Suivez les étapes ci-dessous pour retirer l'ancien filtre à échappement d'air :

1. Enlevez le couvercle du filtre (4) de la pompe à vide (1) et mettez-le de côté.
2. Enlevez le ressort à lames (3) et mettez-le de côté.
3. Retirez l'ancien filtre (2).

Suivez les étapes ci-dessous pour installer un nouveau filtre à échappement d'air :

4. Insérez le nouveau filtre dans la pompe à vide.
Assurez-vous que le joint torique est bien positionné au niveau de la sortie du filtre.
5. Réinstallez le ressort à lames que vous aviez mis de côté.
6. Remontez le couvercle du filtre que vous aviez mis de côté.

7.7.4 Fonctionnement du programme de nettoyage de la pompe

Le programme de nettoyage de la pompe fait tourner la pompe à vide pendant 15 minutes. Durant le programme, la pompe et l'huile atteignent la température d'utilisation. Cela permet à l'huile d'absorber l'humidité qui se trouve dans la pompe. Grâce à la température élevée, l'humidité qui se trouve dans la pompe s'évapore, minimisant ainsi le risque de corrosion.

Il est préférable d'exécuter le programme avant la première utilisation de la machine, après un arrêt prolongé de la machine et tout particulièrement avant de changer l'huile.

Faites tourner le programme de nettoyage de la pompe toutes les semaines. Si vous emballez des produits contenant des liquides, tels que les soupes et les sauces, le programme de nettoyage de la pompe doit être lancé tous les jours.

1. Sélectionnez le programme de nettoyage de la pompe.

10-PCS

Appuyez sur la touche **Programme de nettoyage de la pompe**.

ACS

Appuyez sur la touche ▲ ou sur la touche ▼ pour parcourir le programme de nettoyage de la pompe.

2. Fermez le couvercle pour démarrer le programme de nettoyage de la pompe.
Le programme de nettoyage de la pompe tourne pendant 15 minutes.

8 Dépannage et codes d'erreur

Le tableau ci-dessous présente les dysfonctionnements éventuels, les causes correspondantes ainsi que les étapes qu'il convient de suivre pour les corriger.

Dysfonctionnement	Action	Informations complémentaires
Le panneau de commande ne s'allume pas.	<ul style="list-style-type: none">• Connecter la machine à l'alimentation électrique.	<i>Branchement de la machine</i> à la page 23 <i>Installation électrique</i> à la page 80
Le panneau de commande est allumé mais rien ne se passe après fermeture du couvercle.	<ul style="list-style-type: none">• Contrôler ou régler l'interrupteur du couvercle.	Contactez votre fournisseur.
Le vide final est insuffisant.	<ul style="list-style-type: none">• Vérifier les paramètres de vide du programme et les régler.• S'assurer que l'orifice d'aspiration n'est pas couvert.• Vérifier le niveau d'huile dans la pompe.• Vérifier/remplacer le filtre à échappement d'air.• Vérifier/remplacer le joint du couvercle.	<i>Fonctionnement</i> à la page 25. <i>Entretien de la pompe à vide</i> à la page 66. <i>Remplacement du filtre à échappement d'air</i> à la page 70. <i>Remplacement du joint du couvercle</i> à la page 65.
Le processus de vide est lent.	<ul style="list-style-type: none">• S'assurer que l'orifice d'aspiration n'est pas couvert.• Vérifier le niveau d'huile dans la pompe.• Vérifier/remplacer le filtre à échappement d'air.	<i>Entretien de la pompe à vide</i> à la page 66. <i>Remplacement du filtre à échappement d'air</i> à la page 70.

Dysfonctionnement	Action	Informations complémentaires
Le sac sous vide n'est pas correctement scellé.	<ul style="list-style-type: none"> Retirez la barre de soudure de la machine et nettoyez les surfaces de contact dans les trous de montage de la barre de soudure. Vérifier les paramètres de soudure du programme et les régler. Vérifier/remplacer le ruban de téflon et les résistances de soudure. Vérifier/remplacer le silicone des contre-barres. Contrôler l'intérieur de la chambre sous vide à la recherche de traces de salissure et nettoyer. 	<p><i>Fonctionnement</i> à la page 25.</p> <p><i>Remplacement de la résistance de soudure</i> à la page 62.</p> <p><i>Remplacement du silicone des contre-barres</i> à la page 64.</p>

Messages d'erreur pour le système 10-PCS

Dysfonctionnement	Action	Informations complémentaires
F1 au niveau de l'affichage.	<ul style="list-style-type: none"> Contrôler ou régler l'interrupteur du couvercle. Vérifier que la pompe à vide tourne. 	Contactez votre fournisseur.
F2 au niveau de l'affichage du système 10-PCS avec capteur.	<ul style="list-style-type: none"> Vérifier si le couvercle est ouvert et redémarrer la machine. Si le message réapparaît, contactez votre fournisseur. 	Contactez votre fournisseur.
--- au niveau de l'affichage.	<ul style="list-style-type: none"> Vérifier si le couvercle est ouvert. 	
« C » clignotant au niveau de l'affichage.	<ul style="list-style-type: none"> Rappel indiquant de faire tourner le programme de nettoyage de la pompe. 	Faire tourner le programme de nettoyage de la pompe.
Indication huile (si activée).	Un contrôle d'entretien est nécessaire.	Contactez votre fournisseur.

Dysfonctionnement	Action	Informations complémentaires
-------------------	--------	------------------------------

Messages d'erreur pour le système ACS

Dysfonctionnement	Action	Informations complémentaires
Message « Capteur manquant » au niveau de l'affichage.	<ul style="list-style-type: none"> Vérifier si le capteur est connecté. 	
Message « Cycle interrompu » au niveau de l'affichage.	<ul style="list-style-type: none"> Vérifier si le couvercle est ouvert. 	
Indication huile (si activée).	<ul style="list-style-type: none"> Un contrôle d'entretien est nécessaire. 	Contactez votre fournisseur.
Alerte Huile (si activée)	<ul style="list-style-type: none"> Un contrôle d'entretien est nécessaire. 	Contactez votre fournisseur.
Alerte Nettoyage de la pompe	<ul style="list-style-type: none"> Activer le programme de nettoyage de la pompe. 	

9 Élimination des déchets



Ne jetez pas l'huile et les composants en même temps que les déchets ménagers. Lorsque vous remplacez l'huile ou les composants en fin de vie utile, veillez à ce que tous les matériaux soient collectés et éliminés ou réutilisés de manière écologique et conformément à la réglementation applicable.

10 Annexes

10.1 Informations techniques

10.1.1 Série Boxer

Boxer	30	35	42
Généralités			
Température ambiante durant le fonctionnement	5 à 30 °C	5 à 30 °C	5 à 30 °C
Conditions de fonctionnement de la machine : humidité relative (sans condensation)	10-90 %	10-90 %	10-90 %
Émissions sonores	< 70 dB(A)	< 70 dB(A)	< 70 dB(A)
Production journalière maximum	5 hrs/jour	5 hrs/jour	5 hrs/jour
Dimensions de la machine			
Largeur	450 mm	450 mm	493 mm
Longueur	554 mm	554 mm	528 mm
Hauteur	405 mm	405 mm	440 mm
Poids	46 kg	49 kg	62 kg
Hauteur maximum du produit	150 mm	150 mm	180 mm
Système Gaz (optionnel)			
Dimensions connecteur	6 mm	6 mm	6 mm
Alimentation en gaz	60-100 l/min	60-100 l/min	60-100 l/min
Pression d'alimentation maximum	1 bar	1 bar	1 bar
Câblage électrique			
Tension d'alimentation	*	*	*
Charge connectée	*	*	*
Pompe à vide			
Capacité	8 m ³ /h	16 m ³ /h	21 m ³ /h
Huile	0,25 litre	0,3 litre	0,5 litre
Type d'huile synthétique	VS32	VS32	VS32
Température ambiante de l'huile synthétique	-10 à 40°C**	-10 à 40°C**	-10 à 40°C**

*Voir la plaque de la machine.

**En cas de températures différentes, contactez votre revendeur.

Boxer	42XL	42XL BA	52	62
Généralités				
Température ambiante durant le fonctionnement	5 à 30 °C	5 à 30 °C	5 à 30 °C	5 à 30 °C
Conditions de fonctionnement de la machine : humidité relative (sans condensation)	10-90 %	10-90 %	10-90 %	10-90 %
Émissions sonores	< 70 dB(A)	< 70 dB(A)	< 70 dB(A)	< 70 dB(A)
Production journalière maximum	5 hrs/jour	5 hrs/jour	5 hrs/jour	5 hrs/jour
Dimensions de la machine				
Largeur	493 mm	403 mm	698 mm	
Longueur	616 mm	616 mm	528 mm	
Hauteur	470 mm	420 mm	440 mm	
Poids	67 kg	67 kg	66 kg	
Hauteur maximum du produit	180 mm	120 mm	185 mm	
Système Gaz (optionnel)				
Dimensions connecteur	6 mm	6 mm	6 mm	6 mm
Alimentation en gaz	60-100 l/min	60-100 l/min	60-100 l/min	60-100 l/min
Pression d'alimentation maximum	1 bar	1 bar	1 bar	1 bar
Câblage électrique				
Tension d'alimentation	*	*	*	*
Charge connectée	*	*	*	*
Pompe à vide				
Capacité	21 m ³ /h	21 m ³ /h	21 m ³ /h	21 m ³ /h
Huile	0,5 litre	0,5 litre	0,5 litre	0,5 litre
Type d'huile synthétique	VS32	VS32	VS32	VS32
Température ambiante de l'huile synthétique	-10 à 40°C**	-10 à 40°C**	-10 à 40°C**	-10 à 40°C**

*Voir la plaque de la machine.

**En cas de températures différentes, contactez votre revendeur.

10.2 Installation électrique

L'installation électrique alimente la pompe à vide et le système de soudure et permet de faire fonctionner la machine.

Reportez-vous au schéma électrique pour en savoir plus sur la configuration et le mode de fonctionnement de l'installation électrique. Veuillez contacter votre fournisseur pour obtenir le schéma électrique.



Seul un technicien expert est habilité à intervenir sur l'installation électrique.

La machine intègre les composants électriques suivants :

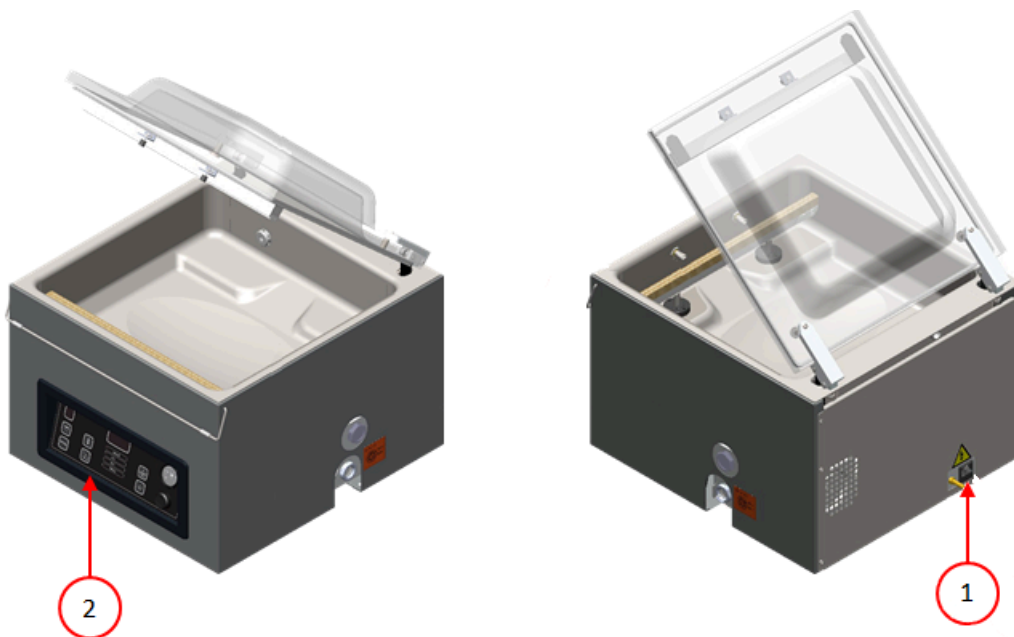


Schéma 25 : Aperçu de l'installation électrique

1. Branchement secteur

Ils servent à raccorder la machine à l'alimentation électrique.

2. Panneau de commande

Il permet d'accéder aux fonctions de contrôle. En fonction de votre modèle, votre machine sera équipée de l'une des options de commande suivantes :

- *Éléments fonctionnels* à la page 25
- *Éléments fonctionnels* à la page 37

10.3 Courbe de pression de vapeur d'eau

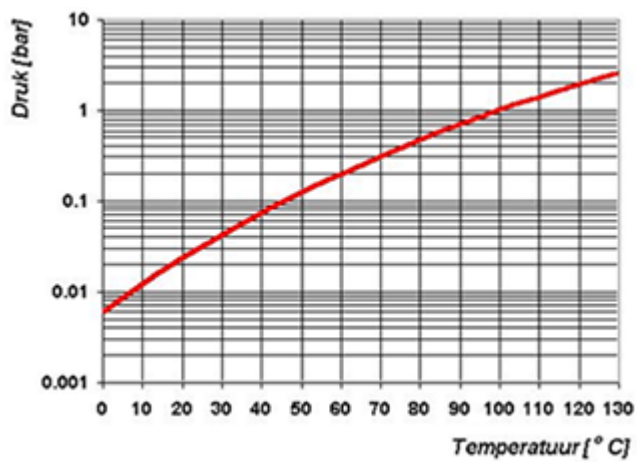


Schéma 26 : Courbe de pression de vapeur d'eau



Henkelman BV
Titaniumlaan 10
5221 CK 's-Hertogenbosch
Pays-Bas
+31 (0)73 621 3671

Sales support
info@henkelman.com

Service/technical support
service@henkelman.com