

LIA TABLE

Silla giratoria con ruedas y mesa / Swivel chair with castors and table / Chaise pivotante avec roulettes et table

ES

DESCRIPCIÓN

1. Silla giratoria con ruedas y con respaldo curvo para un óptimo confort. Mesa de melamina abatible con contorno de PVC en acabado plywood. Versátil y resistente.

ESTRUCTURA

2. Plástico Polipropileno (60% es reciclado y 20% material nuevo) + 20% fibra de vidrio
3. Soporte para bebidas.
4. Asiento tapizado opcional*
5. Base con bandeja de polipropileno y ruedas sin freno de Ø65mm
6. Agujero con colgador para bolsas.

EN

DESCRIPTION

1. Swivel chair with castors and a curved backrest for optimal comfort. Folding melamine table with PVC edge in plywood finish. Versatile and durable.

STRUCTURE

2. Polypropylene plastic (60% recycled and 20% new material) + 20% fibreglass
3. Drink holder
4. Optional upholstered seat*
5. Base with polypropylene tray and Ø65mm wheels without brakes
6. Hole with hook for bags.

FR

DESCRIPTION

1. Chaise pivotante avec roulettes et dossier incurvé pour un confort optimal. Tablette en mélamine rabattable avec chant en PVC finition plywood. Polyvalente et résistante.

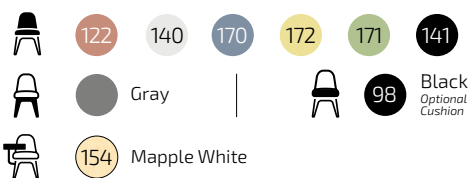
STRUCTURE

2. Plastique polypropylène (60 % recyclé et 20 % nouveau matériau) + 20 % fibre de verre
3. Support pour boissons
4. Assise rembourée en option*
5. Base avec plateau en polypropylène et roues sans frein de Ø65mm
6. Trou avec crochet porte-sacs.



COLOR · COLOR · COULEUR

T7



EMBALAJE · PACKAGING · EMBALLAGE

Cantidad de bultos
Number of packages
Nombre de colis

2

T7

A. 56x66x42cm
B. 60x54x53cm



Certified EN 1729
Part 1 and 2

MEDIDAS · MEASUREMENTS · MESURES

PESO · WEIGHT · POIDS



60,0 cm



50,0 cm



53,0 cm



T7
10,80 Kg



LIA TABLE

Cadira giratòria amb rodes i taula / Drehstuhl mit Rollen und Tisch / Sedia girevole con ruote e tavolino

CAT

DESCRIPCIÓ

1. Cadira giratòria amb rodes i respalller corbat per a un confort òptim. Tauleta de melamina abatible amb contorn de PVC en acabat plywood. Versàtil i resistent.

ESTRUCTURA

2. Plàstic Polipropilè (60% és reciclat i 20% material nou) + 20% fibra de vidre
3. Suport per a begudes
4. Seient tapissa opcional*
5. Base amb safata de polipropilè i rodes sense fre de Ø65mm
6. Forat amb penjador per a bosses.

DE

BESCHREIBUNG

1. Drehstuhl mit Rollen und gebogener Rückenlehne für optimalen Komfort. Klappbarer Melamintisch mit PVC-Kante in Plywood-Optik. Vielseitig und robust.

STRUKTUR

2. Kunststoff Polypropylen (60% ist recycelt und 20 % neues Material) + 20 % Fiberglas.
3. Getränkehalter
4. Optionaler gepolsterter Sitz*
5. Basis mit Polypropylen-Schale und Ø65mm Rollen ohne Bremsen
6. Loch mit Taschenhaken.

IT

DESCRIZIONE

1. Sedia girevole con ruote e schienale curvo per un comfort ottimale. Tavolettina in melamina ribaltabile con bordo in PVC finitura plywood. Versatile e resistente.

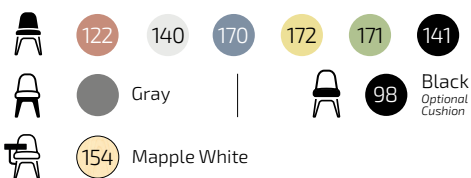
STRUTTURA

2. Plastica Polipropilene (60% è riciclato e 20% nuovo materiale) + 20% fibra di vetro.
3. Supporto per bevande
4. Sedile imbottito opzionale*
5. Base con vassoio in polipropilene e ruote senza freno Ø65mm
6. Foro con gancio porta borse.



COLOR · FARBE · COLORE

T7



EMBALATGE · VERPACKUNG · IMBALLAGGIO

Quantitat de paquets / Anzahl der Pakete / Numero di pacchi: 2

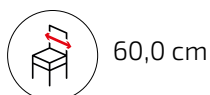
T7

A. 56x66x42cm
B. 60x54x53cm



Certified EN 1729
Part 1 and 2

MESURES · MESSUNG · MISURAZIONE



PES · GEWICHT · PESO



LIA TABLE

Combinaciones LIA / LIA Combinations / Combinaisons LIA
 Combinacions LIA / LIA-Kombinationen / Combinazioni LIA

LIA Legs 									
122	LIA BASIC 122	LIA CANTILEVER 122	LIA CASTORS 122	LIA MINI LIFT 122	LIA LIFT 122	LIA BIG LIFT 122	LIA STOOL 122	LIA STORE 122	LIA TABLE 122
140	LIA BASIC 140	LIA CANTILEVER 140	LIA CASTORS 140	LIA MINI LIFT 140	LIA LIFT 140	LIA BIG LIFT 140	LIA STOOL 140	LIA STORE 140	LIA TABLE 140
141	LIA BASIC 141	LIA CANTILEVER 141	LIA CASTORS 141	LIA MINI LIFT 141	LIA LIFT 141	LIA BIG LIFT 141	LIA STOOL 141	LIA STORE 141	LIA TABLE 141
170	LIA BASIC 170	LIA CANTILEVER 170	LIA CASTORS 170	LIA MINI LIFT 170	LIA LIFT 170	LIA BIG LIFT 170	LIA STOOL 170	LIA STORE 170	LIA TABLE 170
171	LIA BASIC 171	LIA CANTILEVER 171	LIA CASTORS 171	LIA MINI LIFT 171	LIA LIFT 171	LIA BIG LIFT 171	LIA STOOL 171	LIA STORE 171	LIA TABLE 171
172	LIA BASIC 172	LIA CANTILEVER 172	LIA CASTORS 172	LIA MINI LIFT 172	LIA LIFT 172	LIA BIG LIFT 172	LIA STOOL 172	LIA STORE 172	LIA TABLE 172



Lia BASIC



Lia CANTILEVER



Lia CASTORS



Lia MINI LIFT



Lia LIFT



Lia BIG LIFT



Lia STOOL



Lia STORE



Lia TABLE

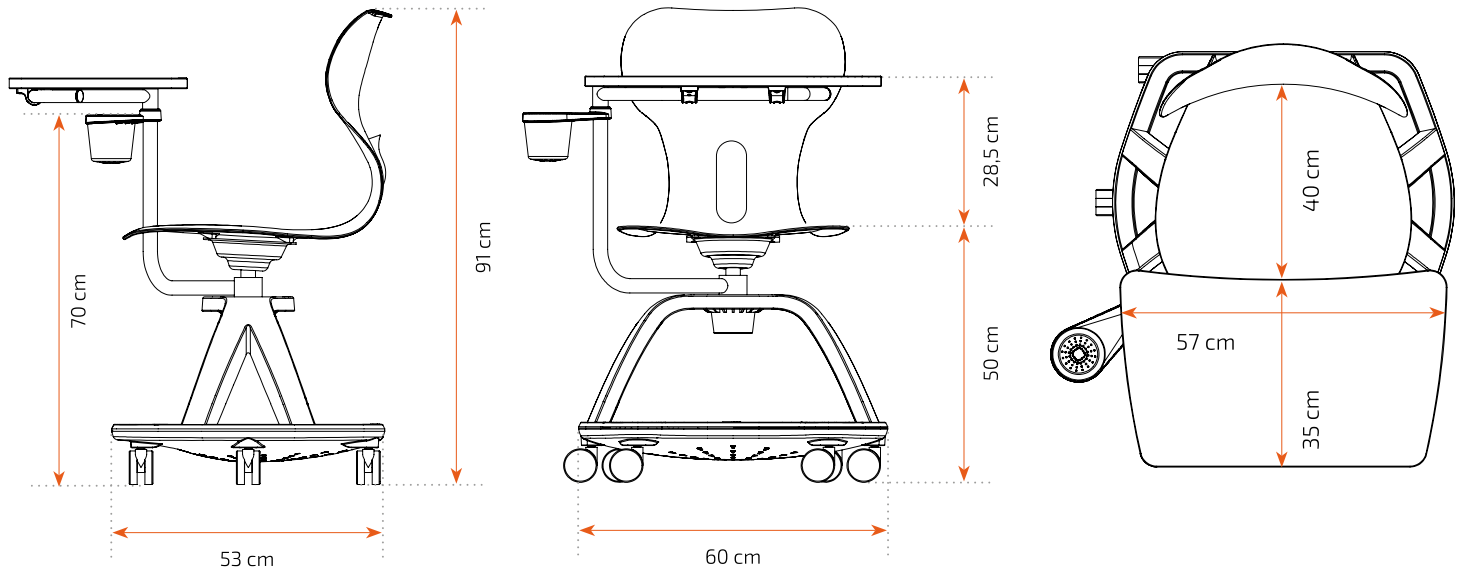
Plastic Shell

60% recycled
 20% new material
 20% fiberglass.



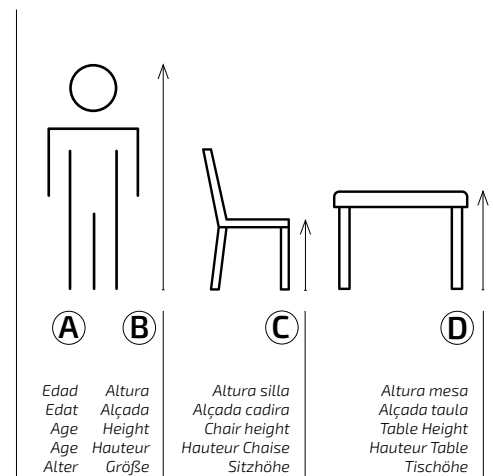
LIA TABLE

Medidas asiento / Seat dimensions / Dimensions assise
Mesures seient / Sitzmaße / Misura del sedile



Guía de tallas / Size Guide / Guide des tailles
Guia de talles / Größentabelle / Guida alle tagliet

TALLA / SIZE / TAILLE	A	B	C	D
0	1-2	80-95cm	21cm	40cm
1	2-3	93-116cm	26cm	46cm
2	3-4	108-121cm	30cm	52cm
3	4-6	119-142cm	34cm	59cm
4	6-8	133-159cm	38cm	65cm
5	8-10	146-176cm	42cm	70cm
6	+12	159-188cm	45cm	77cm
7	+14	174-207cm	51cm	82cm
8*	+8	+146cm	80cm	100cm



*Equivalencia UNE-EN 1729-1 a dimensiones talla 5 para sillas altas y mesas de trabajo de pie
*Equivalent UNE-EN 1729-1 size 5 dimensions for high chairs and standing work tables.
*Equivalent UNE-EN 1729-1 aux dimensions de taille 5 pour les chaises hautes et les tables de travail debout.
*Equivalència UNE-EN 1729-1 a dimensions talla 5 per a cadires altes i taules de treball dempeus.
*Entspricht UNE-EN 1729-1Größe-5-Abmessungen für hohe Stühle und Steharbeitstische.

Información importante / Important Information / Informations importantes
Informació important / Wichtige Informationen / Informazioni importanti

ES

INFORMACIÓN

Lea todas las instrucciones antes de comenzar el ensamblaje. Guarde las instrucciones para uso futuro. Uso interior.

ADVERTENCIA

Utilizar solo como se pretende.

MONTAJE

Seguir las instrucciones de montaje adjuntas.

MANTENIMIENTO

Periódicamente se deben realizar tareas de mantenimiento revisando el estado del producto. Verifique que el producto esté en buen estado y funcionando. Compruebe si hay roturas periódicamente. Retire el producto del servicio cuando se produzca alguna condición que pueda considerarse insegura.

CUIDADO Y LIMPIEZA

Limpie la unidad con un paño húmedo o una esponja con agua tibia y jabón suave. Séquelo. No use limpiadores abrasivos, blanqueadores, solventes químicos ni detergentes fuertes.

GARANTÍA

Consultar Condiciones Generales de Venta

CAT

INFORMACIÓ

Llegeixi totes les instruccions abans de començar l'assemblatge. Guardeu les instruccions per a un futur ús. Ús interior.

ADVERTÈNCIA

Utilitzeu només segons el previst.

MUNTATGE

Seguiu les instruccions de muntatge adjuntes.

MANTENIMENT

S'han de realitzar tasques de manteniment periòdiques revisant l'estat del producte. Verifiqueu que el producte estigui en bon estat i funcioni correctament. Comproveu si hi ha trencaments periòdicament. Retireu el producte de l'ús quan es presenti alguna condició que pugui considerar-se perillosa.

CUIDAT I NETEJA

Netegeu la unitat amb un drap humit o una esponja amb aigua tèbia i sabó suau. Eixugueu bé. No utilitzeu netejadors abrasius, lleixius, solvents químics ni detergents forts.

GARANTIA

Consulteu les Condicions Generals de Venda

EN

INFORMATION

Read all instructions before beginning assembly. Keep the instructions for future use. Indoor use.

WARNING

Use only as intended.

ASSEMBLY

Follow the attached assembly instructions.

MAINTENANCE

Periodic maintenance tasks should be performed by checking the condition of the product. Ensure the product is in good condition and functioning properly. Check for breaks regularly. Remove the product from service when any condition that could be considered unsafe occurs.

CARE AND CLEANING

Clean the unit with a damp cloth or sponge using warm water and mild soap. Dry thoroughly. Do not use abrasive cleaners, bleach, chemical solvents, or strong detergents.

WARRANTY

Please refer to the General Terms and Conditions of Sale

DE

INFORMATIONEN

Lesen Sie alle Anweisungen, bevor Sie mit dem Zusammenbau beginnen. Bewahren Sie die Anweisungen für die zukünftige Verwendung auf.

WARNUNG

Nur wie vorgesehen verwenden.

MONTAGE

Befolgen Sie die beiliegenden Montageanleitungen.

WARTUNG

Regelmäßige Wartungsarbeiten sollten durchgeführt werden, indem der Zustand des Produkts überprüft wird. Stellen Sie sicher, dass das Produkt in gutem Zustand ist und ordnungsgemäß funktioniert. Überprüfen Sie regelmäßig auf Brüche. Entfernen Sie das Produkt aus dem Gebrauch, wenn eine Bedingung vorliegt, die als unsicher angesehen werden kann.

PFLEGE UND REINIGUNG

Reinigen Sie die Einheit mit einem feuchten Tuch oder Schwamm mit warmem Wasser und mildem Seifenreiniger. Trocknen Sie gründlich ab. Verwenden Sie keine Scheuermittel, Bleichmittel, chemische Lösungsmittel oder starke Reinigungsmittel.

GARANTIE

Allgemeine Verkaufsbedingungen beachten

FR

INFORMATIONS

Lisez toutes les instructions avant de commencer l'assemblage. Conservez les instructions pour une utilisation future. Utilisation intérieure.

AVERTISSEMENT

Utiliser uniquement comme prévu.

ASSEMBLAGE

Suivez les instructions de montage ci-jointes.

ENTRETIEN

Des tâches d'entretien périodiques doivent être effectuées en vérifiant l'état du produit. Assurez-vous que le produit est en bon état et fonctionne correctement. Vérifiez régulièrement s'il y a des bris. Retirez le produit du service lorsqu'une condition pouvant être considérée comme dangereuse se présente.

ENTRETIEN ET NETTOYAGE

Nettoyez l'unité avec un chiffon humide ou une éponge à l'eau tiède et au savon doux. Séchez soigneusement. N'utilisez pas de nettoyeurs abrasifs, d'eau de Javel, de solvants chimiques ou de détergents puissants.

GARANTIE

Consulter les Conditions Générales de Vente

IT

INFORMAZIONI

Leggere tutte le istruzioni prima di iniziare il montaggio. Conservare le istruzioni per un uso futuro. Uso interno.

AVVERTENZA

Utilizzare solo come previsto.

MONTAGGIO

Seguire le istruzioni di montaggio allegate.

MANUTENZIONE

È necessario eseguire periodicamente attività di manutenzione controllando lo stato del prodotto. Assicurarsi che il prodotto sia in buone condizioni e funzioni correttamente. Controllare periodicamente la presenza di rotture. Rimuovere il prodotto dall'uso quando si presenta una condizione che potrebbe essere considerata insicura.

CURA E PULIZIA

Pulire l'unità con un panno umido o una spugna con acqua tiepida e sapone neutro. Asciugare bene. Non utilizzare detersivi abrasivi, candeggina, solventi chimici o detersivi forti.

GARANZIA

Consultare le Condizioni Generali di Vendita



Futuras actualizaciones
Future updates
Mises à jour futures

Futures actualitzacions
Zukünftige Aktualisierungen
Aggiornamenti futuri



Calidad certificada
Certified quality
Qualité certifiée

Qualität zertifiziert
Zertifizierte Qualität
Qualità certificata



Mirplay colabora con la ong:
Mirplay collaborates with ngo:
Mirplay partecipa à l'ong:

Mirplay collabora amb l'ong:
Mirplay arbeitet mit der ngo zusammen:
Mirplay collabora con l'ong: