

LIA CANTILEVER

Silla ergonómica / Ergonomic seat / Chaise ergonomique

ES

DESCRIPCIÓN

1. Silla con estructura metálica y respaldo curvo para un óptimo confort. Versátil y resistente.

ESTRUCTURA

2. Plástico de polipropileno (60% reciclado y 20% material nuevo) + 20% fibra de vidrio.
3. Estructura tubular metálica de Ø20 mm pintada en epoxi-poliéster Warm Gray. Apilable en 4 unidades.
4. Asiento tapizado opcional*.
5. Goma antideslizante en las patas.
6. Agujero con colgador para bolsas.
7. Cajón para documentos opcional*
8. Tacos de goma en la parte inferior del asiento para apilar sin rayar la mesa.

EN

DESCRIPTION

1. Chair with metal frame and curved backrest for optimal comfort. Versatile and durable.

STRUCTURE

2. Polypropylene plastic (60% recycled and 20% new material) + 20% fiberglass.
3. Tubular metal frame of Ø20 mm coated with epoxy-polyester Warm Gray. Stackable up to 4 units.
4. Optional upholstered seat*.
5. Non-slip rubber feet.
6. Hole with hook for bags.
7. Optional document drawer*
8. Rubber pads on the underside of the seat for stacking without scratching the table.

FR

DESCRIPTION

1. Chaise avec structure métallique et dossier incurvé pour un confort optimal. Polyvalente et résistante.

STRUCTURE

2. Plastique en polypropylène (60% recyclé et 20% matériau neuf) + 20% fibre de verre.
3. Structure tubulaire métallique de Ø20 mm peinte en époxy-polyester Warm Gray Empilable jusqu'à 4 unités.
4. Assise tapissée en option*.
5. Patins antidérapants en caoutchouc.
6. Trou avec crochet porte-sacs.
7. tiroir pour documents en option*
8. Patins en caoutchouc sous l'assise pour empiler sans rayer la table.



Certified EN 1729
Part 1 and 2



COLOR · COLOR · COULEUR

T4 · T5 · T6



122

140

170

172

171

141



153

Warm
Gray



98

Black
Optional
Cushion

EMBALAJE · PACKAGING · EMBALLAGE



Cantidad de bultos
Number of packages
Nombre de colis

2

T4

A. 56x45,5x37cm
B. 62x57,5x54cm

T5-T6

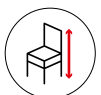
A. 56x66x42cm
B. 62x57,5x54cm



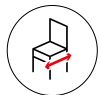
MEDIDAS · MEASUREMENTS · MESURES



T4 - 41,1
T5 - 47,6
T6 - 47,6



T4 - 70,9
T5 - 80,5
T6 - 83,8



T4 - 42,5
T5 - 47,5
T6 - 47,5



T4
4,00Kg

T5
5,00Kg

T6
5,00Kg

PESO · WEIGHT · POIDS

LIA CANTILEVER

Cadira ergonòmica / Ergonomischer Stuhl / Sedia ergonomica

CAT

DESCRIPCIÓ

1. Cadira amb estructura metàl·lica i respalller corbat per a un confort òptim. Versàtil i resistent.

ESTRUCTURA

2. Plàstic de polipropilè (60% reciclat i 20% material nou) + 20% fibra de vidre.
3. Estructura metàl·lica tubular de Ø20 mm pintada en epoxi-polièster Warm Gray. Apilable fins a 4 unitats.
4. Seient entapissat opcional*.
5. Goma antilliscant a les potes.
6. Forat amb penjador per a bosses.
7. Calaix per a documents opcional*.
8. Tacs de goma a la part inferior del seient per apilar sense ratllar la taula.

DE

BESCHREIBUNG

1. Stuhl mit Metallrahmen und gebogener Rückenlehne für optimalen Komfort. Vielseitig und widerstandsfähig.

STRUKTUR

2. Polypropylen-Kunststoff (60% recycelt und 20% neues Material) + 20% Glasfaser.
3. Rohrrahmen aus Metall Ø20 mm, beschichtet mit Epoxy-Polyester Warm Gray Bis zu 4 Stück stapelbar.
4. Optionale gepolsterte Sitzfläche*.
5. Rutschfeste GummifüÙe.
6. Loch mit Taschenhaken.
7. Optionaler Dokumentenschubkasten*.
8. Gummipuffer an der Unterseite der Sitzfläche zum Stapeln ohne den Tisch zu verkratzen.

IT

DESCRIZIONE

1. Sedia con struttura metallica e schienale curvo per un comfort ottimale. Versatile e resistente.

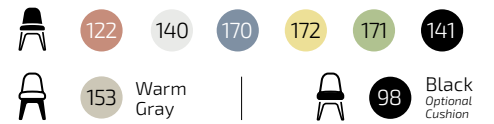
STRUTTURA

2. Plastica in polipropilene (60% riciclato e 20% materiale nuovo) + 20% fibra di vetro.
3. Struttura tubolare in metallo Ø20 mm verniciata in epoxi-poliestere Warm Gray. Impilabile fino a 4 unità.
4. Seduta imbottita opzionale*.
5. Gomma antiscivolo sui piedi.
6. Foro con gancio porta borse.
7. Cassetto portadocumenti opzionale*.
8. Piedini in gomma nella parte inferiore della seduta per impilare senza graffiare il tavolo.

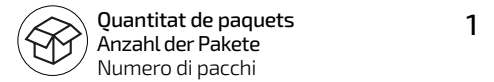


COLOR · FARBE · COLORE

T4 · T5 · T6



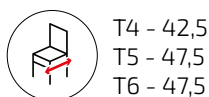
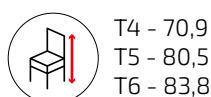
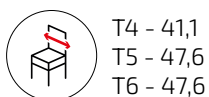
EMBALATGE · VERPACKUNG · IMBALLAGGIO



T4	A. 56x45,5x37cm B. 62x57,5x54cm
T5-T6	A. 56x66x42cm B. 62x57,5x54cm



MESURES · MESSUNG · MISURAZIONE



PES · GEWICHT · PESO











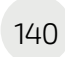






T5
5,00Kg

T6
5,00Kg

LIA CANTILEVER

Combinaciones LIA / LIA Combinations / Combinaisons LIA
Combinacions LIA / LIA-Kombinationen / Combinazioni LIA

LIA Legs  153 Warm Gray										
	 140	LIA BASIC 140	LIA CANTILEVER 140	LIA CASTORS 140	LIA MINI LIFT 140	LIA LIFT 140	LIA BIG LIFT 140	LIA STOOL 140	LIA STORE 140	LIA TABLE 140
	 141	LIA BASIC 141	LIA CANTILEVER 141	LIA CASTORS 141	LIA MINI LIFT 141	LIA LIFT 141	LIA BIG LIFT 141	LIA STOOL 141	LIA STORE 141	LIA TABLE 141
	 170	LIA BASIC 170	LIA CANTILEVER 170	LIA CASTORS 170	LIA MINI LIFT 170	LIA LIFT 170	LIA BIG LIFT 170	LIA STOOL 170	LIA STORE 170	LIA TABLE 170
	 171	LIA BASIC 171	LIA CANTILEVER 171	LIA CASTORS 171	LIA MINI LIFT 171	LIA LIFT 171	LIA BIG LIFT 171	LIA STOOL 171	LIA STORE 171	LIA TABLE 171
	 172	LIA BASIC 172	LIA CANTILEVER 172	LIA CASTORS 172	LIA MINI LIFT 172	LIA LIFT 172	LIA BIG LIFT 172	LIA STOOL 172	LIA STORE 172	LIA TABLE 172



Lia BASIC 



Lia CANTILEVER 



Lia CASTORS 



Lia MINI LIFT 



Lia LIFT 



Lia BIG LIFT 



Lia STOOL 



Lia STORE 



Lia TABLE 

Plastic Shell

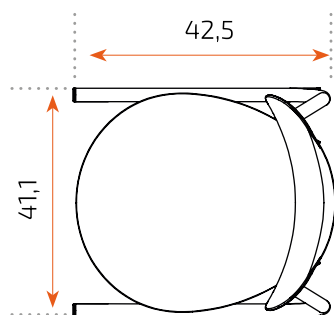
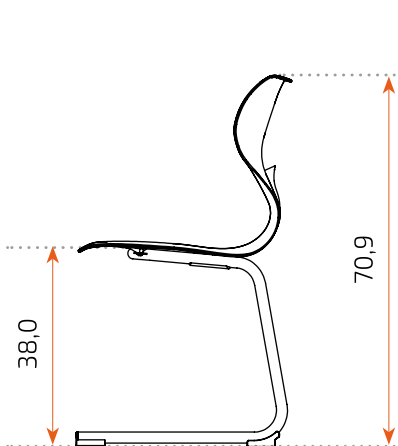
60% recycled
20% new material
20% fiberglass.



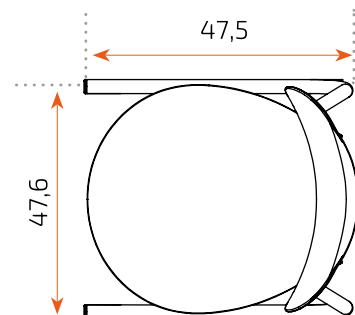
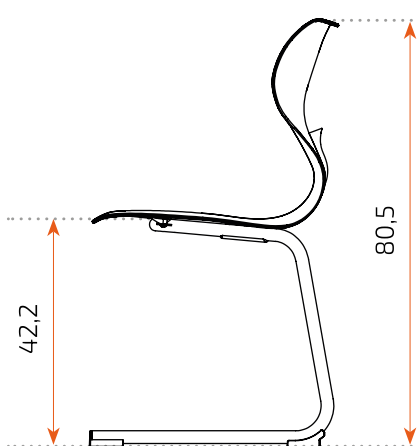
LIA CANTILEVER

Medidas asiento / Seat dimensions / Dimensions assise
Mesures seient / Sitzmaße / Misura del sedile

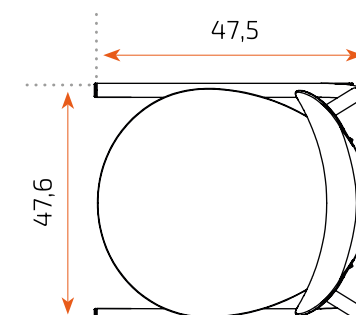
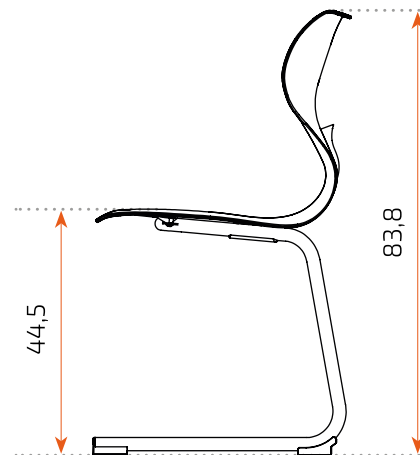
T4



T5

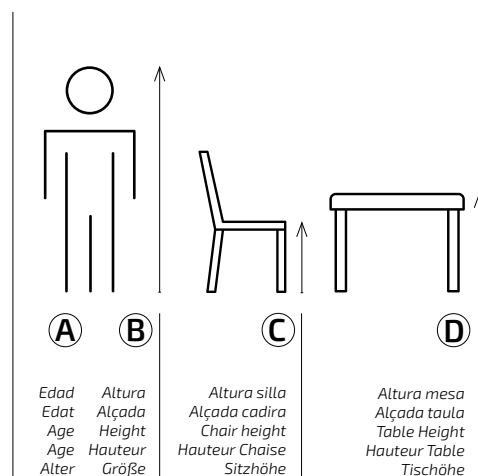


T6



Guía de tallas / Size Guide / Guide des tailles
Guia de talles / Größentabelle / Guida alle tagliet

TALLA / SIZE / TAILLE	(A)	(B)	(C)	(D)
0	1-2	80-95cm	21cm	40cm
1	2-3	93-116cm	26cm	46cm
2	3-4	108-121cm	30cm	52cm
3	4-6	119-142cm	34cm	59cm
4	6-8	133-159cm	38cm	65cm
5	8-10	146-176cm	42cm	70cm
6	+12	159-188	45cm	77cm
8*	+8	+146	80cm	100cm



*Equivalent UNE-EN 1729-1 a dimensiones talla 5 para mesas de trabajo de pie
 *Equivalent UNE-EN 1729-1 size 5 dimensions for tables to work standing up
 *Equivalent UNE-EN 1729-1 aux dimensions de taille 5 pour les tables de travail debout
 *Equivalent UNE-EN 1729-1 a dimensions talla 5 per a taules de treball dempeus
 *Entspricht UNE-EN 1729-1 Größe für Tische and Arbeiten in Stehen

Información importante / Important Information / Informations importantes
Informació important / Wichtige Informationen / Informazioni importanti

ES

INFORMACIÓN

Lea todas las instrucciones antes de comenzar el ensamblaje. Guarde las instrucciones para uso futuro. Uso interior.

ADVERTENCIA

Utilizar solo como se pretende.

MONTAJE

Seguir las instrucciones de montaje adjuntas.

MANTENIMIENTO

Periódicamente se deben realizar tareas de mantenimiento revisando el estado del producto. Verifique que el producto esté en buen estado y funcionando. Compruebe si hay roturas periódicamente. Retire el producto del servicio cuando se produzca alguna condición que pueda considerarse insegura.

CUIDADO Y LIMPIEZA

Limpie la unidad con un paño húmedo o una esponja con agua tibia y jabón suave. Séquelo. No use limpiadores abrasivos, blanqueadores, solventes químicos ni detergentes fuertes.

GARANTÍA

Consultar Condiciones Generales de Venta

CAT

INFORMACIÓ

Llegeixi totes les instruccions abans de començar l'assemblatge. Guardeu les instruccions per a un futur ús. Ús interior.

ADVERTÈNCIA

Utilitzeu només segons el previst.

MUNTATGE

Seguiu les instruccions de muntatge adjuntes.

MANTENIMENT

S'han de realitzar tasques de manteniment periòdiques revisant l'estat del producte. Verifiqueu que el producte estigui en bon estat i funcioni correctament. Comproveu si hi ha trencaments periòdicament. Retireu el producte de l'ús quan es presenti alguna condició que pugui considerar-se perillosa.

CUIDAT I NETEJA

Netegeu la unitat amb un drap humit o una esponja amb aigua tèbia i sabó suau. Eixugueu bé. No utilitzeu netejadors abrasius, lleixius, solvents químics ni detergents forts.

GARANTIA

Consulteu les Condicions Generals de Venda

EN

INFORMATION

Read all instructions before beginning assembly. Keep the instructions for future use. Indoor use.

WARNING

Use only as intended.

ASSEMBLY

Follow the attached assembly instructions.

MAINTENANCE

Periodic maintenance tasks should be performed by checking the condition of the product. Ensure the product is in good condition and functioning properly. Check for breaks regularly. Remove the product from service when any condition that could be considered unsafe occurs.

CARE AND CLEANING

Clean the unit with a damp cloth or sponge using warm water and mild soap. Dry thoroughly. Do not use abrasive cleaners, bleach, chemical solvents, or strong detergents.

WARRANTY

Please refer to the General Terms and Conditions of Sale

DE

INFORMATIONEN

Lesen Sie alle Anweisungen, bevor Sie mit dem Zusammenbau beginnen. Bewahren Sie die Anweisungen für die zukünftige Verwendung auf.

WARNUNG

Nur wie vorgesehen verwenden.

MONTAGE

Befolgen Sie die beiliegenden Montageanleitungen.

WARTUNG

Regelmäßige Wartungsarbeiten sollten durchgeführt werden, indem der Zustand des Produkts überprüft wird. Stellen Sie sicher, dass das Produkt in gutem Zustand ist und ordnungsgemäß funktioniert. Überprüfen Sie regelmäßig auf Brüche. Entfernen Sie das Produkt aus dem Gebrauch, wenn eine Bedingung vorliegt, die als unsicher angesehen werden kann.

PFLEGE UND REINIGUNG

Reinigen Sie die Einheit mit einem feuchten Tuch oder Schwamm mit warmem Wasser und mildem Seifenreiniger. Trocknen Sie gründlich ab. Verwenden Sie keine Scheuermittel, Bleichmittel, chemische Lösungsmittel oder starke Reinigungsmittel.

GARANTIE

Allgemeine Verkaufsbedingungen beachten

FR

INFORMATIONS

Lisez toutes les instructions avant de commencer l'assemblage. Conservez les instructions pour une utilisation future. Utilisation intérieure.

AVERTISSEMENT

Utiliser uniquement comme prévu.

ASSEMBLAGE

Suivez les instructions de montage ci-jointes.

ENTRETIEN

Des tâches d'entretien périodiques doivent être effectuées en vérifiant l'état du produit. Assurez-vous que le produit est en bon état et fonctionne correctement. Vérifiez régulièrement s'il y a des bris. Retirez le produit du service lorsqu'une condition pouvant être considérée comme dangereuse se présente.

ENTRETIEN ET NETTOYAGE

Nettoyez l'unité avec un chiffon humide ou une éponge à l'eau tiède et au savon doux. Séchez soigneusement. N'utilisez pas de nettoyeurs abrasifs, d'eau de Javel, de solvants chimiques ou de détergents puissants.

GARANTIE

Consulter les Conditions Générales de Vente

IT

INFORMAZIONI

Leggere tutte le istruzioni prima di iniziare il montaggio. Conservare le istruzioni per un uso futuro. Uso interno.

AVVERTENZA

Utilizzare solo come previsto.

MONTAGGIO

Seguire le istruzioni di montaggio allegate.

MANUTENZIONE

È necessario eseguire periodicamente attività di manutenzione controllando lo stato del prodotto. Assicurarsi che il prodotto sia in buone condizioni e funzioni correttamente. Controllare periodicamente la presenza di rotture. Rimuovere il prodotto dall'uso quando si presenta una condizione che potrebbe essere considerata insicura.

CURA E PULIZIA

Pulire l'unità con un panno umido o una spugna con acqua tiepida e sapone neutro. Asciugare bene. Non utilizzare detergenti abrasivi, candeggina, solventi chimici o detergenti forti.

GARANZIA

Consultare le Condizioni Generali di Vendita



Futuras actualizaciones
Future updates
Mises à jour futures

Futures actualitzacions
Zukünftige Aktualisierungen
Aggiornamenti futuri



Calidad certificada
Certified quality
Qualité certifiée

Qualität zertifiziert
Zertifizierte Qualität
Qualità certificata



Mirplay colabora con la ong:
Mirplay collaborates with ngo:
Mirplay partecipa à l'ong:

Mirplay collabora amb l'ong:
Mirplay arbeitet mit der ngo zusammen:
Mirplay collabora con l'ong: