



Envasadora al vacío

Atmoz

Manual del usuario

Art n.º 0895039

Traducción del manual original

© Henkelman 2023



- La máquina no es adecuada para el envasado de materiales tóxicos, corrosivos, irritantes o con riesgo de explosión.
- Todas las personas responsables del uso de esta máquina deberán leer y entender completamente al menos los capítulos sobre funcionamiento y seguridad que se incluyen en estas instrucciones de funcionamiento.
- Todas las personas responsables del montaje, instalación, mantenimiento o reparación de la máquina deben leer por completo y entender estas instrucciones de funcionamiento.
- El usuario será responsable en todo momento de la interpretación y uso de este manual. Póngase en contacto con el propietario o con el administrador si tiene alguna duda acerca de su correcta interpretación.
- Este manual debe mantenerse cerca de la máquina y debe estar al alcance de los usuarios.
- Todo mantenimiento importante, modificaciones en la máquina y observaciones deben ser anotadas en un registro; consulte *Diario de registro* en la página 71.
- No se permiten cambios en la instalación o en la máquina sin previa autorización por escrito del proveedor.
- Póngase en contacto con el proveedor para cualquier trabajo de mantenimiento especial que no esté incluido en este manual.
- Cumpla en todo momento con los requisitos de seguridad que se especifican en *Seguridad* en la página 10.
- El correcto funcionamiento y la seguridad del sistema solo pueden garantizarse si se lleva a cabo el mantenimiento recomendado en el tiempo y forma indicados.
- Las ilustraciones pueden ser distintas a las de su máquina.

Copyright © Henkelman BV2023

Henkelman BV se reserva el derecho a cambiar las especificaciones o las piezas de repuesto sin notificación previa.

El contenido de este manual del usuario también podrá ser modificado sin notificación previa.

Para información acerca de la configuración, el mantenimiento y las reparaciones no incluidas en este manual del usuario, póngase en contacto con el departamento técnico de su proveedor.

Henkelman BV no será responsable de los daños o problemas ocasionados por el uso de piezas de repuesto no proporcionadas por Henkelman BV.

Este manual del usuario ha sido preparado con la máxima atención. Henkelman BV no será responsable de ningún error incluido en este manual ni de las consecuencias de una interpretación errónea de las instrucciones.

Todos los derechos reservados. Ninguna parte de esta publicación puede ser reproducida, almacenada en bases de datos informáticas o hecha pública de ninguna forma ni por ningún medio electrónico, mecánico o por fotocopia, grabación o de otro modo sin el consentimiento previo por escrito de Henkelman BV. Esta protección también se aplica a los dibujos y diagramas relacionados.

Índice general

Lista de figuras.....	6
1 Introducción.....	7
1.1 Lista de símbolos usados en este manual.....	7
1.2 Personal cualificado.....	7
1.3 Guardar el manual.....	8
1.4 Información reglamentaria.....	8
1.5 Condiciones de la garantía.....	8
1.6 Responsabilidad.....	9
1.7 Términos y abreviaturas.....	9
2 Seguridad.....	10
2.1 Pictogramas de la máquina.....	10
2.2 Advertencias generales.....	11
2.3 Advertencias durante el uso.....	12
2.4 Advertencias para el operario.....	12
3 Introducción.....	13
4 Descripción de la máquina.....	14
4.1 Serie Atmoz.....	14
4.1.1 Descripción general de los componentes principales.....	15
4.2 Descripción del proceso de envasado y las funciones de la máquina.....	16
4.2.1 Proceso de envasado y funciones de la máquina.....	17
4.2.2 Funciones generales.....	20
4.3 Sistema de sellado.....	21
5 Instalación.....	22
5.1 Transporte e instalación.....	22
5.2 Conexión de la máquina.....	22
5.3 Antes del primer uso.....	23
6 Funcionamiento.....	25
6.1 Sistema de control de 10 programas (10-PCS).....	25
6.1.1 Elementos operativos.....	25
6.1.2 Puesta en marcha de la máquina.....	26
6.1.3 Inicio del ciclo de envasado.....	26
6.1.4 Pasar al siguiente paso del ciclo.....	27
6.1.5 Finalización de un programa.....	27
6.1.6 Cambio de la configuración del programa.....	27
6.1.6.1 Vacío.....	27
6.1.6.2 Vacío (automático).....	28
6.1.6.3 Vacío + (opcional).....	28
6.1.6.4 Gas (opcional).....	28

6.1.6.5 Gas + (opcional).....	29
6.1.6.6 Control de líquidos (opcional).....	29
6.1.6.7 Control de líquidos+ (opcional).....	30
6.1.6.8 Carne roja (opcional).....	30
6.1.6.9 Vacío multiciclo (opcional).....	31
6.1.6.10 Sellado.....	31
6.1.7 Ejemplos de programas.....	32
6.1.8 Directrices para los valores de las funciones.....	33
6.2 Sistema de control avanzado (ACS).....	35
6.2.1 Elementos operativos.....	36
6.2.1.1 Modificación de la configuración del ACS.....	37
6.2.1.2 Importación/exportación de datos.....	40
6.2.1.3 ID del registro de datos.....	40
6.2.2 Puesta en marcha de la máquina.....	42
6.2.3 Inicio del ciclo de envasado.....	42
6.2.4 Pasar al siguiente paso del ciclo.....	42
6.2.5 Cambio de la configuración del programa.....	42
6.2.5.1 Programación del control ACS mediante el PC.....	43
6.2.5.2 Funciones.....	44
6.2.5.3 Vacío.....	44
6.2.5.4 Vacío (automático).....	44
6.2.5.5 Vacío + (opcional).....	45
6.2.5.6 Gas (opcional).....	45
6.2.5.7 Gas + (opcional).....	46
6.2.5.8 Control de líquidos (opcional).....	46
6.2.5.9 Control de líquidos+ (opcional).....	47
6.2.5.10 Carne roja (opcional).....	47
6.2.5.11 Vacío secuencial (opcional).....	47
6.2.5.12 Marinar (opcional).....	48
6.2.5.13 Ablandado (opcional).....	48
6.2.5.14 Tarros.....	49
6.2.5.15 Sellado.....	49
6.2.5.16 Soft-Air.....	50
6.2.5.17 Información del distribuidor.....	50
6.2.6 Finalización de un programa.....	50
6.2.7 Impresora.....	50
6.2.7.1 Conexión de una impresora.....	50
6.2.7.2 Creación de una etiqueta.....	51
6.2.7.3 Sustitución de un rollo de impresión.....	52
6.2.7.4 Alineación de la impresora.....	53
6.2.8 Ejemplos de programas.....	54
7 Mantenimiento.....	56
7.1 Programa de mantenimiento.....	56
7.2 Limpieza de la máquina.....	57
7.3 Sustitución del alambre de sellado.....	57
7.4 Sustitución de la goma de silicona de los soportes de silicona.....	59

7.5	Sustitución de la junta de la tapa.....	60
7.6	Inspección de los resortes de la tapa.....	60
7.7	Mantenimiento de la bomba de vacío.....	61
7.7.1	Descripción general Bomba 63 - 300 m ³ /h.....	61
7.7.2	Extracción de aceite, sustitución del filtro de aceite y rellenado de aceite.....	61
7.7.3	Sustitución del filtro de salida de aceite.....	62
7.7.4	Ejecución del programa de limpieza de la bomba.....	63
8	Resolución de problemas y códigos de error.....	64
9	Eliminación de residuos.....	67
10	Apéndices.....	68
10.1	Datos técnicos.....	68
10.1.1	Serie Atmoz.....	68
10.2	Instalación eléctrica.....	69
10.3	Curva de presión de vapor del agua.....	70
10.4	Diario de registro.....	71

Lista de figuras

Figura 1: Descripción general de los componentes principales.....	15
Figura 2: Descripción general del Sistema de sellado.....	21
Figura 3: Dirección de rotación de la bomba de vacío.....	23
Figura 4: Panel de control del sistema de control de 10 programas.....	25
Figura 5: Panel de control del sistema de control de avanzado (ACS).....	36
Figura 6: Modos de visualización posibles.....	37
Figura 7: Modos de visualización posibles.....	37
Figura 8: Descripción general del menú Ajustes.....	39
Figura 9: Ejemplo de un registro de datos exportado.....	41
Figura 10: Captura de pantalla del modo de navegación y de los botones de control del ACS.....	42
Figura 11: Sustitución del rollo de impresión.....	52
Figura 12: Alineación de la impresora.....	53
Figura 13: Impresión de la primera etiqueta.....	53
Figura 14: Extracción de la barra de sellado.....	58
Figura 15: Sustitución del alambre de sellado.....	58
Figura 16: Sustitución de la goma de silicona de los soportes de silicona.....	59
Figura 17: Sustitución de la junta de la tapa.....	60
Figura 18: Descripción general de la bomba Busch.....	61
Figura 19: Sustitución del filtro de salida de aceite.....	62
Figura 20: Descripción general de la instalación eléctrica.....	69
Figura 21: Curva de presión de vapor del agua.....	70

1 Introducción

Este es el manual para su Henkelman Envasadora al vacío, de la serie: Atmoz.

Este manual está indicado para cualquier persona que maneje o repare la máquina.

Este manual contiene información e instrucciones de instalación, funcionamiento y mantenimiento de la máquina. Le recomendamos que lea atentamente este manual antes de usar la máquina y que siga los procedimientos e instrucciones rigurosamente. De esta manera podrá sacar el máximo partido a la máquina y evitará posibles accidentes y lesiones graves.

1.1 Lista de símbolos usados en este manual

Los siguientes símbolos se usarán en todas las operaciones en las que la seguridad del operario o del técnico esté en juego y en las que se deba tener precaución.



Indica una situación de peligro que, si no se evita, puede provocar lesiones graves o la muerte, o daños materiales si no se siguen las instrucciones de seguridad.



Indica una situación de peligro que, si no se evita, puede provocar lesiones leves o moderadas, o posibles daños materiales si no se obedecen las instrucciones de seguridad.



Proporciona información adicional que es útil para hacer una tarea o para evitar problemas.



Este símbolo indica una advertencia por alta tensión.

1.2 Personal cualificado

Este documento está destinado a personal cualificado.



Aquí, el término “personal cualificado” se define como personas que entienden completamente el equipo y su instalación, operación o mantenimiento seguros. El personal cualificado es físicamente capaz de realizar las tareas requeridas, está familiarizado con todas las normas y reglamentos de seguridad locales y relevantes, y ha sido capacitado para instalar, operar o mantener el equipo de una manera segura. Es responsabilidad de la empresa que instala, opera o mantiene este equipo asegurarse de que su personal cumpla estos requisitos.

1.3 Guardar el manual

Este manual forma parte de su producto. Guarde el manual en las inmediaciones del producto. Presente siempre una copia del manual a los operarios e ingenieros que trabajen en el Envasadora al vacío.

1.4 Información reglamentaria

La Henkelman Atmoz Envasadora al vacío se ha diseñado para cumplir las siguientes directivas:

- 2006/42/CE: Directiva sobre maquinaria
- 2014/30/UE: Directiva sobre CEM
- 2014/35/UE: Directiva sobre baja tensión



La Declaración CE está disponible bajo petición. Póngase en contacto con el fabricante.

1.5 Condiciones de la garantía

La garantía está sujeta a las siguientes limitaciones. El período de garantía para los productos suministrados por Henkelman BV es de 1 año a partir de la fecha indicada en el documento de compra. Esta garantía está limitada a defectos de fabricación y de mecanizado y por tanto no cubre averías que afecten a cualquier componente del producto que haya sido expuesto a cualquier tipo de desgaste. Es normal que el producto se desgaste y se deteriore con el uso, por eso el desgaste está excluido de la garantía.

- La responsabilidad de Henkelman BV está limitada a la sustitución de piezas defectuosas; no aceptaremos ninguna reclamación por otro tipo de daños o costes.
- La garantía caducará automáticamente en caso de atrasos o descuidos en el mantenimiento.
- Si existen dudas acerca de las tareas de mantenimiento o de si la máquina funciona correctamente, contacte siempre con el proveedor.
- La garantía no se aplica si el defecto es el resultado del uso indebido o negligente o si el mantenimiento se lleva a cabo de forma contraria a las instrucciones mencionadas en este manual.
- La garantía quedará anulada si se realizan reparaciones o modificaciones en el producto por parte de terceros.
- Los defectos derivados de daños o accidentes ocasionados por factores externos quedarán excluidos de la garantía.
- Si sustituimos piezas conforme a los requisitos de esta garantía, las piezas sustituidas pasan a ser de nuestra propiedad.

Las disposiciones relativas a la garantía y a la responsabilidad son parte de las condiciones generales de venta, que pueden enviarse a petición.

1.6 Responsabilidad

- Rechazamos cualquier responsabilidad que no sea requerida por ley.
- Nuestra responsabilidad se limita al importe monetario total del valor de la máquina.
- Con la excepción de las disposiciones legales aplicables en las políticas públicas y de buena fe, no estamos obligados a pagar daños y perjuicios de ningún tipo, directos o indirectos, incluidas la pérdida de ganancias, daños a bienes muebles o propiedades inmuebles, o lesiones personales.
- No somos de ninguna manera responsables de los daños resultantes o derivados del uso del producto o de la inadecuación del mismo para la finalidad para la cual la otra parte decide comprarlo.

1.7 Términos y abreviaturas

10-PCS	Sistema de control de 10 programas
ACS	Sistema de control de avanzado (Advanced Control System)
Máquina	Envasadora al vacío
Bomba	Bomba de vacío

2 Seguridad

Su Envasadora al vacío ha sido diseñada cuidadosamente y construida por expertos para funcionar con seguridad. Esta seguridad está corroborada por la declaración de conformidad CE. Sin embargo, siempre existen peligros y riesgos para la seguridad que no se pueden eliminar. Estos peligros y riesgos son el resultado del uso de funciones de la máquina y del funcionamiento de la misma por parte del usuario. En este apartado se incluyen instrucciones y precauciones de seguridad, las indicaciones visuales correspondientes y los requisitos que debe cumplir el usuario. Es fundamental que esté al corriente de estas instrucciones y requisitos de seguridad y que los siga en todo momento.

2.1 Pictogramas de la máquina

La máquina incluye pictogramas y advertencias para advertir a los usuarios de posibles riesgos.



Signo de advertencia de alta tensión

- Se encuentra en la parte posterior de la máquina.



Signo de advertencia de calor

- Se encuentra en las barras de sellado y en la bomba de vacío.



Signo de advertencia de conexión de gas (opcional)

Prohibido conectar oxígeno.

- Se encuentra en la parte posterior de la máquina.



Signo de advertencia de "Conexión de aire neumático" (opcional)

Presión de gas mínima y máxima permitida del sistema de aire neumático

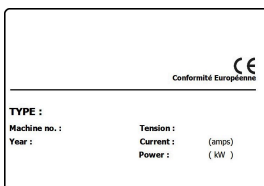
- Se encuentra en la parte posterior de la máquina.



Signo de advertencia de "Conector de presión de sellado" (opcional)

Presión de gas máxima permitida del sistema de inyección de gas.

- Se encuentra en la parte posterior de la máquina.



Etiqueta de la identificación

- Se encuentra en la parte posterior de la máquina.



Compruebe a menudo si los pictogramas y las marcas se pueden reconocer con claridad y son legibles. De no ser así, sustitúyalos.

2.2 Advertencias generales



- Todas las personas responsables del uso de esta máquina deberán leer y entender completamente al menos los capítulos *Seguridad* en la página 10 y *Funcionamiento* en la página 25.
- Si no se siguen o no se respetan las instrucciones de seguridad, se pueden producir lesiones graves.
- Nunca envase productos que puedan resultar dañados por el vacío.
- Nunca envase al vacío animales vivos.
- La garantía o la responsabilidad quedarán invalidadas por daños ocasionados por reparaciones o modificaciones no autorizadas por el proveedor o por sus distribuidores.
- En caso de fallo, póngase en contacto con el proveedor.
- No está permitida la limpieza con alta presión. Puede causar daños a los componentes electrónicos y a otros componentes.
- Evite que penetre agua por la entrada de ventilación de la cámara o por la salida de la bomba. Podría causar daños irreversibles en la bomba.
- El espacio de trabajo alrededor de la máquina debe ser seguro. El propietario de la máquina debe tomar las precauciones necesarias para manejar la máquina con seguridad.
- Está prohibido encender la máquina en un entorno con explosivos.
- La máquina ha sido diseñada de manera que la producción es segura en condiciones ambientales normales.
- El propietario de la máquina debe asegurarse de que se cumplen las instrucciones incluidas en este manual.
- No se pueden quitar los dispositivos de seguridad disponibles.
- El correcto funcionamiento y la seguridad del sistema solo pueden garantizarse si se lleva a cabo el mantenimiento recomendado en el tiempo y forma indicados.
- Si hay que realizar algún trabajo en la máquina, esta se debe desconectar y se debe impedir la conexión con la fuente de alimentación y, si procede, con cualquier suministro de aire o de gas.



- El trabajo en la instalación eléctrica deberá ser realizado exclusivamente por un técnico experto.
- Deberán establecerse unos procedimientos internos y de supervisión para garantizar que todas las fuentes de alimentación pertinentes están desconectadas.
- No se puede usar la máquina durante tareas de limpieza, inspección, reparación o mantenimiento y deberá desconectarse de la fuente de alimentación mediante el enchufe o el interruptor principal.
- Nunca realice trabajos de soldadura en la máquina sin desconectar primero la conexión del cable a los componentes eléctricos.

- Nunca utilice la fuente de alimentación de la unidad de control para conectar otras máquinas.
- Todas las conexiones eléctricas deben estar conectadas a los borneros de conexión tal y como se indica en el diagrama de cableado.

2.3 Advertencias durante el uso



- Antes de iniciar la máquina, asegúrese de que no se está realizando ningún trabajo en la instalación y de que la máquina está lista para su uso.
- La máquina no puede ser manejada por personal no autorizado. Los operarios de la máquina deberán supervisar que es así.
- Contacte inmediatamente con el técnico de servicio de su departamento técnico o con su distribuidor si hay algún indicio de que algo no funciona correctamente, como vibraciones o ruidos inusuales.
- Los componentes del sistema de sellado pueden alcanzar una temperatura elevada. El contacto con estos componentes puede provocar heridas.
- Se desaconseja encarecidamente un uso inadecuado, como apagar la máquina mientras está creando un vacío. Este tipo de acciones podría causar una fuga en el retorno de la cámara de vacío.

2.4 Advertencias para el operario



- El operario debe ser mayor de edad.
- Solo el personal autorizado podrá realizar trabajo en o con la máquina.
- El personal solo podrá realizar el trabajo para el que ha sido formado. Esto es de aplicación al uso normal y a las tareas de mantenimiento.
- La máquina solo podrá ser manejada por personal cualificado.
- La máquina nunca se debe dejar desatendida durante el funcionamiento.
- El operario debe estar familiarizado con todas las circunstancias posibles para poder actuar con rapidez y eficacia en caso de emergencia.
- Si un operario nota errores o riesgos o no está de acuerdo con las medidas de seguridad, deberá informar de ello al propietario o a su superior.
- Es obligatorio utilizar calzado de seguridad.
- Es obligatorio utilizar ropa adecuada.
- Todo el personal deberá cumplir con las normativas de seguridad para evitar daños a sí mismos y a otros. Siga estrictamente y en todo momento las instrucciones de trabajo.

3 Introducción

Henkelman BV es un proveedor de máquinas de envasado al vacío de tecnología punta. Nuestras máquinas han sido diseñadas y fabricadas para cumplir con los estándares más exigentes. Combinan un diseño funcional y elegante con la facilidad de uso y una gran durabilidad. Con las máquinas Henkelman, solo tiene que "conectar y envasar". Su diseño inteligente garantiza el cumplimiento de los estándares de higiene en todo momento.

4 Descripción de la máquina

Esta sección ofrece una breve introducción de la máquina y una visión general de sus principales componentes y funciones. Si hay información detallada disponible en este manual, se le remitirá a los apartados específicos.

4.1 Serie Atmoz

Disponible como envasadora al vacío de una o dos cámaras.



La serie Atmoz es una gama completa de envasadoras al vacío de una o dos cámaras, adecuadas tanto para aplicaciones alimentarias como no alimentarias.

- Memoria para 10 programas estándar
- Sellado doble estándar
- Opciones libres: Sellado con corte y sellado ancho
- Se suministra de serie con placas de inserción

4.1.1 Descripción general de los componentes principales

En la siguiente figura se muestran los componentes principales del sistema. El modelo que aparece en la imagen puede ser distinto al de su máquina.

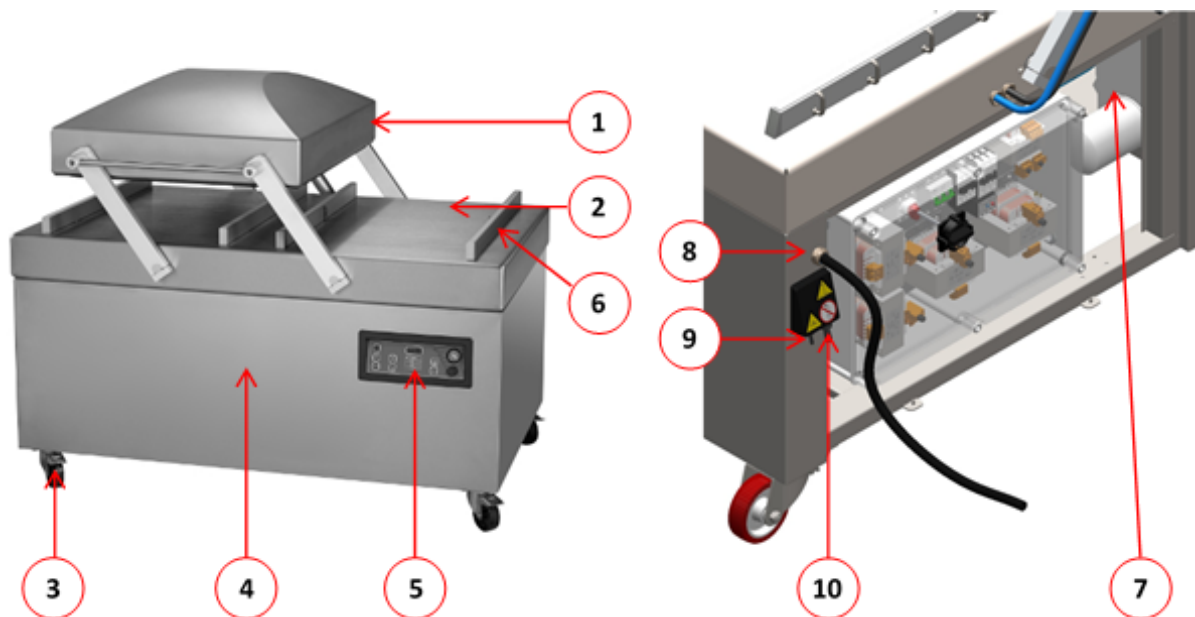


Figura 1: Descripción general de los componentes principales

1. Tapa

La tapa cierra la cámara de vacío durante la aplicación del vacío. La tapa tiene un perfil de goma para asegurar que cierra correctamente. En máquinas con dos cámaras de vacío, la tapa se puede mover manualmente de izquierda a derecha y viceversa. En estas máquinas, las barras de sellado y la entrada de succión para el vacío están incluidas en la tapa.

2. Cámara de vacío

Los productos que se van a envasar se colocan en la superficie de trabajo con la abertura de la bolsa de vacío en la posición de sellado. En máquinas con dos cámaras de vacío, se puede retirar el producto ya envasado y se pueden colocar nuevos productos en la superficie de trabajo que queda libre durante el proceso de aplicación de vacío y sellado.

3. Ruedas con frenos

Las máquinas están equipadas con cuatro ruedas con frenos, que facilitan el desplazamiento de la máquina a otra ubicación.

4. Carcasa de la máquina

La carcasa de la máquina contiene todos los componentes necesarios para su funcionamiento.

5. Panel de control

Sirve para manipular las funciones de control disponibles.

6. Sistema de sellado

Según el modelo, en la cámara de vacío hay una, dos o tres barras de sellado montadas, que sirven para cerrar la bolsa de vacío.

7. Bomba de vacío

La bomba de vacío crea el vacío.

8. **Conexión**

Sirve para conectar la máquina a la red eléctrica. La máquina no incluye el enchufe.

9. **Conector del sistema de inyección de gas (opcional)**

Tras aplicar el vacío, se inyecta un gas en el envasado para crear una atmósfera modificada y proteger la forma del producto o aumentar el período de conservación.

10. **Conector de presión de sellado (opcional)**

El modelo estándar utiliza la presión atmosférica para presionar la barra de sellado en la bolsa de vacío durante el proceso de sellado, pero también es posible (de forma opcional) conectar una fuente externa para así obtener una presión de sellado mayor.

4.2 Descripción del proceso de envasado y las funciones de la máquina





En este apartado se ofrece una descripción general del proceso de envasado y las funciones disponibles de la máquina.











Para poder activar las funciones Contr. Líquido (y Contr. Líquido +), Gas (y Gas +), 1-2 sellado y Soft-Air, se deben instalar componentes específicos en la máquina. Póngase en contacto con su proveedor para obtener información detallada.



4.2.1 Proceso de envasado y funciones de la máquina

En este apartado se describe el proceso de envasado y las funciones de la máquina. Consulte *Funcionamiento* en la página 25 para obtener información sobre cómo llevar a cabo los pasos específicos del procedimiento.


Paso	Fase del proceso	Funcionamiento
1.	Preparación	El operario coloca el producto en una bolsa de vacío en la superficie de trabajo con la abertura en la posición de sellado.
2.	Aplicación de vacío	El proceso de vacío se inicia al cerrar la tapa. Según las opciones que haya seleccionado para su máquina y el producto que esté envasando, estarán disponibles las opciones siguientes:
	Vacío 	Durante el ciclo, se elimina el aire de la cámara hasta que haya transcurrido el tiempo establecido o se haya alcanzado la presión definida, según el modelo seleccionado. Solo se puede aplicar vacío hasta un valor establecido si la máquina está controlada por sensor (opcional para el sistema de control de 10 programas). Este valor se puede establecer en %. El porcentaje indica el nivel de vacío. Este nivel guarda relación con una atmósfera externa del 0%. En el caso del sistema de ACS, el valor se indica en porcentajes, mbar o hPa.
	Vacío + 	La opción Vacío + está disponible solo si el porcentaje de vacío se ha establecido en el máximo. Esta opción continúa el proceso de aplicación de vacío durante un período de tiempo adicional, lo que permite que salga el aire atrapado en el producto. La opción Vacío + solo está disponible en las máquinas controladas por sensor.
	Gas (opcional) 	Tras aplicar el vacío, se inyecta un gas en el envase para crear una atmósfera modificada y proteger la forma del producto o aumentar el período de conservación. El valor de la función de gas se puede establecer en %, mbar o hPa o tiempo, según el tipo de control de la máquina.
	Gas + (opcional) 	La opción Gas + sigue inyectando gas durante el cierre de las barras para aumentar la cantidad de gas en el envase.

Paso	Fase del proceso	Funcionamiento
	Control de líquidos (opcional)	La opción Contr. Líquido está disponible solo si la máquina está equipada con el sensor de control de líquidos opcional.
		Con la opción Contr. Líquido, el sistema se controla mediante un sensor muy sensible. El sensor puede detectar el momento en que los líquidos del producto o el propio producto empiezan a evaporarse (hervir). En ese momento, el sistema pasará al siguiente paso del ciclo. Esto impide que el producto se deshidrate, pierda peso o que la bolsa de vacío estalle, lo que provocaría la contaminación del sello, la cámara y el aceite de la bomba.
	Control de líquidos+ (opcional)	La opción Contr. Líquido + está disponible solo si la máquina está equipada con la opción Contr. Líquido.
		La función Contr. Líquido + permite continuar el proceso de vacío durante un determinado período de tiempo hasta que se alcance el punto de evaporación.
	Carne roja (opcional)	Esta opción se ha diseñado especialmente para el envasado de carne roja. Se añade a la función de vacío normal para evitar la desgasificación del producto durante y después de la fase de sellado. Esta desgasificación podría crear burbujas de aire dentro del envase.
		
	Vacío secuencial (opcional)	Esta función solo está disponible solo en máquinas con los sistemas ACS.
		Con el vacío secuencial, puede alternar pasos de vacío y de pausa para expulsar el aire atrapado en un producto. Se puede programar un máximo de 5 pasos.
	Vacío multiciclo (opcional)	Esta función solo está disponible en las máquinas con un sistema de control de 10 programas (10-PCS).
		La opción Vacío multiciclo permite crear vacío e inyectar gas en distintos pasos. De este modo, se consigue una reducción adicional del contenido de oxígeno.

Paso	Fase del proceso	Funcionamiento
Marinar (opcional)		<p>Esta función solo está disponible solo en máquinas con los sistemas ACS.</p> <p>Esta función se ha diseñado especialmente para acelerar el marinado de un producto. Este programa permite definir hasta 5 pasos de aplicación de vacío con pasos de ventilación intermedios.</p> <p>Los pasos de aplicación de vacío tienen un valor de vacío fijo del 80%, excepto en el último paso. El último paso de aplicación de vacío tiene un valor modificable de hasta el 99,8%. Esto también permite ajustar la opción Vacío +. Los pasos de ventilación intermedios tienen un valor de vacío fijo del 42%. Tras el último paso se lleva a cabo el sellado.</p> <p>Control de líquidos: También es posible activar la opción de control de líquidos. Esta función solo estará activa durante el último paso de aplicación de vacío. Si, por ejemplo, se han definido 3 pasos de aplicación de vacío, la opción Contr. Líquido se activará durante el tercer paso. La opción Vacío + también se puede utilizar aquí; no obstante, sería un ajuste de Contr. Líquido + de 0,1 s con un máximo de 5,0 s.</p>
Ablandado (opcional)		<p>Esta función solo está disponible solo en máquinas con los sistemas ACS.</p> <p>Esta función se ha diseñado para mantener la cámara a un nivel de vacío predeterminado durante un tiempo. Esto se lleva a cabo para ablandar o desgasificar el producto.</p> <p>Durante el ciclo, se elimina el aire de la cámara hasta que haya transcurrido el tiempo preestablecido. Una vez alcanzado este valor, la cámara permanecerá en este nivel de vacío durante el tiempo preestablecido.</p>
Tarros		<p>Esta función solo está disponible en las máquinas con un sistema de control ACS.</p> <p>Es un programa rápido especialmente diseñado para el sellado de tarros al vacío. La fase de sellado y la fase de aire suave se apagan durante este programa.</p> <p>Durante el ciclo, se elimina el aire de la cámara hasta que haya transcurrido el tiempo preestablecido. Durante la descompresión rápida se cierran las tapas.</p> <p>Este programa también se puede combinar con el control de líquidos. En este caso, ajuste los valores en el programa de control de líquidos.</p>

Paso	Fase del proceso	Funcionamiento
3.	Sellado	Las barras de sellado ejercen presión sobre la bolsa de vacío y la cierran fundiendo el material.
	Sellado	<p>Durante el proceso de sellado, el material de la bolsa de vacío se calienta y se une creando un sello hermético. La programación de esta función se lleva a cabo en unos segundos.</p> <p>Como opción, se encuentra disponible un alambre de corte. La finalidad del alambre de corte es eliminar la lámina sobrante. Según el modelo seleccionado, el alambre de corte se controla simultáneamente con o independientemente del alambre de sellado (sellado y corte 1-2).</p>
		
4.	Descompresión	El vacío se elimina de la cámara de sellado dejando entrar aire en la cámara.
	Soft-Air	Esta función permite que entre aire del exterior lentamente en la cámara, de modo que la bolsa de vacío vaya adaptando su forma lentamente a la del producto. Esto evita que las aristas del producto agujereen la lámina y provoquen fugas.
		
5.	Apertura de la cámara de vacío	Se abre la tapa.
6.	Retirada del producto	El operario puede retirar el producto envasado de la superficie de trabajo.

4.2.2 Funciones generales

Función	Pictograma	Funcionamiento
Limpieza del aceite de la bomba		El programa de limpieza de la bomba garantiza un correcto lavado de la bomba. Durante el programa, la bomba y el aceite alcanzan la temperatura de funcionamiento para que el aceite y el líquido se separen y se filtre cualquier tipo de contaminación. La temperatura elevada hace que la humedad que haya en la bomba se evapore y así se minimiza el riesgo de corrosión.
Opción de suspensión		La función de suspensión apaga la máquina tras un determinado período de tiempo. El valor predeterminado es de 10 minutos. Si desea cambiar este tiempo, póngase en contacto con su proveedor.

4.3 Sistema de sellado

El sistema de sellado cierra las aberturas de la bolsa para retener el vacío o el gas en la bolsa. Opcionalmente, la barra de sellado puede cortar el extremo de la bolsa.

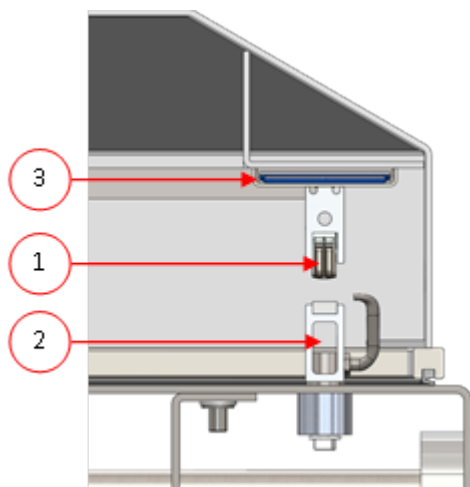


Figura 2: Descripción general del Sistema de sellado

1. Barra de sellado

La barra de sellado consta de los siguientes componentes:

- Alambres de sellado: Durante el proceso de sellado, los alambres de sellado se calientan durante un determinado período de tiempo, lo que hace que los bordes de la bolsa de vacío se fundan.
- Alambres de corte (opcional): Un alambre de corte se calienta de tal manera que la lámina de la bolsa se funde parcialmente. De este modo se puede retirar fácilmente la lámina sobrante.
- Cinta de teflón: Los alambres de sellado y corte están recubiertos de cinta de teflón para evitar que la bolsa se pegue a la barra de sellado.

Consulte *Sustitución del alambre de sellado* en la página 57 para obtener información más detallada sobre el mantenimiento.

2. Soporte de silicona

Frente a la barra de sellado hay un soporte de silicona que proporciona contrapresión sobre la bolsa de sellado (*Sustitución de la goma de silicona de los soportes de silicona* en la página 59).

3. Mecanismo de sellado

Las barras de sellado ejercen presión sobre la bolsa de vacío mediante fuelles. Mediante la conexión de la entrada de los fuelles con la presión atmosférica exterior, presionan la barra de sellado sobre la bolsa. Se puede utilizar presión de sellado adicional (opcional), según el modelo del que se disponga, si se requiere fuerza de presión adicional. Véase *Datos técnicos* en la página 68 y *Conexión de la máquina* en la página 22 para obtener más información.

5 Instalación

Consulte *Datos técnicos* en la página 68 para conocer las especificaciones de la máquina.



Antes de instalar la máquina, lea atentamente las instrucciones de seguridad que se incluyen en *Seguridad* en la página 10. Si no se siguen o no se respetan las instrucciones de seguridad, se pueden producir lesiones graves.

5.1 Transporte e instalación

La máquina debe ser trasladada y transportada en posición vertical.

No se puede transportar la máquina con una grúa. Si todavía está en el embalaje del palet, deberá transportarse con una carretilla elevadora.

Si se mueve sobre sus ruedas en superficies irregulares, la máquina puede perder estabilidad. Mueva siempre la máquina lentamente y con cuidado.

1. Coloque la máquina en una superficie plana y nivelada. Esto es básico para que la máquina no presente problemas de funcionamiento.



No coloque las máquinas con cubiertas de plástico cerca de una fuente de calor.



Asegúrese de que haya suficiente espacio (al menos 50 cm) alrededor de la máquina para garantizar una ventilación adecuada.

2. Asegúrese de que los frenos de la máquina estén activados.
3. Compruebe que la máquina incluye la carcasa y que está ajustada correctamente.

5.2 Conexión de la máquina



El trabajo en la instalación eléctrica deberá ser realizado exclusivamente por un técnico experto.

Asegúrese de que la fuente de alimentación de esta máquina coincida con el voltaje y la corriente indicados en la etiqueta de identificación de la máquina.

La siguiente tabla es un ejemplo:

Amperaje especificado: 16/fusible 20 C	Descripción
--	-------------

16	Amperaje nominal
Fusible 20	Valor de fusible mínimo con el tipo de fusible recomendado
C	Característica C

1. Conecte el enchufe en el cable conforme a las leyes locales y los datos de conexión. Consulte *Datos técnicos* en la página 68 para conocer la conexión eléctrica correcta.
2. Conecte la máquina a una toma de pared conectada a tierra para evitar incendios o descargas eléctricas.



- El cable de alimentación debe estar siempre libre y no debe colocarse nada sobre él.
- Sustituya el cable de alimentación de inmediato si está dañado.

3. Compruebe que la dirección de rotación de la bomba del modelo de tres fases es correcta. Consulte *Figura 3: Dirección de rotación de la bomba de vacío* en la página 23.

Si se utiliza la máquina con una dirección de rotación incorrecta, se pueden ocasionar daños en la bomba y no se podrá crear el vacío. Compruebe la dirección de rotación de nuevo tras conectar la máquina a la toma de corriente trifásica. Si la dirección de rotación es incorrecta, deberá cambiar dos fases del enchufe.

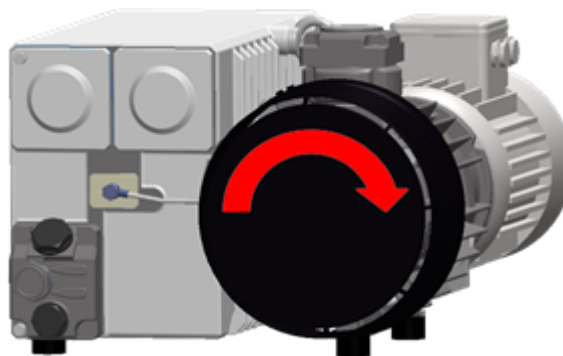


Figura 3: Dirección de rotación de la bomba de vacío

4. Opcional: Conecte el suministro de gas para el sistema de inyección de gas.
5. Opcional: Conecte el suministro de aire para una presión de sellado extra.

5.3 Antes del primer uso

Consulte *Mantenimiento de la bomba de vacío* en la página 61 para obtener más información sobre cómo realizar estos pasos.

Antes del primer uso se deben realizar los siguientes pasos:



Si estos pasos no se realizan se podrían producir daños irreparables en la máquina.

1. Compruebe la mirilla del aceite para comprobar si el nivel de aceite en la bomba es suficiente.
2. Opcional: Si la cantidad de aceite en la bomba es insuficiente, rellénela.
3. Arranque de la máquina. Consulte *Funcionamiento* en la página 25 para obtener más información

6 Funcionamiento

La envasadora al vacío está equipada con el Sistema de control de 10 programas.



- Todas las personas responsables del uso de esta máquina deberán leer y entender completamente al menos los capítulos *Seguridad* en la página 10 y *Funcionamiento* en la página 25.
- Si no se siguen o no se respetan las instrucciones de seguridad, se pueden producir lesiones graves.

6.1 Sistema de control de 10 programas (10-PCS)

6.1.1 Elementos operativos

El sistema de control de 10 programas permite manejar la máquina y cambiar los programas.

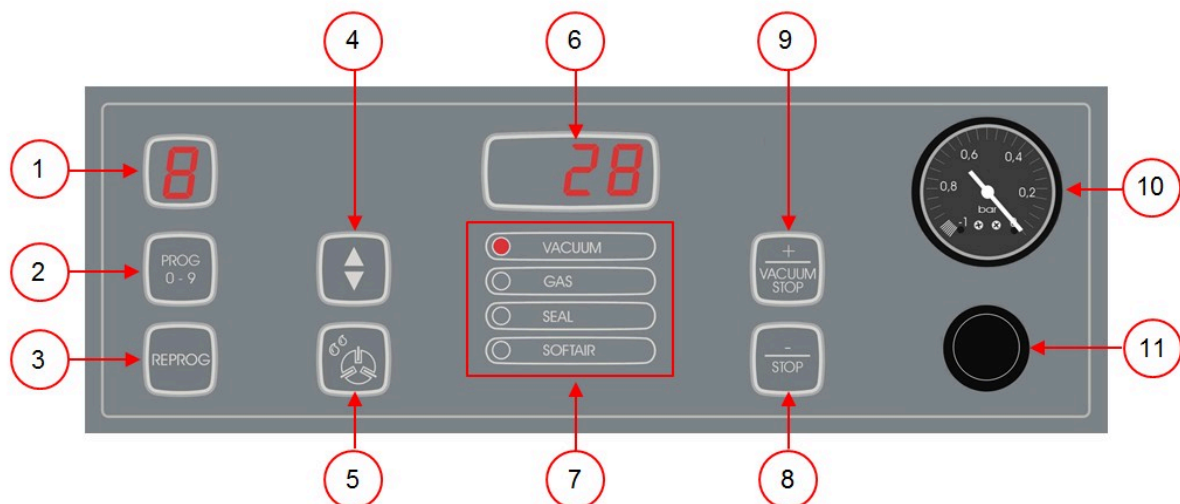


Figura 4: Panel de control del sistema de control de 10 programas

1. Pantalla de programa

Muestra el programa seleccionado.

2. Botón PROG 0 – 9

Se utiliza para seleccionar el programa deseado.

3. Botón REPROG

Se utiliza para activar el modo de programación. Los parámetros se pueden cambiar usando la **Cursor key**, el botón **- / STOP** y el botón **+ / VACUUM STOP**.

4. Cursor key

Esta tecla se utiliza para accionar las funciones de la pantalla de parámetros y la pantalla de funciones.

5. Botón Pump cleaning program

Se utiliza para activar el programa de limpieza de la bomba. El aceite puede absorber humedad cuando la bomba solo realiza ciclos cortos o al envasar productos que contienen cierto nivel de humedad. Este programa elimina la humedad del aceite de la bomba de vacío. Consulte *Ejecución del programa de limpieza de la bomba* en la página 63 para obtener instrucciones.

6. Pantalla de parámetros

Esta pantalla muestra el valor actual de la función activa durante el ciclo del programa o el valor establecido de la función seleccionada cuando la máquina está inactiva. Cuando la opción Vacío + está activada, se iluminará un punto rojo en la parte inferior derecha.

7. Pantalla de función

El LED que hay junto a la función se ilumina si la función está activa durante el ciclo del programa o si la función está seleccionada en el modo de programación.

8. Botón – / STOP

Se utiliza para interrumpir el ciclo completo durante un ciclo de envasado. Se cancelan todas las funciones y el ciclo finaliza. En el modo de programación, el valor del parámetro seleccionado se puede reducir utilizando este botón.

9. Botón + / VACUUM STOP

Detiene la función activa y continúa con el siguiente paso del programa. En el modo de programación, el valor del parámetro seleccionado se puede aumentar utilizando este botón.

10. Vacuómetro

Muestra la presión de la cámara de vacío. Un valor de –1 bar corresponde a un vacío del 99%.

11. Botón de encendido/apagado

Sirve para encender o apagar el panel de control.

6.1.2 Puesta en marcha de la máquina

1. Enchufe la máquina.
2. Pulse el botón de encendido/apagado del panel de control para poner en marcha la máquina.

Puede que aparezcan 3 guiones en la pantalla durante el primer arranque o la ventilación. Esto significa que la máquina se debe descomprimir. En este caso, abra la tapa para descomprimir la máquina.

6.1.3 Inicio del ciclo de envasado

La máquina se debe poner en marcha tal como se especifica en el apartado *Puesta en marcha de la máquina* en la página 26 antes de iniciar un ciclo de envasado.

1. Seleccione el programa que desee.
Pulse el botón **PROG 0 – 9**
2. Coloque el producto o los productos en su lugar.
 - a. Coloque el producto o los productos en la bolsa de vacío.
 - b. Coloque la bolsa de vacío en la cámara de vacío. Asegúrese de que las aberturas estén correctamente colocadas respecto a las posiciones de sellado.
3. Cierre la tapa.
Se iniciará el ciclo de envasado.

6.1.4 Pasar al siguiente paso del ciclo

Para algunos productos, puede que sea necesario pasar al siguiente paso del ciclo de envasado antes de alcanzar el tiempo de vacío o el nivel de vacío.

Pase al siguiente paso del ciclo.

Pulse el botón **+ / VACUUM STOP**.

Se iniciará el siguiente paso.

6.1.5 Finalización de un programa

Programas como el de envasado o el de limpieza de la bomba se pueden finalizar en cualquier momento.

Finalice el programa.

Pulse el botón **- / STOP**.

El programa finalizará y la cámara de vacío se descomprimirá.

6.1.6 Cambio de la configuración del programa

Hay 10 programas disponibles. El usuario puede ajustar los programas del 1 al 9. El programa 0 solo sirve para fines de mantenimiento. En este apartado se describen las unidades y los límites de los parámetros y cómo ajustar los parámetros.

Consulte *Elementos operativos* en la página 25 para ver una descripción general de los elementos operativos del 10-PCS.

1. Pulse el botón **PROG 0 – 9** para seleccionar el programa que desee cambiar.
2. Pulse el botón **REPROG** para seleccionar el modo de programación.
La pantalla de función empezará a parpadear.
3. Utilice la **Cursor key** para desplazarse hasta el parámetro deseado.
Se encenderá el LED correspondiente a la función seleccionada.
4. Pulse el botón **- / STOP** y el botón **+ / VACUUM STOP** para ajustar el valor.
5. Pulse el botón **REPROG** para activar el nuevo parámetro.
La pantalla de función dejará de parpadear.

6.1.6.1 Vacío

Durante el ciclo, se elimina el aire de la cámara hasta que haya transcurrido el tiempo establecido o se haya alcanzado la presión definida, según el modelo seleccionado (controlado por tiempo o por sensor).

1. Pulse el botón **PROG 0 – 9** para seleccionar el programa para el que desee establecer la opción Vacío.
2. Pulse el botón **REPROG** para seleccionar el modo de programación.
La pantalla de función empezará a parpadear.
3. Utilice la tecla **Cursor key** para desplazarse al parámetro Vacío.
Se encenderá el LED correspondiente a la función seleccionada.
4. Pulse el botón **- / STOP** o el botón **+ / VACUUM STOP** para ajustar el valor.
5. Pulse el botón **REPROG** para activar el nuevo parámetro.
La pantalla de función dejará de parpadear.

6.1.6.2 Vacío (automático)

Durante el ciclo, se elimina el aire de la cámara hasta que haya transcurrido el tiempo establecido o se haya alcanzado la presión definida, según el modelo seleccionado (controlado por tiempo o por sensor).

Para programar el nivel de vacío automáticamente:

1. Pulse el botón **PROG 0 – 9** para seleccionar el programa para el que desee establecer la opción Vacío.
2. Pulse el botón **REPROG** para seleccionar el modo de programación.
La pantalla de función empezará a parpadear.
3. Cierre la tapa.
El ciclo de vacío empieza a funcionar.
4. Pulse el botón **+ / VACUUM STOP** cuando se haya alcanzado el nivel de vacío deseado.
El ciclo continuará hasta las siguientes fases.
5. Cuando termine el ciclo, pulse el botón **REPROG** para guardar los ajustes.

6.1.6.3 Vacío + (opcional)

Si hay aire atrapado en el producto, puede ser conveniente prolongar el tiempo de creación de vacío después de haber alcanzado el vacío máximo. Esto permite que salga el aire atrapado en el producto.

El tiempo de la opción Vacío + se establece en segundos. Si se ha establecido un valor de tiempo para Vacío +, aparecerá un punto en la parte inferior derecha de la pantalla de parámetros.

1. Pulse el botón **PROG 0 – 9** para seleccionar el programa para el que desee establecer la opción Vacío +.
2. Pulse el botón **REPROG** para seleccionar el modo de programación.
La pantalla de función empezará a parpadear.
3. Utilice la tecla **Cursor key** para desplazarse al parámetro Vacío.
Se encenderá el LED correspondiente a la función seleccionada.
4. Pulse el botón **+ / VACUUM STOP** para ajustar el valor al máximo.
5. Pulse la **Cursor key** una vez para seleccionar el parámetro Vacío +.
La pantalla de parámetros indica OFF. El LED de la pantalla de función permanecerá encendido junto a Vacío.
6. Pulse el botón **- / STOP** y el botón **+ / VACUUM STOP** para ajustar el valor de Vacío +.
Al ajustar un valor, aparecerá un punto en la parte inferior derecha de la pantalla de parámetros.
7. Pulse el botón **REPROG** para activar el nuevo parámetro.
La pantalla de función dejará de parpadear.

6.1.6.4 Gas (opcional)

Para la protección del producto, puede ser aconsejable inyectar un gas en el envase una vez completado el proceso al vacío. Opcionalmente, la máquina puede estar equipada con un sistema de inyección de gas.

Consulte *Datos técnicos* en la página 68 para conocer los detalles de la conexión.



Nunca use una mezcla de gases que contenga más de un 20% de oxígeno u otros gases explosivos. Podrían producirse explosiones mortales.



Al inyectar gas se reduce la presión de sellado. Para garantizar un sellado adecuado, debe haber una presión mínima final (tras la inyección de gas) del 30 % (300 mbar/0,3 en medidor de vacío).

1. Pulse el botón **PROG 0 – 9** para seleccionar el programa para el que desee establecer la opción Gas.
2. Pulse el botón **REPROG** para seleccionar el modo de programación.
La pantalla de función empezará a parpadear.
3. Utilice la **Cursor key** para desplazarse hasta el parámetro Gas.
Se encenderá el LED correspondiente a la función seleccionada.
4. Pulse el botón **+ / VACUUM STOP** para ajustar el valor.
5. Pulse el botón **REPROG** para activar el nuevo parámetro.
La pantalla de función dejará de parpadear.

6.1.6.5 Gas + (opcional)

La opción Gas + solo es aplicable si la máquina está equipada con la opción de gas. Para algunos productos, puede ser aconsejable inyectar gas adicional en el envase para crear un "envase tipo globo". Esto permite una mejor protección de productos frágiles. El valor recomendado para Gas+ es de 0,7 segundos.

Si la opción Gas + está activada, aparecerá un punto en la parte inferior derecha de la pantalla de programa. Si la opción Gas+ está activada, se aplicará a todos los programas para los que se haya ajustado la opción Gas.

Para activar la opción Gas + de la máquina, póngase en contacto con su proveedor.

6.1.6.6 Control de líquidos (opcional)

La opción Contr. Líquido para el control de líquidos se puede activar o desactivar para cada programa. Si la opción Contr. Líquido está activada, la máquina aplicará vacío hasta que se alcance el vacío máximo (99%). Si el producto alcanza el punto de ebullición antes de alcanzar el vacío máximo, la máquina pasará al siguiente paso del ciclo.

1. Pulse el botón **PROG 0 – 9** para seleccionar el programa para el que desee establecer Contr. Líquido.
2. Pulse el botón **REPROG** para seleccionar el modo de programación.
La pantalla de función empezará a parpadear.
3. Pulse el botón **PROG 0 – 9** hasta que aparezca H2O en la pantalla de parámetros.
La pantalla de parámetros indica H2O.
4. Pulse el botón **REPROG** para activar el nuevo parámetro.
La pantalla de función dejará de parpadear.

La función de Contr. Líquido impide que se extraiga una cantidad excesiva de fluido del producto. Esto significa que si el producto alcanza el punto de ebullición, la máquina pasará al siguiente paso del ciclo. Dependiendo del contenido de humedad, de la forma de adhesión de la humedad,

de la superficie disponible para la evaporación y de la temperatura, el porcentaje de vacío final puede estar limitado y puede haber demasiado contenido de oxígeno residual presente en el envase. Si el producto/proceso requiere un envasado con un bajo contenido de oxígeno residual, a pesar del alto contenido de humedad, hay dos opciones:

1. Reduzca la temperatura del producto. Esto permite realizar un vacío más profundo antes de que el producto alcance el punto de ebullición.
2. Utilice la opción Contr. Líquido +.

6.1.6.7 Control de líquidos+ (opcional)

El tiempo de la opción Contr. Líquido + se establece en segundos. Es el tiempo durante el cual continuará la creación de vacío tras la detección del punto de evaporación.

Solo se puede establecer Contr. Líquido + si la opción Contr. Líquido se ha ajustado al máximo. Para ajustar la opción Contr. Líquido +, siga estos pasos:

1. Pulse el botón **PROG 0 – 9** para seleccionar el programa para el que desee establecer la opción Contr. Líquido +.
2. Pulse el botón **REPROG** para seleccionar el modo de programación.
La pantalla de función empezará a parpadear.
3. Pulse el botón **PROG 0 – 9** hasta que aparezca H2O en la pantalla de parámetros.
La pantalla de parámetros indica H2O.
4. Pulse la **Cursor key** una vez para seleccionar el parámetro Contr. Líquido +.
La pantalla de parámetros indica OFF. El LED de la pantalla de función permanecerá encendido junto a Vacío.
5. Pulse el botón **- / STOP** y el botón **+ / VACUUM STOP** para ajustar el valor de Contr. Líquido +.
Al ajustar un valor, aparecerá un punto en la parte inferior derecha de la pantalla de parámetros.
6. Pulse el botón **REPROG** para activar el nuevo parámetro.
La pantalla de función dejará de parpadear.

6.1.6.8 Carne roja (opcional)

La opción Carne roja se ha diseñado especialmente para el envasado de carne roja. La desgasificación del producto durante el proceso de creación de vacío puede producir burbujas de aire dentro del envase. La opción Carne roja impide la desgasificación del producto durante y después de la fase de sellado.

La opción Carne roja se puede establecer para cada programa individualmente. Si la opción Carne roja está activada en un programa, no será posible activar la opción Soft-Air en ese programa.

Al seleccionar esta opción, aparecerá un parámetro para ajustar el tiempo de reducción de expansión. Esto se indica mediante un LED que parpadea junto a la opción Soft-Air de la pantalla de función. Se recomienda no cambiar este ajuste. Si desea hacerlo, póngase en contacto con su proveedor.

Para activar la opción Carne roja de la máquina, póngase en contacto con su proveedor.

6.1.6.9 Vacío multiciclo (opcional)

La opción Vacío multiciclo permite crear vacío e inyectar gas en hasta 5 pasos. De este modo, se consigue una reducción adicional del contenido de oxígeno. Esta función solo resulta útil en aplicaciones muy específicas que tienen requisitos muy especiales por lo que respecta al contenido de oxígeno residual o al vacío máximo permitido. En la industria alimentaria esta opción no ofrecerá ninguna ventaja significativa.

Para activar la opción Vacío multiciclo de la máquina, póngase en contacto con su proveedor.

1. Pulse el botón **PROG 0 – 9** para seleccionar el programa para el que desee establecer la opción Vacío multiciclo.
2. Pulse el botón **REPROG** para seleccionar el modo de programación.
La pantalla de función empezará a parpadear.
3. Utilice la tecla **Cursor key** para desplazarse al parámetro Vacío.
Se encenderá el LED correspondiente a la función seleccionada.
El carácter de la derecha de la pantalla de parámetros indica el paso de la aplicación de vacío que se está programando.
4. Pulse el botón **- / STOP** y el botón **+ / VACUUM STOP** para ajustar el valor de vacío.
5. Utilice la **Cursor key** para desplazarse hasta el parámetro Gas.
Se encenderá el LED correspondiente a la función seleccionada.
6. Pulse el botón **- / STOP** y el botón **+ / VACUUM STOP** para ajustar el valor de Gas.
7. Repita los pasos 3 y 4 si desea un paso de creación de vacío adicional.
8. Pulse el botón **REPROG** para activar el nuevo parámetro.
La pantalla de función dejará de parpadear.

6.1.6.10 Sellado

En esta fase del proceso, se calienta el alambre de sellado o el de corte. Cuanto mayor sea el tiempo, más calor se transferirá a la bolsa.

Opcionalmente, la máquina puede estar equipada con una opción de sellado 1-2. Esto significa que el alambre de sellado se activa de forma separada del cable de corte. De esta manera, el cable de corte puede activarse un poco más para cortar a través de bolsas más gruesas.

Para ajustar la opción Sellado, siga estos pasos:

1. Pulse el botón **PROG 0 – 9** para seleccionar el programa que desee cambiar.
2. Pulse el botón **REPROG** para seleccionar el modo de programación.
La pantalla de función empezará a parpadear.
3. Utilice la **Cursor key** para desplazarse hasta el parámetro Sellado.
Se encenderá el LED correspondiente a la función seleccionada.
4. Pulse el botón **- / STOP** y el botón **+ / VACUUM STOP** para ajustar el valor.
5. Pulse el botón **REPROG** para activar el nuevo parámetro.
La pantalla de función dejará de parpadear.

Para cambiar el tiempo de corte:

6. Pulse la **Cursor key** de nuevo. Se encenderá el LED de delante de Sellado. Repita los pasos 4 y 5.

6.1.7 Ejemplos de programas

La envasadora al vacío está equipada con programas de muestra con parámetros preestablecidos. Es posible optimizar un programa para sus productos modificando los parámetros.

Prog.	Vacío	Vacío +	Sellado	Soft-Air	Tipo de producto
1.	99%	OFF	2,2 s	3 s	Productos sólidos
2.	97%	N/A	2,2 s	OFF	Líquidos/productos que contengan líquidos
3.	99%	OFF	2,2 s	8 s	Productos frágiles/con cantos vivos
4.	99%	4 s	2,2 s	3 s	Productos que pueden contener aire atrapado

Ajustar como controlado por el sensor										
N.º prog.	1	2	3	4	5	6	7	8	9	10
Vacío	99%	97%	99%	99%	80%	90%	50%	90%	60%	99%
Vacío +	OFF		OFF	4 s						15
Gas	OFF	OFF	OFF	60%	50%	80%	OFF	80%	30%	OFF
Sellado	2,2 s	2,2 s	2,2 s	2,2 s	2,5 s	2,5 s	2,5 s	2,5 s	2,5 s	2,5 s
Sellado 2	3,5 s	3,5 s	3,5 s	3,5 s	3,5 s	3,5 s	3,5 s	3,5 s	3,5 s	3,5 s
Soft-Air	3 s	OFF	8 s	3 s	OFF	OFF	2 s	OFF	OFF	3 s

Ajustar como controlado por el sensor de control de líquidos										
N.º prog.	1	2	3	4	5	6	7	8	9	10
Vacío	99%	97%	99%	99%	H2O	90%	50%	90%	60%	99%
Vacío +	OFF		OFF	4 s						15
Gas	OFF	OFF	OFF	60%	50%	80%	OFF	80%	30%	OFF
Sellado	2,2 s	2,2 s	2,2 s	2,2 s	2,5 s	2,5 s	2,5 s	2,5 s	2,5 s	2,5 s
Sellado 2	3,5 s	3,5 s	3,5 s	3,5 s	3,5 s	3,5 s	3,5 s	3,5 s	3,5 s	3,5 s
Soft-Air	3 s	OFF	8 s	3 s	OFF	OFF	2 s	OFF	OFF	3 s

Ajustar como controlado por tiempo										
N.º prog.	1	2	3	4	5	6	7	8	9	10
Vacío	25 s	20 s	15 s	10 s	30 s	25 s	20 s	20 s	15 s	30 s
Gas	OFF	OFF	OFF	OFF	5 s	5 s	10 s	15 s	15 s	OFF
Sellado	2,2 s	2,2 s	2,2 s	2,2 s	2,5 s	2,5 s	2,5 s	2,5 s	2,5 s	2,5 s
Sellado 2	3,5 s	3,5 s	3,5 s	3,5 s	3,5 s	3,5 s	3,5 s	3,5 s	3,5 s	3,5 s
Soft-Air	3 s	OFF	8 s	3 s	OFF	OFF	2 s	OFF	OFF	3 s

6.1.8 Directrices para los valores de las funciones

Se pueden definir valores para cada función. Para comprender la repercusión del valor definido, en la tabla siguiente se explican las consecuencias de la asignación de un valor bajo o alto para cada función.

Para los valores de la tabla siguiente, se aplica la siguiente regla general para la definición de un valor en mbar. Estos valores pueden variar un poco, en función de la humedad.

- 99,8% = 2 mbares
- 0% = 1013 mbares

Función	Rango	Condiciones
Vacío	0 – 99 % 1 – 99 segundos	Regla general: Cuanto mayor sea el vacío, menos oxígeno quedará en el envase y el producto tendrá una vida útil más prolongada. Hay excepciones a esta regla.
Vacío +	0 – 99% 1 – 99 seconds	Es el tiempo durante el cual continuará la creación de vacío después de que se haya alcanzado el vacío máximo. Esto permite que salga el aire atrapado en el producto. Tenga en cuenta que el vacío debe ajustarse al máximo.
Gas	30 – 98% 1 – 99 seconds	Para algunos productos, puede ser aconsejable inyectar gas en el envase para aumentar la vida útil del producto.
Gas +.	0,1 – 1 s	Para algunos productos, puede ser aconsejable inyectar gas adicional en el envase para crear un "envase tipo globo". Esto permite una mejor protección de productos frágiles. El valor recomendado para Gas+ es de 0,7 segundos.
Carne roja	0,1 – 1 s	Al envasar trozos grandes de carne fresca, el producto sigue desgasificándose durante la fase de sellado. Puesto que la abertura de la bolsa de vacío ya está cerrada, se pueden formar burbujas de aire dentro del envase tras la descompresión. Esta función evita la formación de esas burbujas.

Función	Rango	Condiciones
Control de líquidos	0 – 99%	Si la presión disminuye, se reduce el punto de ebullición de los líquidos. Esta ley física puede causar que el producto empiece a hervir. Además de producirse contaminación en la máquina, se reducirá el peso y la calidad del producto que se va a envasar. Al activar la función Contr. Líquido, este sensor especial detectará el punto de evaporación y el programa dejará de crear vacío y continuará con el siguiente paso del proceso de envasado. El valor que se puede definir es el nivel máximo de vacío que se puede alcanzar. Tenga en cuenta que este valor de vacío máximo solo se puede alcanzar si el producto no empieza a hervir.
Control de líquidos+	0,1 – 5 segundos	Es el tiempo durante el cual continuará la creación de vacío tras la detección del punto de evaporación. Debido a la evaporación, podría producirse una pequeña onda expansiva que expulsase el aire restante de la bolsa. La mejor forma de determinar el tiempo correcto es el método de ensayo y error.
Vacío multiciclo	0 – 99% 1 – 99 seconds	Si el valor de tiempo de Vacío + no es lo suficientemente eficaz para dejar que salga el aire atrapado, deberá activarse la función Paso vacío multiciclo. En un máximo de 5 pasos, se alterna la creación de vacío con un tiempo de mantenimiento. Cada paso incrementa el vacío alcanzado en el paso anterior.
Tiempo de sellado 1-2 tiempo de corte	0,1 – 4,0 segundos	En esta fase del proceso, se calienta el alambre de sellado o el de corte. Cuanto mayor sea el tiempo, más calor se transferirá a la bolsa.
Soft-Air	0 – 99 segundos	En esta fase del proceso se insufla aire suavemente en la cámara después del sellado. La mejor forma de determinar el tiempo correcto es el método de ensayo y error.
Limpieza de la bomba	15 minutos	Valor fijo.
Opción de suspensión	1 – 99 minutos	Durante este tiempo establecido, la bomba seguirá funcionando después de ejecutar un ciclo. De este modo, la bomba se mantiene a la temperatura de funcionamiento y se evita la puesta en marcha y el paro innecesarios de la bomba, que provocan un mayor desgaste.



El vacío en la cámara debe ser como mínimo del 30% en el momento del sellado.

Si la presión disminuye, se reducirá el punto de ebullición de los líquidos; consulte la *Curva de presión de vapor del agua* en la página 70. Esta ley física puede causar que el producto empiece a hervir. Además de producirse contaminación en la máquina, se reducirá el peso y la calidad del producto que se va a envasar.

Al envasar productos con humedad, como sopas y salsas, es importante seguir de cerca el proceso de creación de vacío. En el momento en que se formen burbujas en el producto, deberá pasar inmediatamente al siguiente paso del ciclo. Consulte *Pasar al siguiente paso del ciclo* en la página 27

Se puede lograr un mayor vacío si se dejan enfriar los productos suficientemente antes del proceso de creación de vacío.

Si la máquina está equipada con la opción Contr. Líquido, el control pasará automáticamente al siguiente paso si el producto empieza a hervir.

Si envasa productos con humedad, es importante ejecutar el programa de limpieza de la bomba al menos una vez por semana. Si envasa productos que contengan humedad diariamente, se recomienda ejecutar el programa de limpieza de la bomba al final del día.

6.2 Sistema de control avanzado (ACS)

El ACS es más que un sistema de control. Incluye características únicas, opciones especiales y funciones inteligentes que añaden un valor significativo a sus operaciones de envasado al vacío.

Características estándar del ACS

- Panel LCD
- Software en 5 idiomas
- Memoria para 20 programas
- Conexión USB para cargar programas
- Control de sensor estándar
- Compatibilidad de impresora de etiquetas
- Compatible con HACCP
- Acceso multinivel seguro
- Programación en línea ([enlace al Configurador del ACS](#))

6.2.1 Elementos operativos

El panel de control del ACS permite manejar la máquina y cambiar los programas.

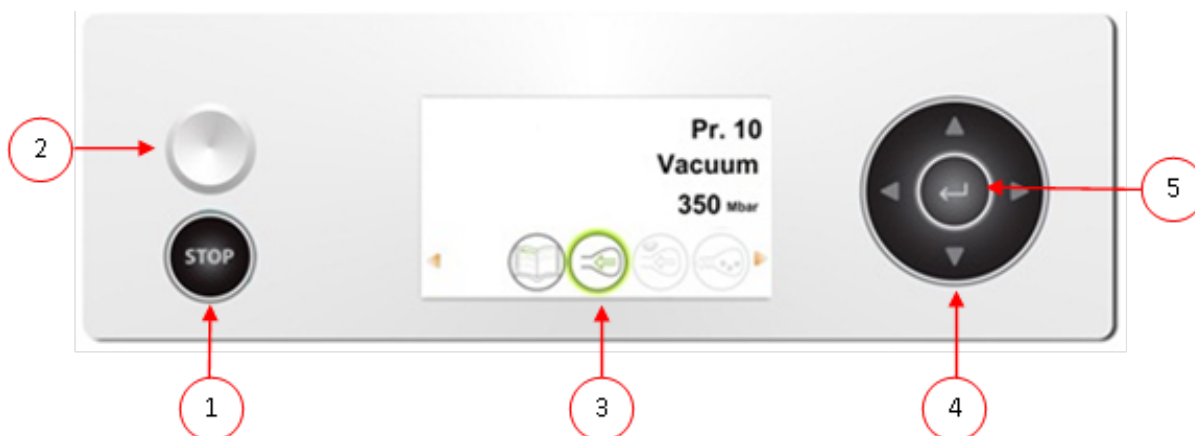


Figura 5: Panel de control del sistema de control de avanzado (ACS)

1. Botón STOP

Se utiliza para interrumpir el ciclo completo durante un ciclo de envasado. Se cancelan todas las funciones y el ciclo finaliza.

2. Botón de encendido/apagado

Sirve para encender o apagar el control.

3. Pantalla

La pantalla tiene cuatro modos posibles: Véase *Figura 6: Modos de visualización posibles* en la página 37 y *Figura 7: Modos de visualización posibles* en la página 37.

- **Modo de inicio:** Muestra la fecha y la hora actual al poner en marcha la máquina. También muestra la versión del software instalado. El usuario no puede realizar ninguna acción.
- **Modo de navegación:** Muestra un programa y sus funciones. El usuario puede navegar por los distintos programas y ver la configuración actual de cada función.
- **Modo de configuración:** El usuario puede ver y ajustar todos los parámetros, siempre que haya iniciado sesión como propietario.
- **Modo de ciclo:** Cuando la máquina ha iniciado un ciclo de envasado, se muestran animaciones de las funciones junto con el valor actual de la función.

4. Teclas de cursor ▲, ▼, ◀ y ▶

Se utilizan para navegar por las funciones. El botón ▶ detiene la función activa y continúa con el siguiente paso del ciclo. Consulte la *Pasar al siguiente paso del ciclo* en la página 42.

5. Enter

Activa/confirma el valor seleccionado.

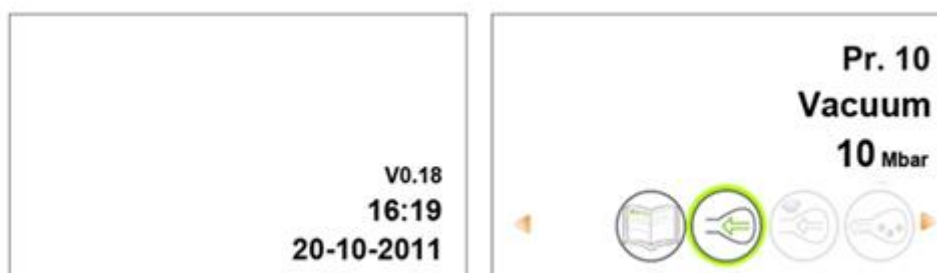


Figura 6: Modos de visualización posibles

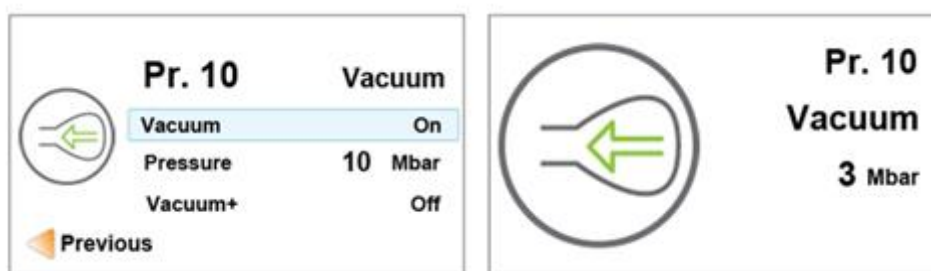


Figura 7: Modos de visualización posibles

6.2.1.1 Modificación de la configuración del ACS

Para impedir la modificación no autorizada de la configuración y los ajustes, existen distintos niveles de autorización: usuario y propietario. Los códigos de autorización para usuarios o propietarios permiten el acceso a los distintos niveles. El acceso de los usuarios para modificar la configuración de la máquina es limitado. El código de usuario predeterminado es 0000. Los usuarios solo pueden activar la impresora por medio del icono de impresora en el modo de navegación.

Los propietarios de la máquina tienen autorización para modificar la configuración de la máquina y también la de las funciones. Cuando se selecciona el icono de menú en modo de navegación, se solicita un código de propietario. El código de propietario es 1324. Una vez introducido el código de propietario, se abrirá el menú de configuración de la máquina. Después de haber iniciado sesión, también se podrá modificar la configuración de las funciones. Para ello, vuelva al modo de navegación pulsando ◀.



La máquina recuerda el último código de autorización utilizado, aunque se haya apagado. Por lo tanto, puede que sea necesario cambiar manualmente la configuración de autorización después de terminar.

Las siguientes funciones básicas permiten ajustar la configuración de la máquina o de las funciones:

Tarea	Acción
Seleccionar un ajuste diferente	Pulse ▲ o ▼.
Editar el ajuste seleccionado	Pulse Enter .
Ajustar una variable	Pulse ▲ o ▼.

Tarea	Acción
Confirmar una variable	Pulse Enter cuando haya encontrado la variable que desee.
Volver al modo de navegación	Pulse ◀ cuando se hayan realizado todos los ajustes para volver al modo de navegación.



En la *Figura 8: Descripción general del menú Ajustes* en la página 39 se muestran todos los ajustes posibles para todas las funciones.

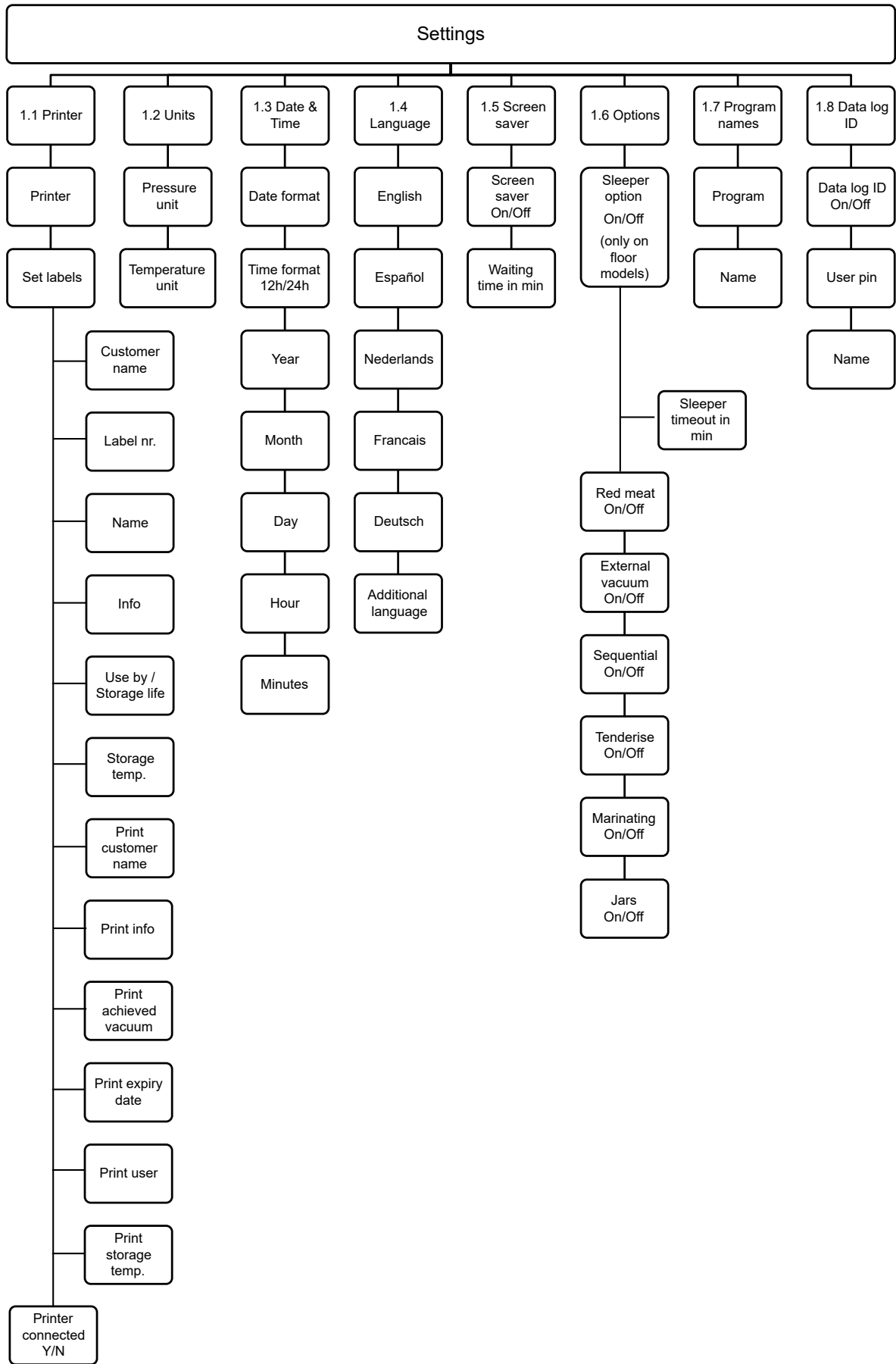


Figura 8: Descripción general del menú Ajustes

6.2.1.2 Importación/exportación de datos

Se pueden importar y exportar datos como programas y etiquetas por medio de la conexión USB.

6.2.1.3 ID del registro de datos

El sistema de control tiene la opción de almacenar información de producción. El registro de datos se almacena en entradas en distintas líneas. Cada entrada consta de:

- Fecha
- Hora
- Iniciales del usuario
- Programa seleccionado y configuración
- Etiqueta seleccionada
- Número de ciclos

Se guarda una entrada nueva cuando:

- Otro usuario inicia sesión.
- Se ha cambiado el programa o la configuración del programa.

El registro de datos se guarda como un archivo .txt. Puede exportar el registro de datos a una memoria USB (consulte *Exportación del registro de datos* en la página 41).

6.2.1.3.1 Configuración y uso del ID del registro de datos

Esta opción está desactivada de forma predeterminada. Esta opción se puede activar después de iniciar sesión con el código de propietario. Se pueden definir 5 usuarios posibles:

- Propietario
- Cuatro usuarios diferentes:
 - Usuario 2: 3821
 - Usuario 3: 5718
 - Usuario 4: 6982
 - Usuario 5: 9217

1. Inicie sesión con el código de propietario (1324).
Obtendrá acceso a la configuración correspondiente.
2. En el menú, vaya a **Settings > Data log ID** y seleccione **ON**.
A partir de este momento, los datos se registrarán.
3. Asigne iniciales a los códigos de usuario (máximo 2 caracteres)
 - a. En **User**, seleccione el código de usuario deseado.
 - b. Escriba las iniciales del usuario en **Name**.Aparecerán las iniciales del usuario en el registro de datos.



Deben introducirse las iniciales del usuario. De no ser así, no se podrá saber quién ha utilizado la máquina.

6.2.1.3.2 Exportación del registro de datos

La memoria puede almacenar hasta 100 entradas. Si la memoria está llena, se notificará al usuario. En primer lugar se deberá exportar el registro de datos para poder seguir trabajando. Puede exportar los datos en cualquier momento. La exportación solo puede realizarla el propietario. Tras la exportación de los datos, la memoria se borrará automáticamente.



Evite demoras no deseadas durante la producción mediante la descarga de los datos de registro a horas fijas.

1. Inicie sesión con el código de propietario (1324).
Obtendrá acceso a la configuración correspondiente.
2. En el menú, vaya a **Import/Export** y seleccione **Export**.
3. Inserte una memoria USB en el puerto USB.
Aparecerán diferentes opciones en la pantalla.
4. Seleccione **Export Data log**.
El registro se descargará en la memoria USB y se borrará la memoria.

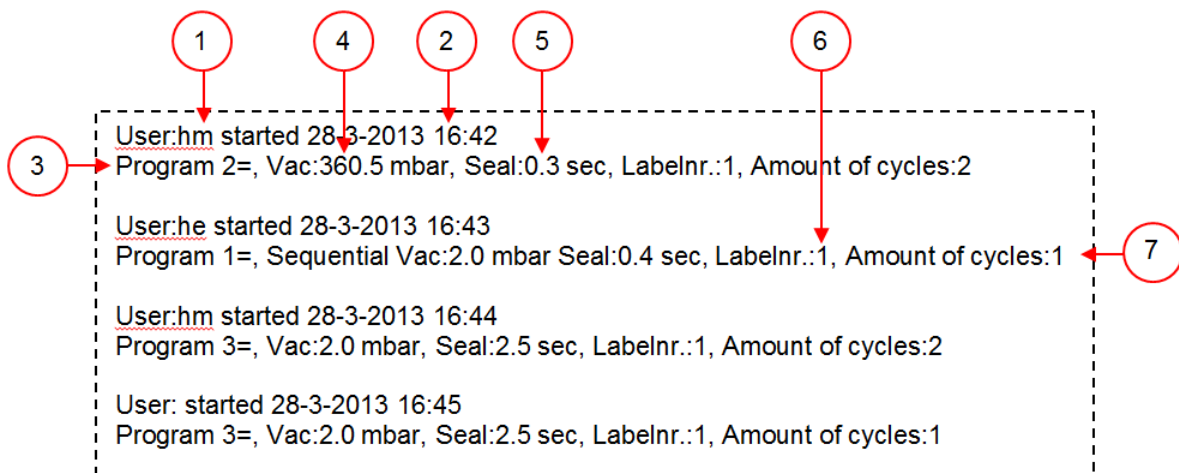


Figura 9: Ejemplo de un registro de datos exportado

1. **Iniciales del usuario**
Las iniciales de la persona que ha iniciado sesión. Si no se han especificado iniciales en la configuración, no se mostrará nada aquí. Consulte el ejemplo de la última línea de *Figura 9: Ejemplo de un registro de datos exportado* en la página 41.
2. **Hora y fecha de inicio**
Hora y fecha de inicio de la producción.
3. **Programa**
El número del programa utilizado.
4. **Vacío**
Vacío máximo alcanzado en el envase.
5. **Tiempo de sellado**
Tiempo de sellado empleado.

6. Número de etiqueta

La etiqueta que se ha impreso para este envase.

7. Número de ciclos

Número de ciclos de funcionamiento desde la hora de inicio.

6.2.2 Puesta en marcha de la máquina

1. Enchufe la máquina.
2. Pulse el botón de encendido/apagado del panel de control para poner en marcha la máquina.

6.2.3 Inicio del ciclo de envasado

La máquina se debe poner en marcha tal como se especifica en el apartado *Puesta en marcha de la máquina* en la página 42 antes de iniciar un ciclo de envasado.

1. Seleccione el programa que desee.
Pulse el botón ► o el botón ▼.
2. Coloque el producto o los productos en su lugar.
 - a. Coloque el producto o los productos en la bolsa de vacío.
 - b. Coloque la bolsa de vacío en la cámara de vacío. Asegúrese de que las aberturas estén correctamente colocadas respecto a las posiciones de sellado.
3. Cierre la tapa.
Se iniciará el ciclo de envasado.

6.2.4 Pasar al siguiente paso del ciclo

Para algunos productos, puede que sea necesario pasar al siguiente paso del ciclo de envasado antes de alcanzar el tiempo de vacío o el nivel de vacío.

Pase al siguiente paso del ciclo.

Pulse el botón ►.

Se iniciará el siguiente paso.

6.2.5 Cambio de la configuración del programa

Los usuarios pueden ver los programas de la máquina y activar las funciones en el modo de navegación. Este es el modo que aparece inmediatamente tras la puesta en marcha.

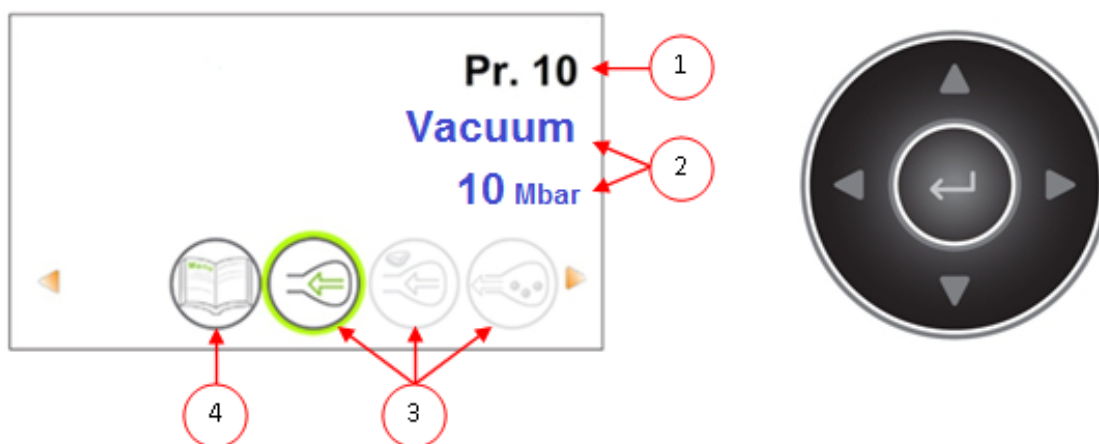


Figura 10: Captura de pantalla del modo de navegación y de los botones de control del ACS

N.º	Elemento	Explicación
1.	Número/nombre de programa	El programa muestra el programa preestablecido seleccionado actualmente. Al cambiar a un programa diferente, se activarán otras funciones. La selección del programa depende del producto que se esté envasando.
2.	Funciones	Estas funciones están activas o inactivas. Si una función está activa, se muestra en un tono azul. Si una función está inactiva, se muestra en un tono gris.
3.	Función activa/inactiva	La función seleccionada se marca con un círculo verde. El nombre y el valor actual de esta función aparecerán en la pantalla. Si las funciones + están activadas, el signo + se indicará en color. Si estas funciones no están activas, se muestran en un tono gris.
4.	Menú	La configuración de la máquina se puede ajustar mediante el pictograma de Menú que hay a la izquierda de la descripción general de la función.

1. Pulse los botones ▲ o ▼ para seleccionar el programa que desee.
2. Pulse los botones ◀ o ▶ para ver las funciones.
3. Después de seleccionar la función que desee, pulse **Enter** para ver y ajustar la configuración de la función.
Los usuarios pueden ver la configuración preestablecida y el propietario también tiene autorización para cambiarla.
4. Seleccione el menú Configuración de la máquina y pulse **Enter** para ajustar la configuración de la máquina.
A este menú solo puede acceder el propietario. Consulte *#unique_65* para conocer los posibles valores límite de los valores de las funciones.

6.2.5.1 Programación del control ACS mediante el PC

Para importar etiquetas y programas de una memoria USB, inserte la memoria en el puerto USB de la máquina. Puede crear los datos que se deben importar utilizando el software en línea disponible en: <http://acs-configurator.com>.



Antes de configurar el próximo programa o etiqueta asegúrese de que ha guardado el/la anterior.

Siga los pasos indicados a continuación:

1. Haga clic en el enlace del software LX.

2. Haga clic en el botón **Programmes** o **Labels** para iniciar la configuración. También puede hacer clic en **Select a file to import** para importar programas y/o etiquetas existentes desde la máquina.
3. Introduzca la información necesaria.
4. Haga clic en **Save** para guardar el programa o la etiqueta.
Cada programa y cada etiqueta se deben guardar por separado utilizando el botón **Save**. Después de guardar los programas y las etiquetas en el configurador, puede guardar el archivo con las etiquetas o programas en su ordenador o directamente en una memoria USB:
5. Haga clic en **Save all programmes/labels** para exportar programas o etiquetas.
6. Elija **Save as** para guardar el archivo en la ubicación correcta.



No cambie el nombre de los archivos labels.txt y programs.txt. De lo contrario, la máquina no podrá reconocer los archivos.

Utilice una memoria USB vacía para exportar los archivos a la máquina.

Para importar los programas y las etiquetas en la máquina, siga estos pasos:

7. Inserte una memoria USB en el puerto USB de la máquina.
8. En el menú, vaya a **Import/Export** e importe los datos.

Su máquina debe estar equipada con las opciones elegidas, ya que en nuestra maquinaria no todas las opciones son estándar.

6.2.5.2 Funciones

El propietario puede activar o desactivar las funciones integradas de la máquina en el menú Ajustes. Consulte *Modificación de la configuración del ACS* en la página 37. Podrá programar las opciones de los distintos programas.

6.2.5.3 Vacío

Durante el ciclo, se elimina el aire de la cámara hasta alcanzar la presión definida (esta operación se controla mediante un sensor).

Para ajustar el nivel de vacío siga los pasos indicados a continuación:

1. Pulse las teclas de cursor ◀ y ▶ y seleccione el programa Vacío.
2. Pulse **Enter** para abrir el menú.
3. Si la opción Vacío no está activada, actívela. Pulse **Enter** y utilice las teclas de cursor ▲ y ▼ para activar el vacío. Pulse **Enter**.
4. Utilice las teclas de cursor ▲ y ▼ para ir al valor de vacío y pulse **Enter**.
5. Ajuste el valor que desee utilizando las teclas ▲ y ▼ y pulse **Enter**.
6. Pulse la tecla de cursor ◀ para volver al menú.
7. Cierre la tapa para que empiece el ciclo de vacío.

6.2.5.4 Vacío (automático)

Durante el ciclo, se elimina el aire de la cámara hasta alcanzar la presión definida (esta operación se controla mediante un sensor).

Para ajustar el nivel de vacío automáticamente siga los pasos indicados a continuación:

1. Pulse las teclas de cursor ◀ y ▶ y seleccione el programa Vacío.
2. Pulse **Enter** para abrir el menú.
3. Si la opción Vacío no está activada, actívela. Pulse **Enter** y utilice las teclas de cursor ▲ y ▼ para activar el vacío. Pulse **Enter**.
4. Utilice las teclas de cursor ▲ y ▼ para ir al valor de vacío y pulse **Enter**.
5. Cierre la tapa.
El ciclo de vacío empieza a funcionar.
6. Cuando haya alcanzado el nivel de vacío deseado, pulse la tecla del cursor ▶ para pasar a la siguiente fase del ciclo de envasado.

Cuando el ciclo haya terminado aparecerá un mensaje.

7. Si desea guardar, pulse **enter** para confirmar.

6.2.5.5 Vacío + (opcional)

Si hay mucho aire atrapado en el producto, puede ser conveniente prolongar el tiempo de creación de vacío después de haber alcanzado el vacío máximo. Esto permite que salga el aire atrapado en el producto.

Solo se puede ajustar la opción Vacío+ si se ha definido en, al menos, el 99 %. Para ajustar la opción Vacío +, siga estos pasos:

1. Ajuste el valor de Vacío hasta, al menos, el 99 %, tal y como se describe en *Vacío* en la página 44.
2. Active Vacío +. Utilice las teclas de cursor ▲ y ▼ para ir al valor de Vacío + y pulse **Enter**.
3. Ajuste el valor que desee utilizando las teclas ▲ y ▼ y pulse **Enter**.
4. Pulse la tecla de cursor ◀ para volver al menú.
5. Cierre la tapa para que empiece el ciclo de vacío.

6.2.5.6 Gas (opcional)

Para la protección del producto, puede ser aconsejable inyectar un gas en el envase una vez completado el proceso al vacío. Opcionalmente, la máquina puede estar equipada con un sistema de inyección de gas.

Consulte *Datos técnicos* en la página 68 para conocer los detalles de la conexión.



Nunca use una mezcla de gases que contenga más de un 20% de oxígeno u otros gases explosivos. Podrían producirse explosiones mortales.



Al inyectar gas se reduce la presión de sellado. Para garantizar un sellado adecuado, debe haber una presión mínima final (tras la inyección de gas) del 30% (300 mbar).

Para ajustar la función Gas, siga estos pasos:

1. Pulse las teclas de cursor ▲ y ▼ y seleccione el programa Gas.
2. Pulse **Enter** para abrir el menú.

3. Si la opción Gas no está activada, actívela. Pulse **Enter** y utilice las teclas de cursor ▲ y ▼ para activar el gas. Pulse **Enter**.
4. Utilice las teclas de cursor ▲ y ▼ para ir al valor de Gas y pulse **Enter**.
5. Ajuste el valor que desee utilizando las teclas ▲ y ▼ y pulse **Enter**.
6. Pulse la tecla de cursor ◀ para volver al menú.
7. Cierre la tapa para que empiece el ciclo de vacío.

6.2.5.7 Gas + (opcional)

La opción Gas + solo es aplicable si la máquina está equipada con la opción de gas. Para algunos productos, puede ser aconsejable inyectar gas adicional en el envase para crear un "envase tipo globo". Esto permite una mejor protección de productos frágiles. El valor recomendado para Gas+ es de 0,7 segundos.

Para ajustar la opción Gas +, siga estos pasos:

1. Ajuste el valor de Gas de acuerdo con el apartado *Gas (opcional)* en la página 45.
2. Active Gas +. Utilice las teclas de cursor ▲ y ▼ para ir al valor de Gas + y pulse **Enter**.
3. Ajuste el valor que desee utilizando las teclas ▲ y ▼ y pulse **Enter**.
4. Pulse la tecla de cursor ◀ para volver al menú.
5. Cierre la tapa para que empiece el ciclo de vacío.

6.2.5.8 Control de líquidos (opcional)

La opción Contr. Líquido para el control de líquidos se puede activar o desactivar para cada programa. Si el producto alcanza el punto de ebullición antes de alcanzar el vacío que se haya ajustado, la máquina pasará al siguiente paso del ciclo.

Para ajustar la opción Contr. Líquido, siga estos pasos:

1. Pulse las teclas de cursor ◀ y ▶ y seleccione el programa Contr. Líquido.
2. Pulse **Enter** para abrir el menú.
3. Si la opción Contr. Líquido no está activada, actívela. Pulse **Enter** y utilice las teclas de cursor ▲ y ▼ para activar el control de líquidos. Pulse **Enter**.
4. Utilice las teclas de cursor ▲ y ▼ para ir al valor de control de líquidos y pulse **Enter**.
5. Ajuste el valor que desee utilizando las teclas ▲ y ▼ y pulse **Enter**.
6. Pulse la tecla de cursor ◀ para volver al menú.
7. Cierre la tapa para que empiece el ciclo de vacío.

La función de Contr. Líquido impide que se extraiga una cantidad excesiva de fluido del producto. Esto significa que si el producto alcanza el punto de ebullición, la máquina pasará al siguiente paso del ciclo. Dependiendo del contenido de humedad, de la forma de adhesión de la humedad, de la superficie disponible para la evaporación y de la temperatura, el porcentaje de vacío final puede estar limitado y puede haber demasiado contenido de oxígeno residual presente en el envase. Si el producto/proceso requiere un envasado con un bajo contenido de oxígeno residual, a pesar del alto contenido de humedad, hay dos opciones:

1. Reduzca la temperatura del producto. Esto permite realizar un vacío más profundo antes de que el producto alcance el punto de ebullición.
2. Utilice la opción Contr. Líquido +.

6.2.5.9 Control de líquidos+ (opcional)

El tiempo de la opción Contr. Líquido + se establece en segundos. Es el tiempo durante el cual continuará la creación de vacío tras la detección del punto de evaporación.

Solo se puede establecer Contr. Líquido + si la opción Contr. Líquido se ha ajustado al máximo (99,8%). Para ajustar la opción Contr. Líquido +, siga estos pasos:

1. Ajuste el valor de Contr. Líquido al máximo (99,8%) tal como se describe en el apartado *Control de líquidos (opcional)* en la página 46.
2. Active la opción Contr. Líquido +. Utilice las teclas de cursor ▲ y ▼ para ir al valor de Contr. Líquido + y pulse **Enter**.
3. Ajuste el valor que desee utilizando las teclas ▲ y ▼ y pulse **Enter**.
4. Pulse la tecla de cursor ◀ para volver al menú.
5. Cierre la tapa para que empiece el ciclo de vacío.

6.2.5.10 Carne roja (opcional)

Al envasar trozos grandes de carne fresca, el producto sigue desgasificándose durante la fase de sellado. Puesto que la abertura de la bolsa de vacío ya está cerrada, se pueden formar burbujas de aire dentro del envase tras la descompresión. Esta función evita la formación de esas burbujas.

Para ajustar la opción Carne roja, siga estos pasos:

1. Pulse las teclas de cursor ◀ y ▶ y seleccione el programa Carne roja.
2. Pulse **Enter** para abrir el menú.
3. Si la opción Carne roja no está activada, actívela. Pulse **Enter** y utilice la tecla de cursor ▲ y ▼ para activar la opción Carne roja. Pulse **Enter**.
4. Utilice las teclas de cursor ▲ y ▼ para ir al valor para Tiempo de ventilación y pulse **Enter**.
5. Ajuste el valor que desee utilizando las teclas ▲ y ▼ y pulse **Enter**.
6. Utilice las teclas de cursor ▲ y ▼ para ir al valor para Tiempo de pausa, y pulse **Enter**.
7. Ajuste el valor que desee utilizando las teclas ▲ y ▼ y pulse **Enter**.
8. Pulse la tecla de cursor ◀ para volver al menú.
9. Cierre la tapa para que empiece el ciclo de vacío.

También se encuentra disponible una función Carne roja+. Funciona igual que la función Vacío + (consulte *Vacío + (opcional)* en la página 45).

6.2.5.11 Vacío secuencial (opcional)

La opción Vacío secuencial permite aplicar vacío en hasta 5 pasos, alternando los pasos de aplicación de vacío con períodos de mantenimiento. Cada paso incrementa el vacío alcanzado en el paso anterior.

Para ajustar la opción Vacío secuencial, siga estos pasos:

1. Pulse las teclas de cursor ◀ y ▶ y seleccione el programa Vacío secuencial.
2. Pulse **Enter** para abrir el menú.
3. Si la opción Vacío secuencial no está activada, actívela. Pulse **Enter** y utilice las teclas de cursor ▲ y ▼ para activar el vacío secuencial. Pulse **Enter**.
4. Utilice las teclas de cursor ▲ y ▼ para ir al valor de Vacío 1 y pulse **Enter**.

5. Ajuste el valor que desee utilizando las teclas ▲ y ▼ y pulse **Enter**.
6. Utilice las teclas de cursor ▲ y ▼ para ir al valor para Tiempo 1 y pulse **Enter**.
7. Ajuste el valor que desee utilizando las teclas ▲ y ▼ y pulse **Enter**.
8. Repita los pasos del 4 al 7 para el resto de los pasos relacionados con el vacío (2 a 5) y los tiempos (2 a 5). En cada paso de vacío, el valor debe ser superior al del paso anterior.
9. Pulse la tecla de cursor ◀ para volver al menú.
10. Cierre la tapa para que empiece el ciclo de vacío.

6.2.5.12 Marinar (opcional)

Esta función se ha diseñado especialmente para acelerar el marinado de un producto. Este programa permite definir hasta 5 pasos de aplicación de vacío con pasos de ventilación intermedios.

Los pasos de aplicación de vacío tienen un valor de vacío fijo del 80%, excepto en el último paso. El último paso de aplicación de vacío tiene un valor modificable de hasta el 99,8%. Esto también permite ajustar la opción Vacío +. Los pasos de ventilación intermedios tienen un valor de vacío fijo del 42%. Tras el último paso se lleva a cabo el sellado. Para ajustar la opción Marinar, siga estos pasos:

1. Pulse las teclas de cursor ◀ y ▶ y seleccione el programa Marinar.
2. Pulse **Enter** para abrir el menú.
3. Si la opción Marinar no está activada, actívela. Pulse **Enter** y utilice la tecla de cursor ▲ y ▼ para activar la opción Marinar. Pulse **Enter**.
4. Utilice las teclas de cursor ▲ y ▼ para ir al valor de vacío del último paso y pulse **Enter**.
5. Utilice las teclas de cursor ▲ y ▼ para ir al número de pasos y pulse **Enter**.
6. Utilice las teclas de cursor ▲ y ▼ para ajustar el número de pasos y pulse **Enter**.
7. Pulse la tecla de cursor ◀ para volver al menú.
8. Cierre la tapa para que empiece el ciclo de vacío.

El proceso de envasado al vacío se llevará a cabo en el número de pasos definido de un vacío del 80% y una ventilación del 42%. Luego, el proceso continuará hasta alcanzar el vacío definido del último paso. Si, por ejemplo, se han definido 3 pasos con un vacío final del 90%, el proceso de envasado al vacío se llevará a cabo tal como se indica a continuación: 80% -> 42% -> 80 % -> 42% -> 80 % -> 42% -> 90 %.

También es posible activar la opción de control de líquidos. Esta función solo estará activa durante el último paso de aplicación de vacío. Si, por ejemplo, se han definido 3 pasos de aplicación de vacío, la opción Contr. Líquido se activará durante el tercer paso. También es posible la opción Contr. Líquido + aquí, consulte *Control de líquidos+ (opcional)* en la página 47.

6.2.5.13 Ablandado (opcional)

Esta función se ha diseñado para mantener la cámara a un nivel de vacío predeterminado durante un tiempo. Esto se lleva a cabo para ablandar o desgasificar el producto.

Para ajustar la opción Ablandado, siga los pasos que se indican a continuación:

1. Pulse las teclas de cursor ◀ y ▶ y seleccione el programa Ablandado.
2. Pulse **Enter** para abrir el menú.

3. Si la opción Ablandado no está activada, actívela. Pulse **Enter** y utilice las teclas del cursor ▲ y ▼ para activar el ablandado. Pulse **Enter**.
4. Utilice las teclas de cursor ▲ y ▼ para ir al valor de Ablandado y pulse **Enter**.
5. Ajuste el valor que desee utilizando las teclas ▲ y ▼ y pulse **Enter**.
6. Utilice las teclas de cursor ▲ y ▼ para ir al valor del Tiempo de ablandado y pulse **Enter**.
7. Ajuste el valor que desee utilizando las teclas ▲ y ▼ y pulse **Enter**.
8. Utilice las teclas del cursor ▲ y ▼ para ir al valor de Precisión y pulse **Enter**.
9. Ajuste el valor que desee utilizando las teclas ▲ y ▼ y pulse **Enter**.
10. Pulse la tecla de cursor ◀ para volver al menú.
11. Cierre la tapa para que empiece el ciclo de vacío.

6.2.5.14 Tarros

La función Tarros se utiliza para sellar al vacío tarros y contenedores de alimentos en segundos. La fase de sellado y la fase de aire suave se apagan durante este programa.

Durante el ciclo, se elimina el aire de la cámara hasta que se haya alcanzado la presión establecida. Durante la descompresión rápida se cierran las tapas. También se puede combinar con el control de líquidos. Si este es el caso, ajuste los valores en el programa de control de líquidos (controlado por sensor).

Para ajustar el nivel de vacío siga los pasos indicados a continuación:

1. Pulse las teclas de cursor ◀ y ▶ y seleccione el programa Tarros.
2. Pulse **Enter** para abrir el menú.
3. Si la opción Vacío no está activada, actívela. Pulse **Enter** y utilice las teclas de cursor ▲ y ▼ para activar el vacío. Pulse **Enter**.
4. Utilice las teclas de cursor ▲ y ▼ para ir al valor de vacío y pulse **Enter**.
5. Ajuste el valor que desee utilizando las teclas ▲ y ▼ y pulse **Enter**.
6. Pulse la tecla de cursor ◀ para volver al menú.
7. Cierre la tapa para que empiece el ciclo de vacío.

6.2.5.15 Sellado

En esta fase del proceso, se calienta el alambre de sellado o el de corte. Cuanto mayor sea el tiempo, más calor se transferirá a la bolsa.

Opcionalmente, la máquina puede estar equipada con una opción de sellado 1-2. Esto significa que el alambre de sellado se activa de forma separada del cable de corte. De esta manera, el cable de corte puede activarse un poco más para cortar a través de bolsas más gruesas.

Para ajustar la opción Sellado, siga estos pasos:

1. Pulse las teclas de cursor ◀ y ▶ y seleccione el programa Sellado.
2. Pulse **Enter** para abrir el menú.
3. Utilice las teclas de cursor ▲ y ▼ para ir al valor Tiempo de sellado y pulse **Enter**.
4. Ajuste el valor que desee utilizando las teclas ▲ y ▼ y pulse **Enter**.



Cuando el sello 1-2 está activado, el tiempo de corte no se puede ajustar más bajo que el tiempo de sellado.

5. Pulse la tecla de cursor ◀ para volver al menú.
6. Cierre la tapa para que empiece el proceso de sellado.

6.2.5.16 Soft-Air

En esta fase del proceso se insufla aire suavemente en la cámara después del sellado.

Para ajustar la función Soft-Air, siga los siguientes pasos:

1. Pulse las teclas de cursor ▲ y ▼ y seleccione el programa Soft-Air.
2. Pulse **Enter** para abrir el menú.
3. Si la opción Soft-Air no está activada, actívela. Pulse **Enter** y utilice las teclas de cursor ▲ y ▼ para activar la opción Soft-Air. Pulse **Enter**.
4. Utilice las teclas de cursor ▲ y ▼ para ir al valor de tiempo de Soft-Air y pulse **Enter**.
5. Ajuste el valor que desee utilizando las teclas ▲ y ▼ y pulse **Enter**.
6. Pulse la tecla de cursor ◀ para volver al menú.
7. Cierre la tapa para que empiece el proceso de sellado.

6.2.5.17 Información del distribuidor

Si se introduce información del distribuidor en la máquina, se mostrará en la pantalla de arranque.

6.2.6 Finalización de un programa

Programas como el de envasado o el de limpieza de la bomba se pueden finalizar en cualquier momento.

Finalice el programa.

Pulse el botón – / **STOP**.

El programa finalizará y la cámara de vacío se descomprimirá.

6.2.7 Impresora

Puede conectarse una impresora a la máquina para imprimir etiquetas de envasado.

6.2.7.1 Conexión de una impresora

Para conectar una impresora a la máquina, siga estos pasos:

1. Conecte la impresora a la alimentación de corriente.
2. Conecte la impresora al conector USB de la máquina.
3. Encienda la impresora.
4. Seleccione la impresora correcta en el menú de la máquina,
 - a. Abra el menú.
 - b. Introduzca el código de propietario 1324.
 - c. Vaya a **Settings**.
 - d. Vaya a **1.1 Printer**.
 - e. Seleccione **ZD410**.

- f. Pulse la tecla de cursor ◀ para volver al menú.

6.2.7.2 Creación de una etiqueta

Siga los pasos que se indican a continuación para crear una etiqueta:

1. Abra el menú.
2. Introduzca el código de propietario 1324.
3. Vaya a **Settings**.
4. Vaya a **1.1 Printer**.
5. Vaya a **Labels**.
6. Introduzca la información que desee.
 - a. Nombre del cliente
 - b. Número de etiqueta
 - c. Nombre
 - d. Info
 - e. Fecha de caducidad
 - f. Almacenar temperatura
 - g. Imprimir nombre del cliente S/N
 - h. Imprimir información S/N
 - i. Imprimir vacío final S/N
 - j. Imprimir fecha de caducidad S/N
 - k. Imprimir usuario S/N
 - l. Imprimir temp. almacenamiento S/N

Una vez que se selecciona la impresora y se introduce la información necesaria para la etiqueta, la impresora puede activarse en cada programa separado. Para hacerlo, vaya al menú principal, todo el camino a la derecha. Aquí puede habilitar o deshabilitar la impresora y seleccionar el número de etiquetas que desee. También puede seleccionar el número de etiquetas que requiere por ciclo.

Si necesita una etiqueta adicional una vez finalizado el ciclo completo y ya se han impreso todas las etiquetas, seleccione la opción **Print extra label**. Esto imprimirá la última etiqueta impresa de nuevo.

6.2.7.3 Sustitución de un rollo de impresión

Siga los pasos que se indican a continuación para colocar el rollo de etiquetas en la impresora.



A pesar de que el diámetro interior del rodillo de etiquetas es mayor que el soporte, el rollo puede usarse sin problemas.

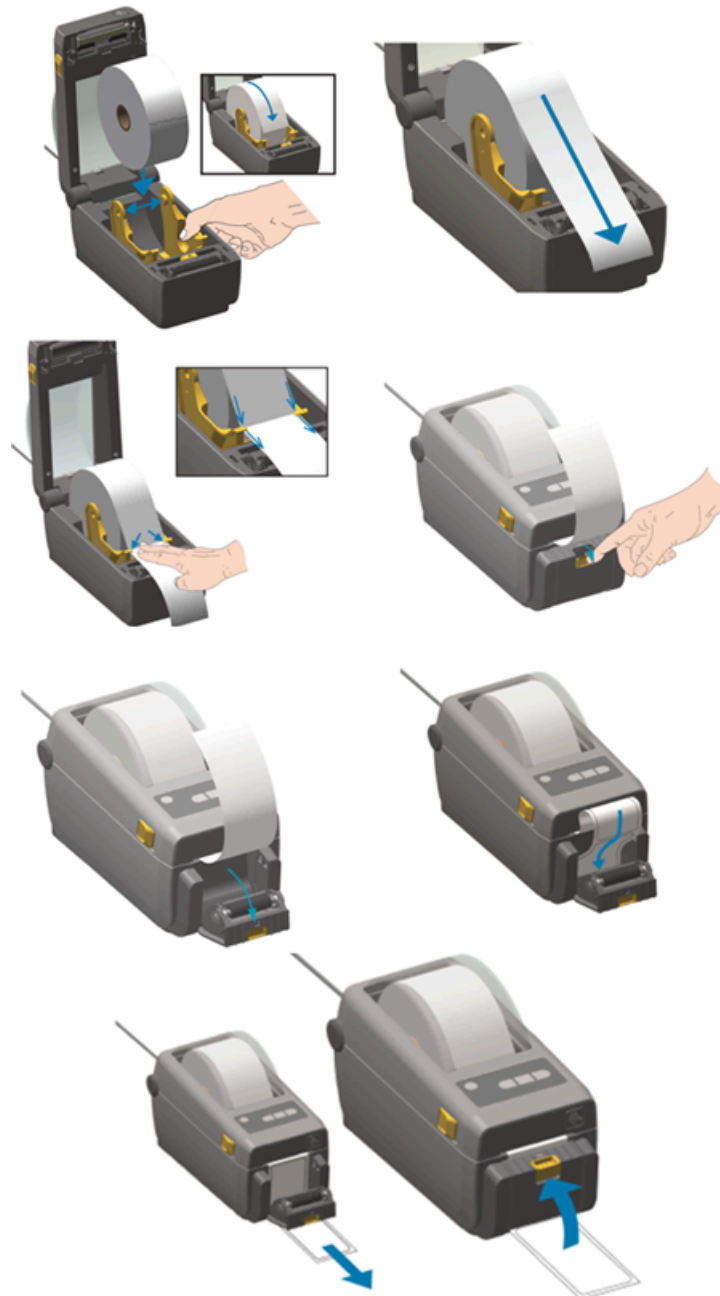


Figura 11: Sustitución del rollo de impresión

6.2.7.4 Alineación de la impresora

1. Encienda la impresora y asegúrese de que el indicador luminoso se ilumine en verde.
2. Pulse los botones **Pause** y **Cancel** simultáneamente durante 2 segundos.

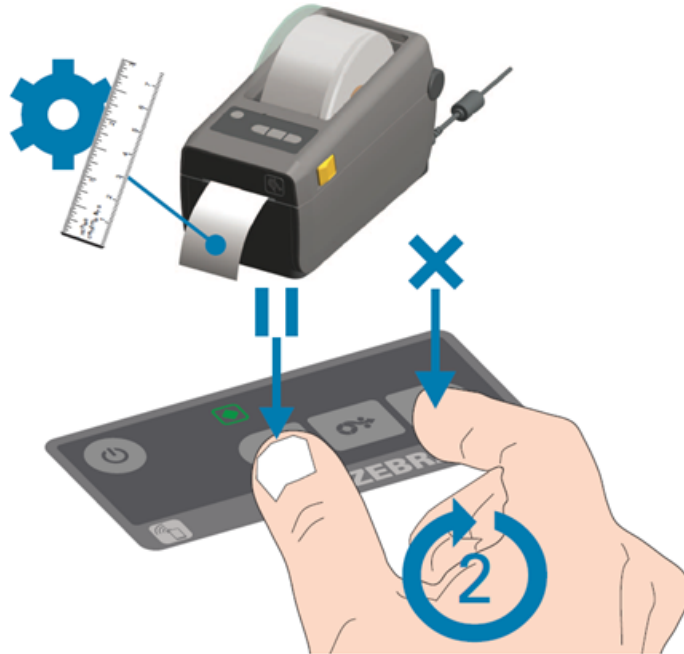


Figura 12: Alineación de la impresora

La impresora imprimirá varias etiquetas y determinará la posición correcta.

3. Pulse los botones **Feed** y **Cancel** simultáneamente durante 2 segundos.

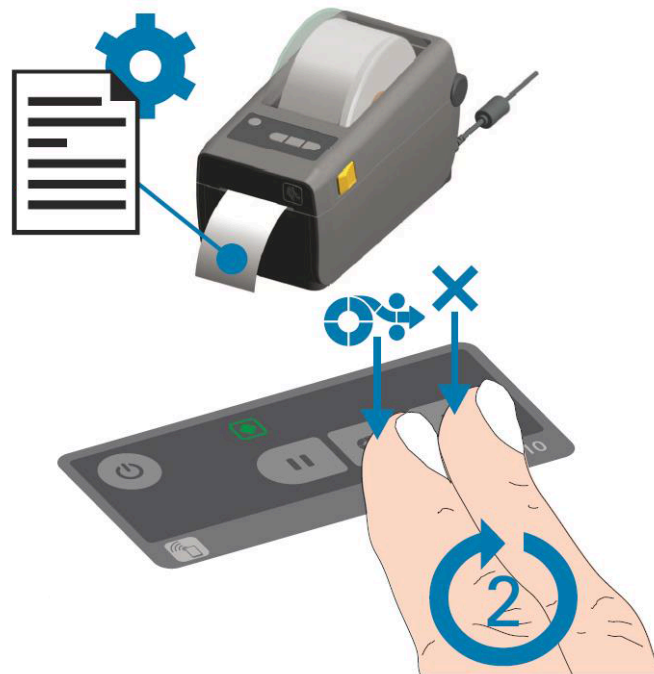


Figura 13: Impresión de la primera etiqueta

La impresora imprimirá la primera etiqueta.

4. Retire la primera etiqueta de impresión para imprimir las próximas etiquetas.

6.2.8 Ejemplos de programas

La envasadora al vacío está equipada con programas de muestra con parámetros preestablecidos. Es posible optimizar un programa para sus productos modificando los parámetros.

Prog.	Vacío	Vacío +	Sellado	Soft-Air	Tipo de producto
1.	99,8%	OFF	2,2 s	3 s	Productos sólidos
2.	97%	N/A	2,2 s	OFF	Líquidos/productos que contengan líquidos
3.	99,8%	OFF	2,2 s	8 s	Productos frágiles/con cantos vivos
4.	99,8%	4 s	2,2 s	3 s	Productos que pueden contener aire atrapado

Ajustar como controlado por el sensor o controlado por el sensor de control de líquidos (opcional)										
N.º prog.	1	2	3	4	5	6	7	8	9	10
Vacío	99,8%	99,8%	93 % / 99,8 %*	90 % / 99,8 %**	99,8%	99,8%	99,8%	99,8%	95%	99,8%
Vacío +	OFF	OFF	OFF	OFF	OFF	OFF	OFF	5 s		OFF
Gas (opcional)	OFF	OFF	40%	OFF	OFF	OFF	OFF	OFF	OFF	OFF
Sellado	2,2 s	2,2 s	2,2 s	2,2 s	2,2 s	2,2 s	2,2 s	2,2 s	2,5 s	OFF
Sello 2 (opcional)	2,2 s	2,2 s	2,2 s	2,2 s	2,5 s	2,5 s	4,0 s	3,5 s	2,5 s	OFF
Soft-Air	OFF	5 s	OFF	OFF	OFF	OFF	OFF	OFF	5 s	OFF
Opción activada					Carne roja	Marinada	Secuencial			Tarros

* Porcentaje de vacío cuando la opción de gas está habilitada.

** Porcentaje de vacío cuando el sensor de control de líquidos está habilitado.

Ajustar como controlado por el sensor										
N.º prog.	11	12	13	14	15	16	17	18	19	20
Vacío	99,8%	99,8%	99,8%	99,8%	99,5 %	99,8%	90%	95%	95%	99,8%
Vacío +	OFF	OFF	5 s	5 s		5 s				OFF
Gas (opcional)	50%	40%	OFF	70%	70%	OFF	68%	OFF	OFF	OFF
Sellado	2,5 s	2,5 s	2,0 s	2,0 s	2,0 s	2,0 s	2,0 s	2,0 s	2,0 s	2,0 s
Sellado 2	2,5 s	2,5 s	2,0 s	2,0 s	2,0 s	4,0 s	2,0 s	2,0 s	2,0 s	4,0 s
Soft-Air	OFF	OFF	OFF	5 s	OFF	OFF	OFF	OFF	OFF	OFF

7 Mantenimiento

Tenga en cuenta estas precauciones de seguridad cuando realice tareas de mantenimiento.



- Desconecte siempre la fuente de alimentación colocando el interruptor principal en la posición "0" o desenchufando la máquina.
- Desconecte siempre el suministro de aire (si procede).



- Solo los técnicos cualificados están autorizados para realizar las tareas de mantenimiento indicadas.
- Pruebe la máquina tras realizar tareas de mantenimiento o reparaciones para asegurarse de que la máquina se pueda usar con seguridad.

7.1 Programa de mantenimiento

En el diagrama que se muestra a continuación se indican las tareas de mantenimiento y el intervalo en el que se deben realizar.

Para obtener una descripción específica de cómo realizar las tareas de mantenimiento, consulte la sección correspondiente .

Actividad *	1-D	1 S	1-M	6-M	1 A	4 A
Limpieza						
Limpieza de la máquina.	X					
Inspecciones						
Compruebe el nivel de aceite.		X				
Ejecute el programa de limpieza de la bomba.		X				
Inspeccione las barras de sellado.		X				
Inspeccione la goma de los soportes de silicona.		X				
Compruebe si la junta de la tapa está desgastada. Sustitúyala cuando esté dañada.					X	
Inspeccione los resortes de la tapa. Compruebe en particular la sujeción de los resortes de la tapa y si presentan daños.					X	
Lubricación						
Lubrique las boquillas de engrase de los brazos paralelos en el punto de giro utilizando una grasa de grado alimenticio aprobada por las autoridades locales.				X		

Actividad *	1-D	1 S	1-M	6-M	1 A	4 A
Sustituya el aceite y el filtro de aceite de la bomba de vacío. Consulte <i>Datos técnicos</i> en la página 68 para conocer el tipo de aceite.				X		
Sustitución						
Sustituya los alambres de sellado.				X		
Sustituya la goma de los soportes de silicona.				X		
Sustituya el filtro de salida de aceite.					X	
Sustituya el filtro de aceite.					X	
Póngase en contacto con su distribuidor si desea una revisión profesional.					X	

* 1 D = Diario, 1 S = Semanal, 1-M = Mensual, 6 M = Cada 6 meses, 1 A = Anual, 4 A = Cada 4 años

7.2 Limpieza de la máquina



- Nunca limpie la máquina con un limpiador de alta presión.
- No utilice productos de limpieza agresivos o tóxicos.
- No utilice productos de limpieza que contengan disolventes.

Limpie las superficies con un trapo suave y húmedo. También puede limpiar la máquina con un producto de limpieza y pasar un paño humedecido en agua.

7.3 Sustitución del alambre de sellado

Según las especificaciones de su máquina, podrá tener una de las siguientes combinaciones de alambres de sellado:

- Sellado amplio: un alambre de sellado ancho.
- Sellado de corte: un alambre de sellado y uno de corte.
- Sellado doble: dos alambres de sellado.
- Sellado biactivo: una barra de sellado con un alambre de sellado ancho a ambos lados.

El proceso de sustitución de los alambres de sellado es el mismo para todos los tipos.



En los sistemas de sellado biactivos, asegúrese de que los alambres de sellado superiores e inferiores están bien alineados durante el sellado.

Sustituya los alambres de sellado si el alambre o la cinta de teflón están dañados o tal como se indica en *Programa de mantenimiento* en la página 56.

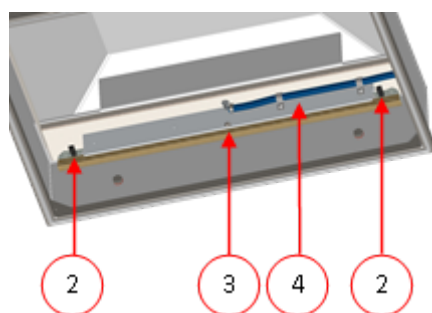


Figura 14: Extracción de la barra de sellado

1. Desconecte los dos conectores eléctricos (2) y quite el tornillo M6 (3) para extraer la barra de sellado de los soportes (4).

Consulte *Figura 14: Extracción de la barra de sellado* en la página 58.

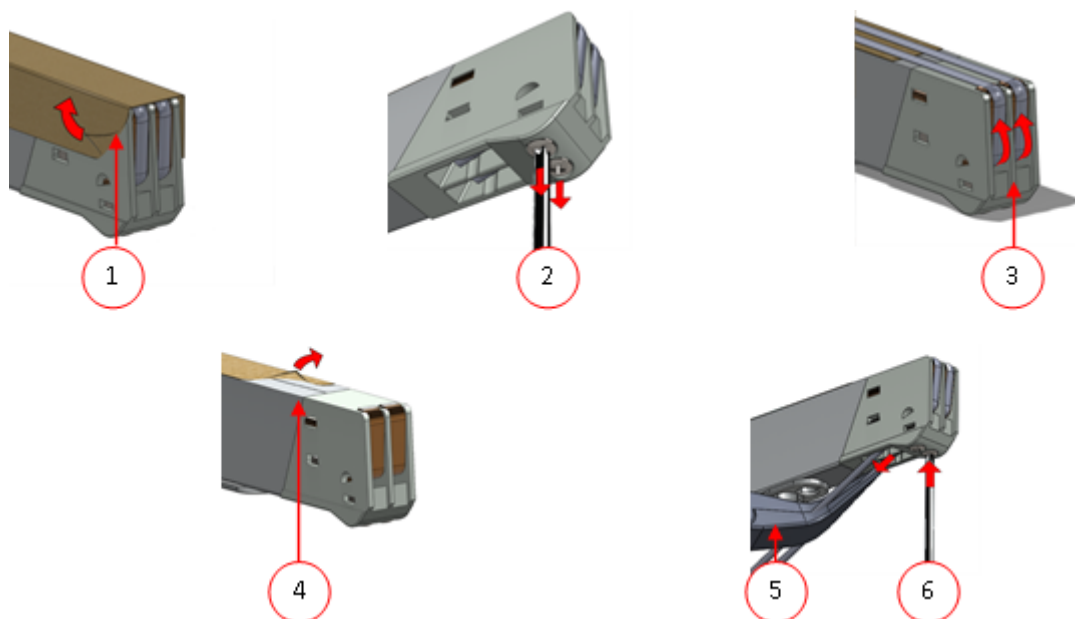


Figura 15: Sustitución del alambre de sellado

2. Retire la cinta de teflón (1) que protege el alambre de sellado.
3. Quite los tornillos (2) en la parte inferior de la barra de sellado y quite los alambres de sellado (3).
4. Sustituya la cinta de teflón de la barra de sellado.
 - a. Tire de la cinta de teflón de la parte superior de la barra de sellado (4).
 - b. Limpie la barra de sellado con un trapo que no tenga pelusa.
 - c. Coloque un trozo de cinta de teflón nuevo de la misma longitud en la barra de sellado.
5. Sustituya los alambres de sellado.
 - a. Corte un nuevo trozo de alambre de sellado o de corte con la misma longitud que la barra de sellado más aproximadamente 15 cm.
 - b. Coloque primero el alambre en un lado de la barra de sellado y apriete los tornillos (2).
 - c. Coloque el otro extremo del alambre en su lugar y ténselo con unos alicates. A continuación, apriete los tornillos para fijarla.
 - d. Corte los dos extremos del alambre.
6. Sustituya la cinta de teflón del alambre de sellado.

- a. Corte un trozo de cinta de teflón con la misma longitud que la barra de sellado más aproximadamente 5 cm.
 - b. Pegue la cinta sobre los alambres de sellado de la barra de sellado de forma uniforme y sin pliegues.
 - c. Corte la cinta.
7. Vuelva a colocar la barra de sellado en su posición.

7.4 Sustitución de la goma de silicona de los soportes de silicona

Para garantizar un sellado de buena calidad, la goma de silicona no debe estar dañada y la superficie debe ser lisa. El contacto mecánico o el quemado del alambre de sellado puede dañar la goma.

Sustituya la goma de silicona si está dañada o tal como se especifica en *Programa de mantenimiento* en la página 56.

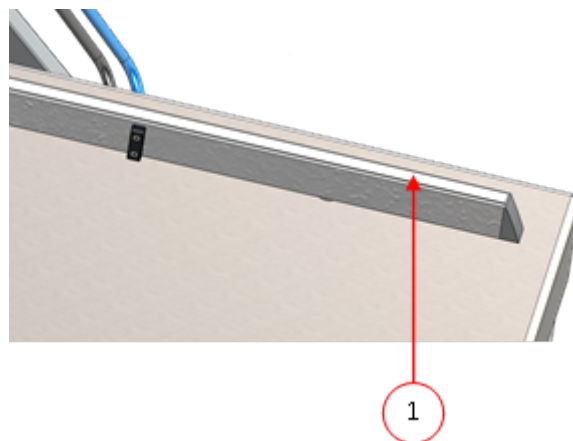


Figura 16: Sustitución de la goma de silicona de los soportes de silicona

1. Tire de la goma de silicona antigua para sacarla del soporte, consulte la *Figura 16: Sustitución de la goma de silicona de los soportes de silicona* en la página 59.
2. Corte un trozo de goma de silicona nuevo. Asegúrese de que es de la misma longitud que el soporte.



Si la goma es demasiado corta o demasiado larga, puede ocasionar problemas durante el sellado de la bolsa.

3. Coloque el trozo de goma de silicona nuevo presionándola en la ranura del soporte de silicona.

Asegúrese de que la goma de silicona se haya introducido completa y uniformemente en la ranura. También es importante que la superficie de la goma de silicona sea lisa una vez que esté en su sitio, y que no muestre signos de tensión.

7.5 Sustitución de la junta de la tapa

La junta de la tapa asegura que la cámara de vacío esté completamente sellada durante el ciclo de la máquina. Esto es esencial para alcanzar el nivel de vacío máximo. Debido a las diferencias de presión extremas, la junta se irá desgastando y deberá sustituirse con regularidad.

Sustituya la junta de la tapa si está dañada o tal como se especifica en *Programa de mantenimiento* en la página 56.

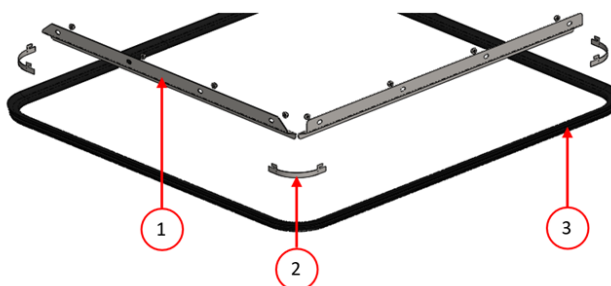


Figura 17: Sustitución de la junta de la tapa

1. Retire las tiras de montaje (1) y los clips de esquina (2) quitando las tuercas de montaje.
2. Retire la junta de la tapa tirando de ella.
3. Engrase los extremos roscados con los que se fijan las tiras de montaje con grasa de cobre.
4. Coloque la nueva junta de la tapa en la tapa con la solapa grande encima.
5. Vuelva a instalar las tiras de montaje (1) y los clips de esquina (2) y apriete las tuercas de sujeción a un par máximo de 10 Nm.



Coloque la nueva junta de la tapa en la tapa con la solapa grande encima. La instalación incorrecta de la junta de la tapa provoca un desgaste prematuro y fugas.



Los extremos roscados con los que se fijan las tiras de montaje deben engrasarse con grasa de cobre para evitar que el acero inoxidable se agriete. Monte las tuercas con una llave dinamométrica a un máximo de 10 Nm.

7.6 Inspección de los resortes de la tapa

1. Compruebe la sujeción de los resortes de la tapa para ver si están desgastados, dañados o si tienen algún signo de corrosión.
2. Compruebe los resortes de la tapa para ver si están desgastados o dañados.



Si se detectan fugas, póngase en contacto con su distribuidor.

7.7 Mantenimiento de la bomba de vacío

La bomba de vacío crea el vacío. El mantenimiento regular de la bomba es muy importante.

7.7.1 Descripción general Bomba 63 - 300 m³/h

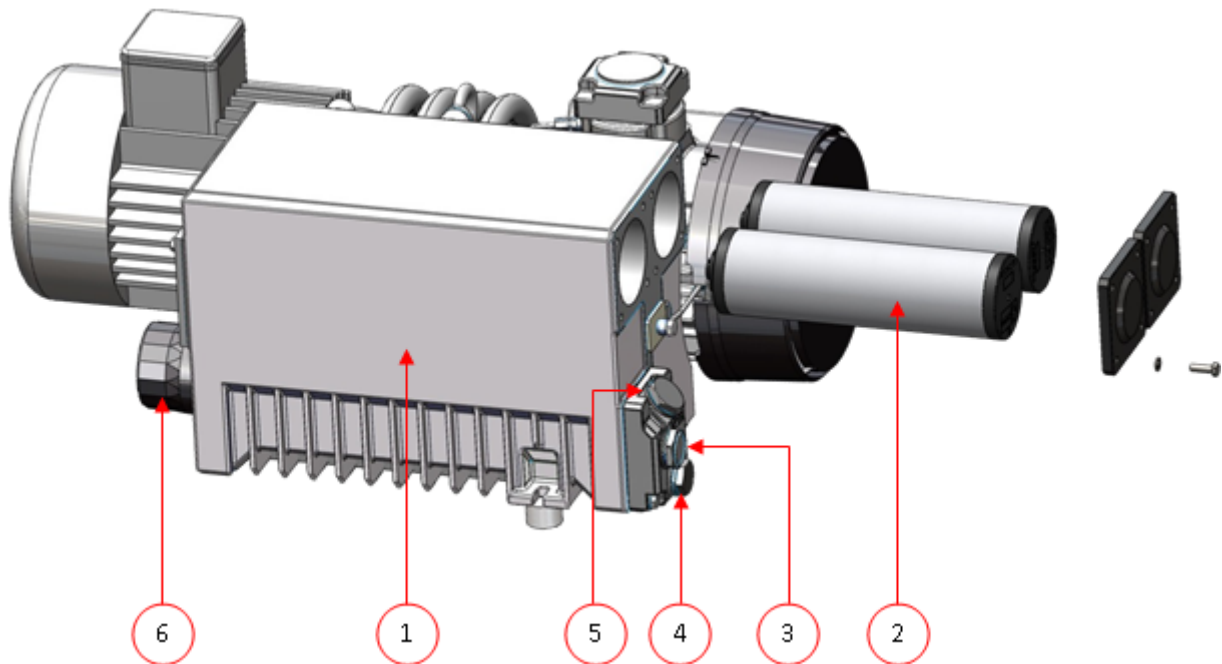


Figura 18: Descripción general de la bomba Busch

1. **Bomba de vacío:** Crea el vacío durante el proceso.
2. **Filtro de salida de aceite:** Filtra el aire capturando vapores de aceite.
3. **Mirilla del aceite:** Indica los niveles de aceite máximo y mínimo de la bomba de vacío.
4. **Tapón de drenaje de aceite:** Al retirar el tapón de drenaje de aceite se puede drenar el aceite.
5. **Tapón de llenado de aceite:** Al retirar el tapón de llenado de aceite se puede recargar el aceite.
6. **Filtro de aceite:** Filtra el aceite.

7.7.2 Extracción de aceite, sustitución del filtro de aceite y rellenado de aceite

En este apartado se describe cómo extraer el aceite de la bomba, cómo sustituir el filtro de aceite y cómo volver a rellenar la bomba con aceite.

Consulte *Descripción general Bomba 63 - 300 m³/h* en la página 61 para la bomba montada en la máquina y para obtener una visión general de las piezas.

Si la máquina no se usa durante un período de tiempo prolongado, debe extraer el aceite de la bomba. Esto es necesario porque la humedad y la suciedad del aceite pueden afectar a la bomba y atascarla la próxima vez que se utilice.



El aceite de la bomba puede estar caliente. Evite el contacto con el aceite caliente cuando lo extraiga.

Siga los pasos que se indican a continuación para extraer el aceite de la bomba:

1. Coloque una bandeja debajo del tapón de drenaje de aceite.
2. Extraiga el tapón de drenaje de aceite.
El aceite saldrá de la bomba.
3. Vuelva a colocar el tapón de drenaje de aceite.

Siga los pasos que se indican a continuación para sustituir el filtro de aceite:

4. Extraiga el filtro de aceite antiguo.
5. Coloque un nuevo filtro.

Siga los pasos que se indican a continuación para añadir aceite a la bomba. Puede seguir estos pasos cuando haya extraído todo el aceite, pero también para rellenar la bomba de aceite.

6. Extraiga el tapón de llenado de aceite.
7. Añada aceite hasta que el nivel se encuentre entre los niveles mínimo y máximo.
8. Cambie el tapón de llenado de aceite.

7.7.3 Sustitución del filtro de salida de aceite

El filtro de salida de aceite evita que se emitan vapores de aceite de la bomba de vacío a través de la salida de aire. Si el filtro está saturado, no se podrá alcanzar el nivel de vacío máximo. Sustituya el filtro en caso de problemas de vacío, o tal y como se especifica en *Programa de mantenimiento* en la página 56.

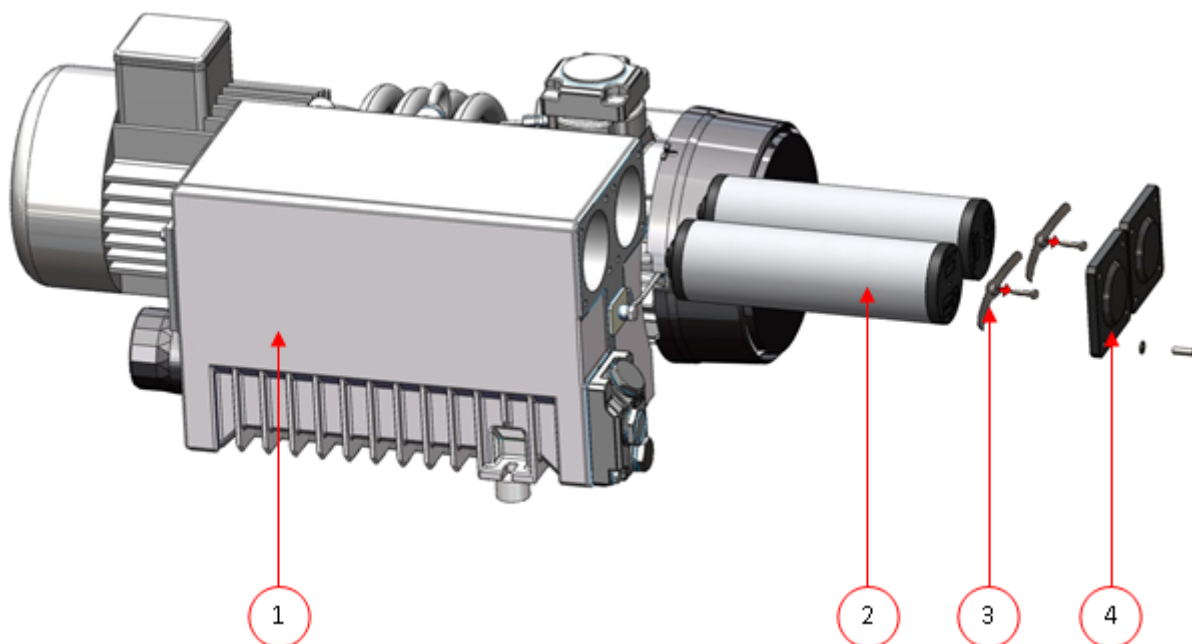


Figura 19: Sustitución del filtro de salida de aceite

Siga los pasos que se indican a continuación para extraer el filtro de salida de aceite antiguo:

1. Extraiga la tapa del filtro (4) de la bomba de vacío (1) y déjela a un lado.
2. Extraiga el resorte plano (3) y déjelo a un lado.
3. Extraiga el filtro antiguo (2).

Siga los pasos que se indican a continuación para instalar el filtro de salida de aceite nuevo:

4. Coloque el filtro nuevo en la bomba de vacío.
Asegúrese de que la junta tórica esté bien colocada en la entrada del filtro.

5. Coloque el resorte plano que había dejado a un lado.
6. Coloque la tapa del filtro que había dejado a un lado.

7.7.4 Ejecución del programa de limpieza de la bomba

El programa de limpieza de la bomba pone la bomba de vacío en funcionamiento durante 15 minutos. Durante el programa, la bomba y el aceite alcanzan la temperatura de funcionamiento. El aceite absorbe la humedad de la bomba. La temperatura elevada hace que la humedad que haya en la bomba se evapore y así minimiza el riesgo de corrosión.

Es aconsejable ejecutar el programa antes de utilizar la máquina por primera vez, después de que la máquina haya permanecido inmóvil durante un largo período de tiempo y especialmente antes de cambiar el aceite.

Ejecute el programa de limpieza de la bomba cada semana. Si envasa productos con alto contenido de humedad, como sopas o salsas, es necesario ejecutar el programa de limpieza de la bomba cada día.

1. Seleccione el programa de limpieza de la bomba.

10-PCS

Pulse el botón **Pump Cleaning Program**.

ACS

Pulse el botón ▲ o el botón ▼ para acceder al programa de limpieza de la bomba.

2. Cierre la tapa para empezar el programa de limpieza de la bomba.
El programa de limpieza de la bomba funcionará durante 15 minutos al 100 %.

8 Resolución de problemas y códigos de error

En las tablas que aparecen a continuación se muestran los posibles fallos y sus causas correspondientes, así como los pasos que hay que seguir para solucionarlos.

Fallo	Actividad	Más información
El panel de control no se ilumina.	<ul style="list-style-type: none">• Conecte la máquina a la red eléctrica.• Compruebe la máquina o el disyuntor.	<p><i>Conexión de la máquina</i> en la página 22</p> <p><i>Instalación eléctrica</i> en la página 69</p> <p>El disyuntor se coloca en la caja de control. Consulte .</p>
El panel de control está encendido, pero no hay ninguna actividad tras cerrar la tapa.	<ul style="list-style-type: none">• Compruebe o ajuste el interruptor de la tapa.	<p>Póngase en contacto con su proveedor.</p>
Vacío final insuficiente.	<ul style="list-style-type: none">• Compruebe las opciones de vacío del programa y ajústelas.• Asegúrese de que la abertura para extracción no está cubierta.• Compruebe el nivel de aceite de la bomba.• Compruebe/sustituya el filtro de salida de aceite.	<p><i>Funcionamiento</i> en la página 25.</p> <p><i>Mantenimiento de la bomba de vacío</i> en la página 61</p> <p><i>Sustitución del filtro de salida de aceite</i> en la página 62.</p>
El proceso de aplicación de vacío es lento.	<ul style="list-style-type: none">• Asegúrese de que la abertura para extracción no está cubierta.• Compruebe el nivel de aceite de la bomba.• Compruebe/sustituya el filtro de salida de aceite.	<p><i>Mantenimiento de la bomba de vacío</i> en la página 61</p> <p><i>Sustitución del filtro de salida de aceite</i> en la página 62.</p>

Fallo	Actividad	Más información
La bolsa de vacío no se ha sellado correctamente.	<ul style="list-style-type: none"> • Compruebe las opciones de sellado del programa y ajústelas. • Compruebe/sustituya la cinta de teflón y los alambres de sellado. • Compruebe/sustituya la goma de silicona de los soportes de silicona. • Compruebe el interior del vacío para ver si hay restos de suciedad y límpielo. 	<p><i>Funcionamiento</i> en la página 25.</p> <p><i>Sustitución del alambre de sellado</i> en la página 57.</p> <p><i>Sustitución de la goma de silicona de los soportes de silicona</i> en la página 59.</p>

Mensajes de error para el 10-PCS

Fallo	Actividad	Más información
Aparece F1 en la pantalla.	<ul style="list-style-type: none"> • Compruebe o ajuste el interruptor de la tapa. • Compruebe que la bomba de vacío funciona. 	Póngase en contacto con su proveedor.
Aparece F2 en la pantalla del 10-PCS con control de sensor.	<ul style="list-style-type: none"> • Compruebe si la tapa está abierta y reinicie la máquina. • Si aparece de nuevo el mensaje, póngase en contacto con su proveedor. 	Póngase en contacto con su proveedor.
Aparece --- en la pantalla.	<ul style="list-style-type: none"> • Compruebe si la tapa está abierta. 	
Parpadea "C" en la pantalla.	<ul style="list-style-type: none"> • Esto es un recordatorio para ejecutar el programa de limpieza de la bomba. 	Ejecute el programa de limpieza de la bomba.
Notificación de aceite (si está activada).	Es necesario realizar una inspección de servicio.	Póngase en contacto con su proveedor.

Mensajes de error para el ACS

Fallo	Actividad	Más información
Mensaje "Falta sensor" en la pantalla.	<ul style="list-style-type: none">• Compruebe si el sensor está conectado.	
Mensaje "Ciclo abortado" en la pantalla.	<ul style="list-style-type: none">• Compruebe si la tapa está abierta.	
Notificación de aceite (si está activada).	<ul style="list-style-type: none">• Es necesario realizar una inspección de servicio.	Póngase en contacto con su proveedor.
Alerta de aceite (si está activada)	<ul style="list-style-type: none">• Es necesario realizar una inspección de servicio.	Póngase en contacto con su proveedor.
Alerta de limpieza de la bomba	<ul style="list-style-type: none">• Encienda el programa de limpieza de la bomba.	

9 Eliminación de residuos



No deseche aceite ni componentes como residuos domésticos. Al sustituir el aceite o los componentes al final de su vida útil, asegúrese de que todos los materiales se recojan y se desechen o reutilicen de forma legal y respetuosa con el medio ambiente.

10 Apéndices

10.1 Datos técnicos

10.1.1 Serie Atmoz

	Atmoz 2-75	Atmoz 2-90
General		
Temperatura ambiente durante el funcionamiento	De 5 a 30 °C	De 5 a 30 °C
Emisión de ruido	< 70 dB(A)	< 70 dB(A)
Producción diaria máxima	8 h/día	8 h/día
Dimensiones de la máquina		
Ancho	1545 mm	1965 mm
Longitud	1211 mm	1320 mm
Altura	1106 mm	1106 mm
Peso	462 kg	770 kg
Altura máxima del producto	280 mm	280 mm
Presión de sellado (opcional)		
Tamaño de conexión	8 mm	8 mm
Presión máxima	1 bar	1 bar
Sistema de inyección de gas (opcional)		
Tamaño del conector	13 mm	13 mm
Suministro de gas	60-100 l/min	60-100 l/min
Presión máxima	1 bar	1 bar
Conexión eléctrica		
Tensión	* V	* V
Potencia	* kW	* kW
Bomba de vacío		
Capacidad	160 m ³ /h	300 m ³ /h
Aceite	5,0 litros	6,5 litros
Tipo de aceite	VS 100	VS 100
Temperatura ambiente del aceite sintético	De -10 a 40 °C**	De -10 a 40 °C**

*Vea la etiqueta de la identificación.

**Para otras temperaturas, póngase en contacto con su distribuidor.

10.2 Instalación eléctrica

La instalación eléctrica proporciona alimentación para la bomba de vacío, el sistema de sellado y el funcionamiento de la máquina.

Consulte el diagrama eléctrico para conocer más detalles de la estructura y del funcionamiento del sistema eléctrico. Para obtener el diagrama eléctrico, póngase en contacto con su proveedor.



El trabajo en la instalación eléctrica deberá ser realizado exclusivamente por un técnico experto.

La máquina consta de los siguientes componentes eléctricos:

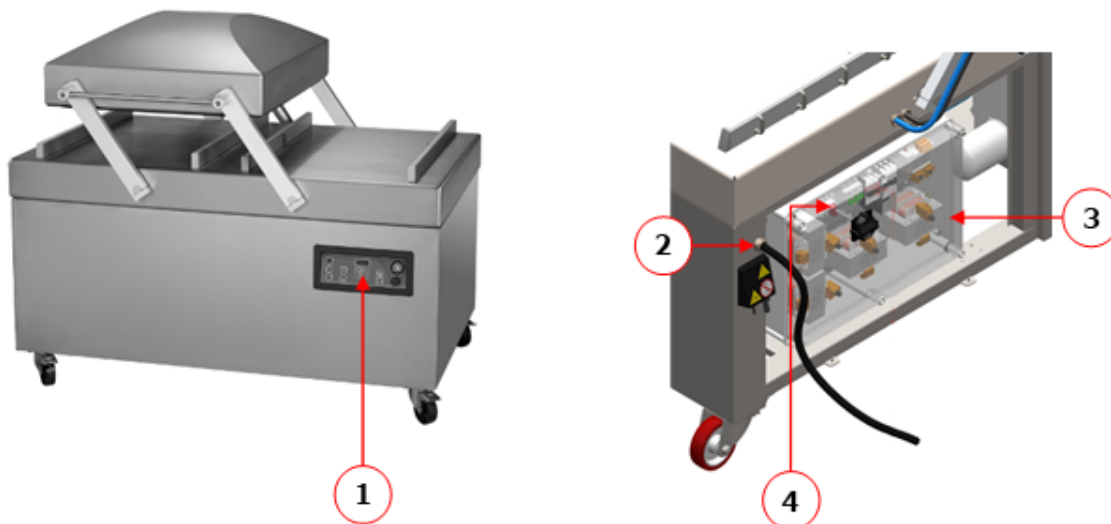


Figura 20: Descripción general de la instalación eléctrica

- 1. Panel de control**
Sirve para manipular las funciones de control.
- 2. Conexión**
Sirve para conectar la máquina a la red eléctrica.
- 3. Caja de control**
Sirve para que los componentes de control ejecuten las funciones de control. También alberga el disyuntor
- 4. Interruptor principal**
Este interruptor se utiliza para encender o apagar la máquina.

10.3 Curva de presión de vapor del agua

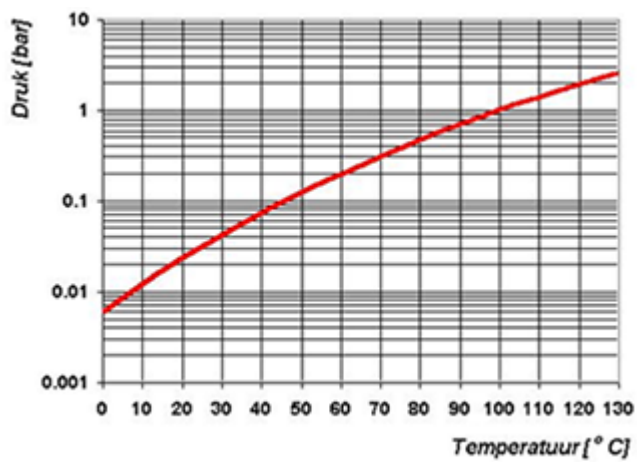


Figura 21: Curva de presión de vapor del agua

10.4 Diario de registro

El diario de registro debe incluir:

- el trabajo de mantenimiento anual;
- las principales sustituciones y emergencias;
- las modificaciones realizadas;
- las pruebas realizadas en los botones de parada de emergencia y en los dispositivos de seguridad.

Fecha:	Realizado por: (autoridad, técnico)	Descripción: (naturaleza de las actividades, piezas que se han sustituido)



Henkelman BV
Titaniumlaan 10
5221 CK 's-Hertogenbosch
+31 (0)73 621 3671
+31 (0)73 622 1318
www.henkelman.com
info@henkelman.com