

ES

DESCRIPCIÓN

1. Mesa de centro con estructura tubular y pie metálico. Sobre de aglomerado de forma circular.

ESTRUCTURA

2. Tablero de melamina de 19 mm con contorno de PVC en acabado plywood.
3. Estructura tubular metálica de 63mmØ pintada en Warm Gray epoxi-poliéster.

EN

DESCRIPTION

1. Coffee table with tubular frame and metal base. Circular particleboard top.

STRUCTURE

2. 19 mm melamine board with PVC edge in plywood finish.
3. Tubular metal structure of Ø63 mm painted in Warm Gray epoxy-polyester.

FR

DESCRIPTION

1. Table basse avec structure tubulaire et pied en métal. Plateau en aggloméré de forme circulaire.

STRUCTURE

2. Plateau en mélamine de 19 mm avec bordure en PVC, finition contreplaqué.
3. Structure tubulaire métallique de Ø63 mm peinte en époxy-polyester Warm Gray.



ALTURA · HEIGHT · HAUTEUR

45 cm

COLOR · COLOR · COULEUR



154 Maple White



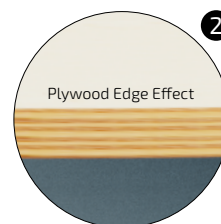
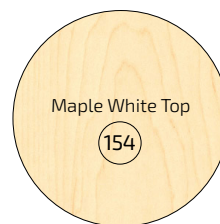
153 Warm Gray

EMBALAJE · PACKAGING · EMBALLAGE



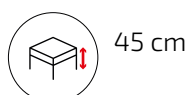
Cantidad de bultos
Number of packages
Nombre de colis

2



Certified EN 1729
Part 1 and 2

MEDIDAS · MEASUREMENT · MESURE



PESO · WEIGHT · POIDS



CAT

DESCRIPCIÓ

1. Taula de centre amb estructura tubular i base metàl·lica. Sobre d'aglomerat de forma circular.

ESTRUCTURA

2. Taulell de melamina de 19 mm amb contorn de PVC en acabat tipus contraplacat.
3. Estructura tubular metàl·lica de Ø63 mm pintada amb epoxi-polièster color Warm Gray.

DE

BESCHREIBUNG

1. Couchtisch mit Rohrgestell und Metallfuß.
Runde Tischplatte aus Spanplatte.

STRUKTUR

2. 19 mm Melaminplatte mit PVC-Kante in Sperrholzoptik.
3. Metallrohrstruktur Ø63 mm, lackiert in Warm Gray Epoxid-Polyester.

IT

DESCRIZIONE

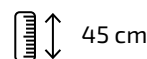
1. Tavolino da centro con struttura tubolare e base in metallo. Piano in truciolato di forma circolare.

STRUTTURA

2. Pannello in melaminico da 19 mm con bordo in PVC finitura effetto compensato.
3. Struttura tubolare metallica Ø63 mm verniciata in epoxi-poliestere colore Warm Gray.



ALÇADA · HÖHE · ALTEZZA



45 cm

COLOR · FARBE · COLORE



154 Maple White



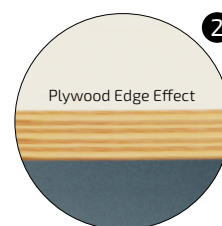
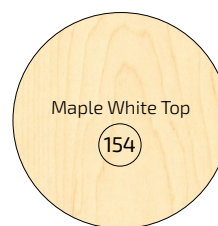
153 Warm Gray

EMBALATGE · VERPACKUNG · CONFEZIONE



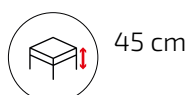
Quantitat de paquets
Anzahl der Pakete
Numero di pacchi

2



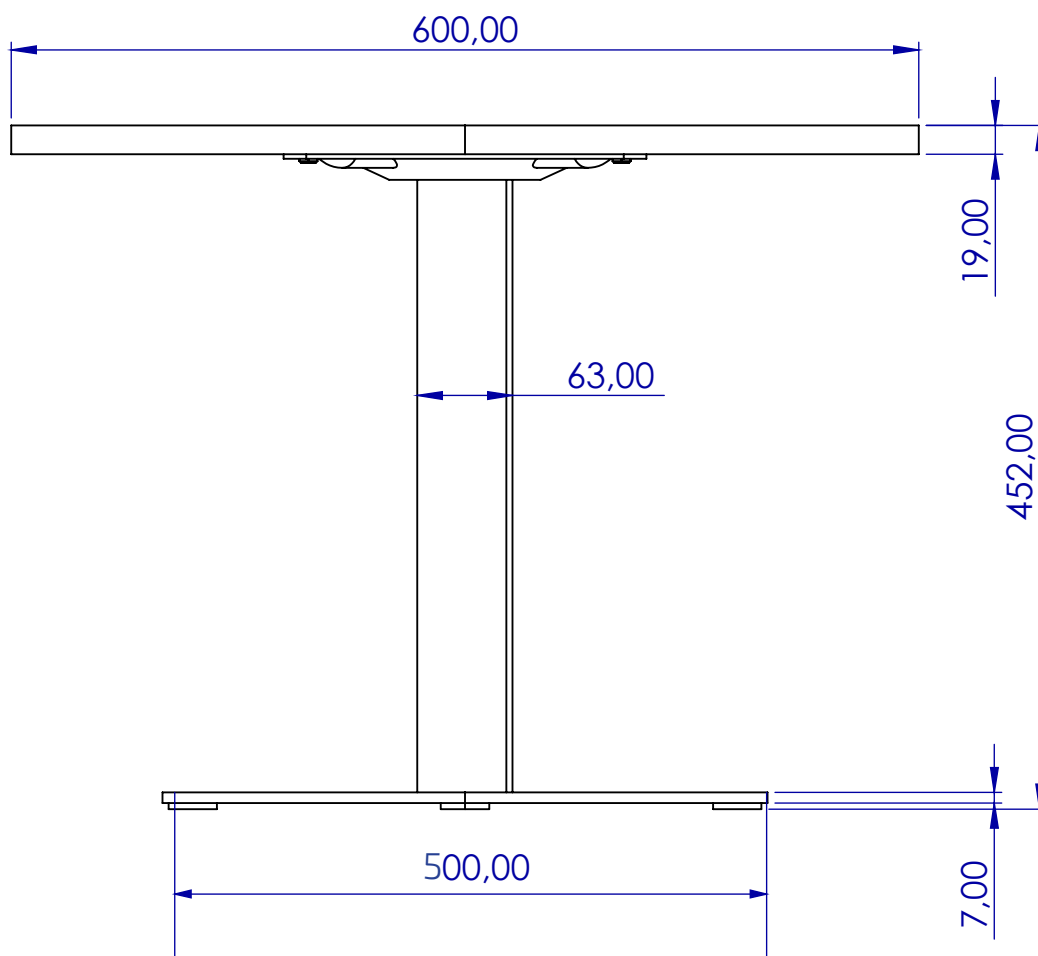
Certified EN 1729
Part 1 and 2

MESUERES · MASSNAHMEN · LE MISURE



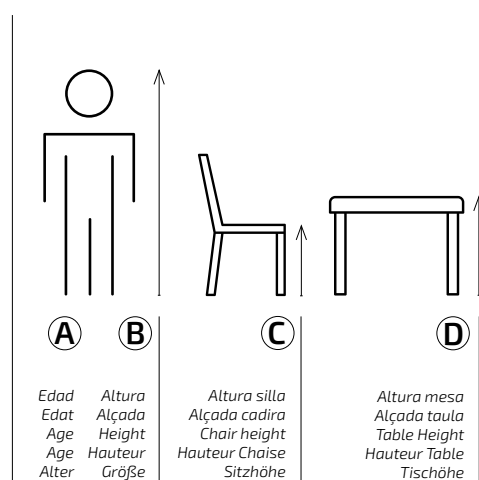
PES · GEWICHT · PESO



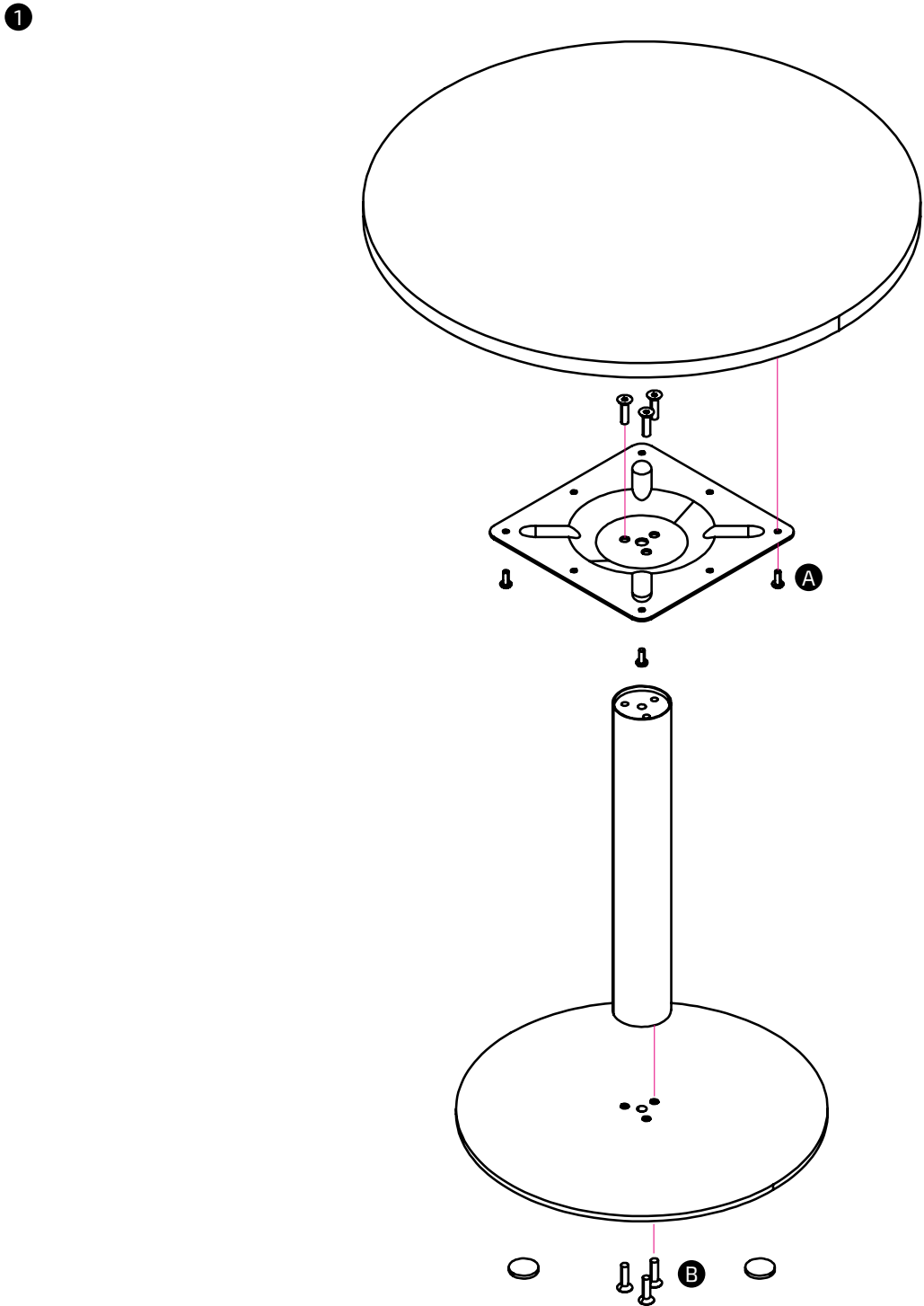
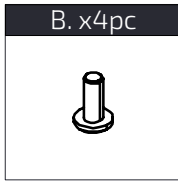
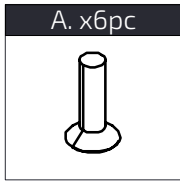


Guía de tallas / Size Guide / Guide des tailles
Guia de talles / Größentabelle / Guida alle taglie

TALLA / SIZE / TAILLE	(A)	(B)	(C)	(D)
T0	1-2	80-95cm	21cm	40cm
T1	2-3	93-116cm	26cm	46cm
T2	3-4	108-121cm	30cm	52cm
T3	4-6	119-142cm	34cm	59cm
T4	6-8	133-159cm	38cm	65cm
T5	8-10	146-176cm	42cm	70cm
T6	+12	159-188	45cm	77cm
T8*	+8	+146	80cm	100cm



*Equivalencia UNE-EN 1729-1 a dimensiones talla 5 para mesas de trabajo de pie
 *Equivalent UNE-EN 1729-1 size 5 dimensions for tables to work standing up
 *Équivalent UNE-EN 1729-1 aux dimensions de taille 5 pour les tables de travail debout
 *Equivalent UNE-EN 1729-1 a dimensions talla 5 per a taules de treball dempeus
 *Entspricht UNE-EN 1729-1 Größe für Tische and Arbeiten in Stehen



ES

INFORMACIÓN

Lea todas las instrucciones antes de comenzar el ensamblaje. Guarde las instrucciones para uso futuro. Uso interior.

ADVERTENCIA

Utilizar solo como se pretende.

MONTAJE

Seguir las instrucciones de montaje adjuntas.

MANTENIMIENTO

Periódicamente se deben realizar tareas de mantenimiento revisando el estado del producto. Verifique que el producto esté en buen estado y funcionando. Compruebe si hay roturas periódicamente. Retire el producto del servicio cuando se produzca alguna condición que pueda considerarse insegura.

CUIDADO Y LIMPIEZA

Limpie la unidad con un paño húmedo o una esponja con agua tibia y jabón suave. Séquelo. No use limpiadores abrasivos, blanqueadores, solventes químicos ni detergentes fuertes.

GARANTÍA

Consultar Condiciones Generales de Venta

CAT

INFORMACIÓ

Llegeixi totes les instruccions abans de començar l'assemblatge. Guardeu les instruccions per a un futur ús. Ús interior.

ADVERTÈNCIA

Utilitzeu només segons el previst.

MUNTATGE

Seguiu les instruccions de muntatge adjuntes.

MANTENIMENT

S'han de realitzar tasques de manteniment periòdiques revisant l'estat del producte. Verifiqueu que el producte estigui en bon estat i funcioni correctament. Comproveu si hi ha trencaments periòdicament. Retireu el producte de l'ús quan es presenti alguna condició que pugui considerar-se perillosa.

CUIDAT I NETEJA

Netegeu la unitat amb un drap humit o una esponja amb aigua tèbia i sabó suau. Eixugueu bé. No utilitzeu netejadors abrasius, lleixius, solvents químics ni detergents forts.

GARANTIA

Consulteu les Condicions Generals de Venda

EN

INFORMATION

Read all instructions before beginning assembly. Keep the instructions for future use. Indoor use.

WARNING

Use only as intended.

ASSEMBLY

Follow the attached assembly instructions.

MAINTENANCE

Periodic maintenance tasks should be performed by checking the condition of the product. Ensure the product is in good condition and functioning properly. Check for breaks regularly. Remove the product from service when any condition that could be considered unsafe occurs.

CARE AND CLEANING

Clean the unit with a damp cloth or sponge using warm water and mild soap. Dry thoroughly. Do not use abrasive cleaners, bleach, chemical solvents, or strong detergents.

WARRANTY

Please refer to the General Terms and Conditions of Sale

DE

INFORMATIONEN

Lesen Sie alle Anweisungen, bevor Sie mit dem Zusammenbau beginnen. Bewahren Sie die Anweisungen für die zukünftige Verwendung auf.

WARNUNG

Nur wie vorgesehen verwenden.

MONTAGE

Befolgen Sie die beiliegenden Montageanleitungen.

WARTUNG

Regelmäßige Wartungsarbeiten sollten durchgeführt werden, indem der Zustand des Produkts überprüft wird. Stellen Sie sicher, dass das Produkt in gutem Zustand ist und ordnungsgemäß funktioniert. Überprüfen Sie regelmäßig auf Brüche. Entfernen Sie das Produkt aus dem Gebrauch, wenn eine Bedingung vorliegt, die als unsicher angesehen werden kann.

PFLEGE UND REINIGUNG

Reinigen Sie die Einheit mit einem feuchten Tuch oder Schwamm mit warmem Wasser und mildem Seifenreiniger. Trocknen Sie gründlich ab. Verwenden Sie keine Scheuermittel, Bleichmittel, chemische Lösungsmittel oder starke Reinigungsmittel.

GARANTIE

Allgemeine Verkaufsbedingungen beachten

FR

INFORMATIONS

Lisez toutes les instructions avant de commencer l'assemblage. Conservez les instructions pour une utilisation future. Utilisation intérieure.

AVERTISSEMENT

Utiliser uniquement comme prévu.

ASSEMBLAGE

Suivez les instructions de montage ci-jointes.

ENTRETIEN

Des tâches d'entretien périodiques doivent être effectuées en vérifiant l'état du produit. Assurez-vous que le produit est en bon état et fonctionne correctement. Vérifiez régulièrement s'il y a des bris. Retirez le produit du service lorsqu'une condition pouvant être considérée comme dangereuse se présente.

ENTRETIEN ET NETTOYAGE

Nettoyez l'unité avec un chiffon humide ou une éponge à l'eau tiède et au savon doux. Séchez soigneusement. N'utilisez pas de nettoyeurs abrasifs, d'eau de Javel, de solvants chimiques ou de détergents puissants.

GARANTIE

Consulter les Conditions Générales de Vente

IT

INFORMAZIONI

Leggere tutte le istruzioni prima di iniziare il montaggio. Conservare le istruzioni per un uso futuro. Uso interno.

AVVERTENZA

Utilizzare solo come previsto.

MONTAGGIO

Seguire le istruzioni di montaggio allegate.

MANUTENZIONE

È necessario eseguire periodicamente attività di manutenzione controllando lo stato del prodotto. Assicurarsi che il prodotto sia in buone condizioni e funzioni correttamente. Controllare periodicamente la presenza di rotture. Rimuovere il prodotto dall'uso quando si presenta una condizione che potrebbe essere considerata insicura.

CURA E PULIZIA

Pulire l'unità con un panno umido o una spugna con acqua tiepida e sapone neutro. Asciugare bene. Non utilizzare detergenti abrasivi, candeggina, solventi chimici o detergenti forti.

GARANZIA

Consultare le Condizioni Generali di Vendita



Futuras actualizaciones
Future updates
Mises à jour futures

Futures actualitzacions
Zukünftige Aktualisierungen
Aggiornamenti futuri



Calidad certificada
Certified quality
Qualité certifiée

Qualitat certificada
Zertifizierte Qualität
Qualità certificata



Mirplay colabora con la ong:
Mirplay collaborates with ngo:
Mirplay partecipa à l'ong:

Mirplay collabora amb l'ong:
Mirplay arbeitet mit der ngo zusammen:
Mirplay collabora con l'ong: