



Envasadora al vacío

Aero

Manual del usuario

Edición 2.0

Art n.º 0894634

Traducción del manual original

© Henkelman 2021-2022



- La máquina no es adecuada para el envasado de materiales tóxicos, corrosivos, irritantes o con riesgo de explosión.
- Todas las personas responsables del uso de esta máquina deberán leer y entender completamente al menos los capítulos sobre funcionamiento y seguridad que se incluyen en estas instrucciones de funcionamiento.
- Todas las personas responsables del montaje, instalación, mantenimiento o reparación de la máquina deben leer por completo y entender estas instrucciones de funcionamiento.
- El usuario será responsable en todo momento de la interpretación y uso de este manual. Póngase en contacto con el propietario o con el administrador si tiene alguna duda acerca de su correcta interpretación.
- Este manual debe mantenerse cerca de la máquina y debe estar al alcance de los usuarios.
- Todo mantenimiento importante, modificaciones en la máquina y observaciones deben ser anotadas en un registro; consulte *Diario de registro* en la página 50.
- No se permiten cambios en la instalación o en la máquina sin previa autorización por escrito del proveedor.
- Póngase en contacto con el proveedor para cualquier trabajo de mantenimiento especial que no esté incluido en este manual.
- Cumpla en todo momento con los requisitos de seguridad que se especifican en *Seguridad* en la página 9.
- El correcto funcionamiento y la seguridad del sistema solo pueden garantizarse si se lleva a cabo el mantenimiento recomendado en el tiempo y forma indicados.
- Las ilustraciones pueden ser distintas a las de su máquina.

Copyright © Henkelman BV2021-2022

Henkelman BV se reserva el derecho a cambiar las especificaciones o las piezas de repuesto sin notificación previa.

El contenido de este manual del usuario también podrá ser modificado sin notificación previa.

Para información acerca de la configuración, el mantenimiento y las reparaciones no incluidas en este manual del usuario, póngase en contacto con el departamento técnico de su proveedor.

Henkelman BV no será responsable de los daños o problemas ocasionados por el uso de piezas de repuesto no proporcionadas por Henkelman BV.

Este manual del usuario ha sido preparado con la máxima atención. Henkelman BV no será responsable de ningún error incluido en este manual ni de las consecuencias de una interpretación errónea de las instrucciones.

Todos los derechos reservados. Ninguna parte de esta publicación puede ser reproducida, almacenada en bases de datos informáticas o hecha pública de ninguna forma ni por ningún medio electrónico, mecánico o por fotocopia, grabación o de otro modo sin el consentimiento previo por escrito de Henkelman BV. Esta protección también se aplica a los dibujos y diagramas relacionados.

Índice general

Lista de figuras.....	5
1 Introducción.....	6
1.1 Lista de símbolos usados en este manual.....	6
1.2 Personal cualificado.....	6
1.3 Guardar el manual.....	7
1.4 Información reglamentaria.....	7
1.5 Condiciones de la garantía.....	7
1.6 Responsabilidad.....	8
1.7 Términos y abreviaturas.....	8
2 Seguridad.....	9
2.1 Pictogramas de la máquina.....	9
2.2 Advertencias generales.....	9
2.3 Advertencias durante el uso.....	10
2.4 Advertencias para el operario.....	11
3 Introducción.....	12
4 Descripción de la máquina.....	13
4.1 Serie Aero.....	13
4.1.1 Descripción general de los componentes principales.....	14
4.2 Descripción del proceso de envasado y las funciones de la máquina.....	15
4.2.1 Proceso de envasado y funciones de la máquina.....	15
4.2.2 Funciones generales.....	17
4.3 Sistema de sellado.....	17
5 Instalación.....	19
5.1 Transporte e instalación.....	19
5.2 Conexión de la máquina.....	19
5.3 Antes del primer uso.....	20
6 Funcionamiento.....	21
6.1 Sistema de control aéreo.....	21
6.1.1 Elementos operativos.....	21
6.1.2 Puesta en marcha de la máquina.....	22
6.1.3 Inicio del ciclo de envasado.....	22
6.1.4 Pasar al siguiente paso del ciclo.....	22
6.1.5 Finalización de un programa.....	23
6.1.6 Cambiar los ajustes del programa (manual).....	23
6.1.7 Cambiar la configuración del programa (automática).....	23
6.1.8 Parámetros de ajustes del sistema.....	24
6.1.8.1 Vacío.....	24
6.1.8.2 Control de líquidos (opcional).....	24

6.1.8.3 Tiempo de Vacío+ (opcional).....	25
6.1.8.4 Sellado.....	26
6.1.8.5 Carne roja (opcional).....	26
6.1.8.6 Soft Air.....	26
6.1.9 Ejemplos de programas.....	26
6.1.10 Directrices para los valores de las funciones.....	27
6.1.11 Cambio de la configuración de la máquina.....	29
6.1.11.1 Ajustes.....	29
6.1.11.2 Servicio.....	31
6.1.11.3 Importar.....	31
6.1.11.4 Vacío externo (opcional).....	31
7 Mantenimiento.....	33
7.1 Programa de mantenimiento.....	33
7.2 Limpieza de la máquina.....	34
7.3 Sustitución del alambre de sellado.....	34
7.4 Sustitución de la goma de silicona de los soportes de silicona.....	36
7.5 Sustitución de la junta de la tapa.....	37
7.6 Inspección de los resortes de la tapa.....	38
7.7 Mantenimiento de la bomba de vacío.....	38
7.7.1 Descripción general.....	38
7.7.1.1 Bomba 8 m ³ /h.....	38
7.7.1.2 Bomba 16 - 21 m ³ /h.....	39
7.7.2 Compuerta de servicio.....	39
7.7.3 Extracción y rellenado de aceite.....	40
7.7.4 Sustitución del filtro de salida de aceite.....	40
7.7.4.1 Bomba 8 m ³ /h.....	41
7.7.4.2 Bomba 16 - 21 m ³ /h.....	41
7.7.5 Ejecución del programa de limpieza de la bomba.....	42
8 Resolución de problemas y códigos de error.....	43
9 Eliminación de residuos.....	45
10 Apéndices.....	46
10.1 Datos técnicos.....	46
10.1.1 Serie Aero.....	46
10.2 Instalación eléctrica.....	48
10.3 Curva de presión de vapor del agua.....	49
10.4 Diario de registro.....	50

Lista de figuras

Figura 1: Descripción general de los componentes principales.....	14
Figura 2: Descripción general del sistema de sellado.....	17
Figura 3: Panel de control.....	21
Figura 4: Ubicación del puerto USB.....	31
Figura 5: Juego de adaptador de vacío externo (AERO).....	32
Figura 6: Extracción de la barra de sellado.....	35
Figura 7: Sustitución del alambre de sellado.....	35
Figura 8: Sustitución de la goma de silicona de los soportes de silicona.....	36
Figura 9: Sustitución de la junta de la tapa.....	37
Figura 10: Descripción general de la bomba.....	38
Figura 11: Descripción general de la bomba.....	39
Figura 12: Servicio hatch.....	39
Figura 13: Sustitución del filtro de salida de aceite.....	41
Figura 14: Sustitución del filtro de salida de aceite.....	41
Figura 15: Descripción general de la instalación eléctrica.....	48
Figura 16: Curva de presión de vapor del agua.....	49

1 Introducción

Este es el manual para su Henkelman Envasadora al vacío, de la serie: Aero.

Este manual está indicado para cualquier persona que maneje o repare la máquina.

Este manual contiene información e instrucciones de instalación, funcionamiento y mantenimiento de la máquina. Le recomendamos que lea atentamente este manual antes de usar la máquina y que siga los procedimientos e instrucciones rigurosamente. De esta manera podrá sacar el máximo partido a la máquina y evitará posibles accidentes y lesiones graves.

1.1 Lista de símbolos usados en este manual

Los siguientes símbolos se usarán en todas las operaciones en las que la seguridad del operario o del técnico esté en juego y en las que se deba tener precaución.



Indica una situación de peligro que, si no se evita, puede provocar lesiones graves o la muerte, o daños materiales si no se siguen las instrucciones de seguridad.



Indica una situación de peligro que, si no se evita, puede provocar lesiones leves o moderadas, o posibles daños materiales si no se obedecen las instrucciones de seguridad.



Proporciona información adicional que es útil para hacer una tarea o para evitar problemas.



Este símbolo indica una advertencia por alta tensión.

1.2 Personal cualificado

Este documento está destinado a personal cualificado.



Aquí, el término “personal cualificado” se define como personas que entienden completamente el equipo y su instalación, operación o mantenimiento seguros. El personal cualificado es físicamente capaz de realizar las tareas requeridas, está familiarizado con todas las normas y reglamentos de seguridad locales y relevantes, y ha sido capacitado para instalar, operar o mantener el equipo de una manera segura. Es responsabilidad de la empresa que instala, opera o mantiene este equipo asegurarse de que su personal cumpla estos requisitos.

1.3 Guardar el manual

Este manual forma parte de su producto. Guarde el manual en las inmediaciones del producto. Presente siempre una copia del manual a los operarios e ingenieros que trabajen en el Envasadora al vacío.

1.4 Información reglamentaria

La Henkelman Aero Envasadora al vacío se ha diseñado para cumplir las siguientes directivas:

- 2006/42/CE: Directiva sobre maquinaria
- 2014/30/UE: Directiva sobre CEM
- 2014/35/UE: Directiva sobre baja tensión



La Declaración CE está disponible bajo petición. Póngase en contacto con el fabricante.

1.5 Condiciones de la garantía

La garantía está sujeta a las siguientes limitaciones. El período de garantía para los productos suministrados por Henkelman BV es de 3 años a partir de la fecha indicada en el documento de compra. Esta garantía está limitada a defectos de fabricación y de mecanizado y por tanto no cubre averías que afecten a cualquier componente del producto que haya sido expuesto a cualquier tipo de desgaste. Es normal que el producto se desgaste y se deteriore con el uso, por eso el desgaste está excluido de la garantía.

- La responsabilidad de Henkelman BV está limitada a la sustitución de piezas defectuosas; no aceptaremos ninguna reclamación por otro tipo de daños o costes.
- La garantía caducará automáticamente en caso de atrasos o descuidos en el mantenimiento.
- Si existen dudas acerca de las tareas de mantenimiento o de si la máquina funciona correctamente, contacte siempre con el proveedor.
- La garantía no se aplica si el defecto es el resultado del uso indebido o negligente o si el mantenimiento se lleva a cabo de forma contraria a las instrucciones mencionadas en este manual.
- La garantía quedará anulada si se realizan reparaciones o modificaciones en el producto por parte de terceros.
- Los defectos derivados de daños o accidentes ocasionados por factores externos quedarán excluidos de la garantía.
- Si sustituimos piezas conforme a los requisitos de esta garantía, las piezas sustituidas pasan a ser de nuestra propiedad.

Las disposiciones relativas a la garantía y a la responsabilidad son parte de las condiciones generales de venta, que pueden enviarse a petición.

1.6 Responsabilidad

- Rechazamos cualquier responsabilidad que no sea requerida por ley.
- Nuestra responsabilidad se limita al importe monetario total del valor de la máquina.
- Con la excepción de las disposiciones legales aplicables en las políticas públicas y de buena fe, no estamos obligados a pagar daños y perjuicios de ningún tipo, directos o indirectos, incluidas la pérdida de ganancias, daños a bienes muebles o propiedades inmuebles, o lesiones personales.
- No somos de ninguna manera responsables de los daños resultantes o derivados del uso del producto o de la inadecuación del mismo para la finalidad para la cual la otra parte decide comprarlo.

1.7 Términos y abreviaturas

Máquina	Envasadora al vacío
Bomba	Bomba de vacío

2 Seguridad

Su Envasadora al vacío ha sido diseñada cuidadosamente y construida por expertos para funcionar con seguridad. Esta seguridad está corroborada por la declaración de conformidad CE. Sin embargo, siempre existen peligros y riesgos para la seguridad que no se pueden eliminar. Estos peligros y riesgos son el resultado del uso de funciones de la máquina y del funcionamiento de la misma por parte del usuario. En este apartado se incluyen instrucciones y precauciones de seguridad, las indicaciones visuales correspondientes y los requisitos que debe cumplir el usuario. Es fundamental que esté al corriente de estas instrucciones y requisitos de seguridad y que los siga en todo momento.

2.1 Pictogramas de la máquina

La máquina incluye pictogramas y advertencias para advertir a los usuarios de posibles riesgos.



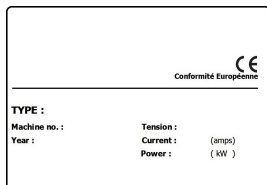
Signo de advertencia de alta tensión

- Se encuentra en la parte posterior de la máquina.



Signo de advertencia de calor

- Se encuentra en las barras de sellado y en la bomba de vacío.



Etiqueta de la identificación

- Se encuentra en la parte posterior de la máquina.



Compruebe a menudo si los pictogramas y las marcas se pueden reconocer con claridad y son legibles. De no ser así, sustitúyalos.

2.2 Advertencias generales



- Todas las personas responsables del uso de esta máquina deberán leer y entender completamente al menos los capítulos *Seguridad* en la página 9 y *Funcionamiento* en la página 21.
- Si no se siguen o no se respetan las instrucciones de seguridad, se pueden producir lesiones graves.
- Nunca envase productos que puedan resultar dañados por el vacío.
- Nunca envase al vacío animales vivos.

- La garantía o la responsabilidad quedarán invalidadas por daños ocasionados por reparaciones o modificaciones no autorizadas por el proveedor o por sus distribuidores.
- En caso de fallo, póngase en contacto con el proveedor.
- No está permitida la limpieza con alta presión. Puede causar daños a los componentes electrónicos y a otros componentes.
- Evite que penetre agua por la entrada de ventilación de la cámara o por la salida de la bomba. Podría causar daños irreversibles en la bomba.
- El espacio de trabajo alrededor de la máquina debe ser seguro. El propietario de la máquina debe tomar las precauciones necesarias para manejar la máquina con seguridad.
- Está prohibido encender la máquina en un entorno con explosivos.
- La máquina ha sido diseñada de manera que la producción es segura en condiciones ambientales normales.
- El propietario de la máquina debe asegurarse de que se cumplen las instrucciones incluidas en este manual.
- No se pueden quitar los dispositivos de seguridad disponibles.
- El correcto funcionamiento y la seguridad del sistema solo pueden garantizarse si se lleva a cabo el mantenimiento recomendado en el tiempo y forma indicados.
- Si hay que realizar algún trabajo en la máquina, esta se debe desconectar y se debe impedir la conexión con la fuente de alimentación.
- El cable de alimentación y el enchufe deben ser accesibles en todo momento. Desconecte el enchufe si se produce un error.



- El trabajo en la instalación eléctrica deberá ser realizado exclusivamente por un técnico experto.
- Deberán establecerse unos procedimientos internos y de supervisión para garantizar que todas las fuentes de alimentación pertinentes están desconectadas.
- No se puede usar la máquina durante tareas de limpieza, inspección, reparación o mantenimiento y deberá desconectarse de la fuente de alimentación mediante el enchufe.
- Nunca realice trabajos de soldadura en la máquina sin desconectar primero la conexión del cable a los componentes eléctricos.
- Nunca utilice la fuente de alimentación de la unidad de control para conectar otras máquinas.
- Todas las conexiones eléctricas deben estar conectadas a los borneros de conexión tal y como se indica en el diagrama de cableado.

2.3 Advertencias durante el uso



- Antes de iniciar la máquina, asegúrese de que no se está realizando ningún trabajo en la instalación y de que la máquina está lista para su uso.
- La máquina no puede ser manejada por personal no autorizado. Los operarios de la máquina deberán supervisar que es así.

- Contacte inmediatamente con el técnico de servicio de su departamento técnico o con su distribuidor si hay algún indicio de que algo no funciona correctamente, como vibraciones o ruidos inusuales.
- Los componentes del sistema de sellado pueden alcanzar una temperatura elevada. El contacto con estos componentes puede provocar heridas.
- Se desaconseja encarecidamente un uso inadecuado, como apagar la máquina mientras está creando un vacío. Este tipo de acciones podría causar una fuga en el retorno de la cámara de vacío.

2.4 Advertencias para el operario



- El operario debe ser mayor de edad.
- Solo el personal autorizado podrá realizar trabajo en o con la máquina.
- El personal solo podrá realizar el trabajo para el que ha sido formado. Esto es de aplicación al uso normal y a las tareas de mantenimiento.
- La máquina solo podrá ser manejada por personal cualificado.
- La máquina nunca se debe dejar desatendida durante el funcionamiento.
- El operario debe estar familiarizado con todas las circunstancias posibles para poder actuar con rapidez y eficacia en caso de emergencia.
- Si un operario nota errores o riesgos o no está de acuerdo con las medidas de seguridad, deberá informar de ello al propietario o a su superior.
- Es obligatorio utilizar calzado de seguridad.
- Es obligatorio utilizar ropa adecuada.
- Todo el personal deberá cumplir con las normativas de seguridad para evitar daños a sí mismos y a otros. Siga estrictamente y en todo momento las instrucciones de trabajo.

3 Introducción

Henkelman BV es un proveedor de máquinas de envasado al vacío de tecnología punta. Nuestras máquinas han sido diseñadas y fabricadas para cumplir con los estándares más exigentes. Combinan un diseño funcional y elegante con la facilidad de uso y una gran durabilidad. Con las máquinas Henkelman, solo tiene que "conectar y envasar". Su diseño inteligente garantiza el cumplimiento de los estándares de higiene en todo momento.

Los modelos de la serie Aero son modelos de sobremesa profesionales, de fácil uso y bajo mantenimiento.

4 Descripción de la máquina

Esta sección ofrece una breve introducción de la máquina y una visión general de sus principales componentes y funciones. Si hay información detallada disponible en este manual, se le remitirá a los apartados específicos.

4.1 Serie Aero

Modelos de envasado al vacío básicos para las necesidades básicas de empaque. La serie Aero representa modelos de sobremesa compactos.



Todos los modelos Aero están equipados con:

- Como estándar, con 3 programas de memoria
- Con control de sensor como estándar
- Sellado doble estándar
- Se suministra de serie con Soft - Air
- Opciones libres: Control de tiempo estándar
- Opción de pago: Control de líquidos

4.1.1 Descripción general de los componentes principales

En la siguiente figura se muestran los componentes principales de la serie Aero. El modelo que aparece en la imagen puede ser distinto al de su máquina.

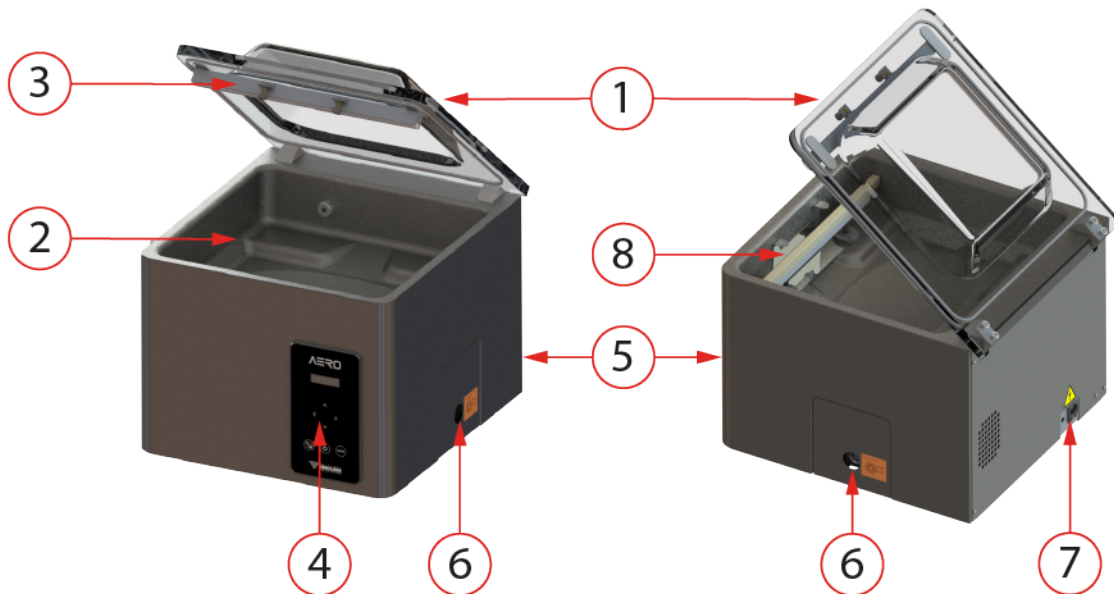


Figura 1: Descripción general de los componentes principales

1. Tapa

La tapa cierra la cámara de vacío durante la aplicación del vacío. La tapa tiene un perfil de goma para asegurar que cierra correctamente. En la tapa se han incorporado unos soportes de silicona que se montan como antagonistas de las barras de sellado.

2. Cámara de vacío

Los productos que se van a envasar se colocan en la superficie de trabajo con la abertura de la bolsa de vacío en la posición de sellado.

3. Sistema de sellado

Según el modelo, en la cámara de vacío hay una o dos barras de sellado montadas. Estas sirven para cerrar la bolsa de vacío.

4. Panel de control

Sirve para manipular las funciones de control disponibles.

5. Carcasa de la máquina

La carcasa de la máquina contiene todos los componentes necesarios para su funcionamiento.

6. Bomba de vacío

La bomba de vacío crea el vacío.

7. Conexión

Sirve para conectar la máquina a la red eléctrica.

8. Soporte de bolsas de vacío (opcional)

Este sistema mantiene el extremo abierto de la bolsa de vacío en su lugar.

4.2 Descripción del proceso de envasado y las funciones de la máquina

En este apartado se ofrece una descripción general del proceso de envasado y las funciones disponibles de la máquina.



Consulte *Cambiar los ajustes del programa (manual)* en la página 23 para obtener información sobre cómo ajustar los parámetros a los valores correctos.


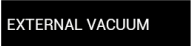
4.2.1 Proceso de envasado y funciones de la máquina

En este apartado se describe el proceso de envasado y las funciones de la máquina. Consulte *Funcionamiento* en la página 21 para obtener información sobre cómo llevar a cabo los pasos específicos del procedimiento.

Paso	Fase del proceso	Imagen en pantalla	Funcionamiento
1.	Preparación		El operario coloca el producto en una bolsa de vacío en la superficie de trabajo con la abertura en la posición de sellado.
2.	Aplicación de vacío		El proceso de vacío se inicia al cerrar la tapa. Durante el ciclo, se eliminará el aire de la cámara hasta que se ha alcanzado el porcentaje o el valor establecido en mBar o hPa.
	Control de líquidos (opcional)		La opción Contr. Líquido está disponible solo si la máquina está equipada con el sensor de control de líquidos opcional. Con la opción Contr. Líquido, el sistema se controla mediante un sensor muy sensible. El sensor puede detectar el momento en que los líquidos del producto o el propio producto empiezan a evaporarse (hervir). En ese momento, el sistema pasará al siguiente paso del ciclo. Esta opción impide que el producto se deshidrate, pierda peso o que la bolsa de vacío estalle, lo que provocaría la contaminación del sello, la cámara y el aceite de la bomba.
	Vacío +		La opción Vacío + está disponible solo si el porcentaje de vacío se ha establecido en el máximo. Esta opción continúa el proceso de aplicación de vacío durante un período de tiempo adicional, lo que permite que salga el aire atrapado en el producto.

Paso	Fase del proceso	Imagen en pantalla	Funcionamiento
3.	Carne roja (opcional)		Esta opción se ha añadido a la función normal de vacío. Antes del sellado, una pequeña cantidad de aire se introduce rápidamente en el interior de la cámara. Esto impide la desgasificación del producto durante y después de la fase de sellado. La desgasificación podría crear burbujas de aire dentro del envase.
4.	Sellado	S 2,2s	<p>Las barras de sellado ejercen presión sobre la bolsa de vacío y la cierran fundiendo el material.</p> <p>Durante el proceso de sellado, el material de la bolsa de vacío se calienta y se une creando un sello hermético. La programación de esta función se lleva a cabo en unos segundos.</p> <p>Opcionalmente se puede instalar una barra de sellado de repuesto con un cable de sellado y un cable de corte. La finalidad del alambre de corte es eliminar la lámina sobrante de la solapa que queda.</p>
5.	Descompresión	AERATION	El vacío se elimina de la cámara de sellado dejando entrar aire en la cámara.
	Soft-Air		Esta función se ajusta y se visualiza en segundos, y permite que entre aire del exterior lentamente en la cámara, de tal manera que la bolsa de vacío adaptará su forma lentamente a la del producto. Esto evita que las aristas del producto agujereen la lámina y provoquen fugas. Si Carne roja está habilitada, esta función no estará disponible.
6.	Apertura de la cámara de vacío	1 V99% LQ +0,5s	Una vez finalizado el programa, aparece el texto FINISHED (finalizado) durante 3 segundos. La tapa se abre y se muestra la vista estándar del programa.
7.	Retirada del producto		El operario puede retirar el producto envasado de la superficie de trabajo.

4.2.2 Funciones generales

Función	Pictograma	Funcionamiento
Limpieza del aceite de la bomba		El programa de limpieza de la bomba garantiza un correcto lavado de la bomba. Durante el programa, la bomba y el aceite alcanzan la temperatura de funcionamiento para que el aceite y el líquido se separen y se filtre cualquier tipo de contaminación. La temperatura elevada hace que la humedad que haya en la bomba se evapore y así se minimiza el riesgo de corrosión.
Vacío externo		<p>Permite envasar al vacío alimentos especiales fuera de la máquina.</p> <p>El vacío para este programa se establece en un valor fijo del 99% con control de líquido (si está disponible). El programa se ejecuta durante 15 minutos o hasta que se detenga.</p>

4.3 Sistema de sellado

El sistema de sellado cierra las aberturas de la bolsa para retener el vacío o el gas en la bolsa. Opcionalmente, la barra de sellado puede cortar el extremo de la bolsa.

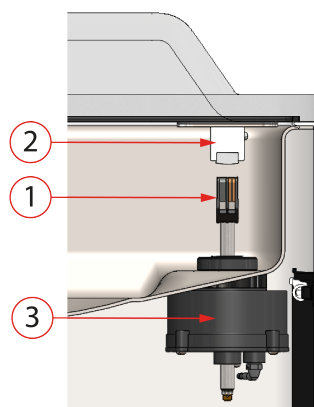


Figura 2: Descripción general del sistema de sellado

1. Barra de sellado

La barra de sellado consta de los siguientes componentes:

- Alambres de sellado: Durante el proceso de sellado, los alambres de sellado se calientan durante un determinado período de tiempo, lo que hace que los bordes de la bolsa de vacío se fundan.
- Alambres de corte (opcional): Un alambre de corte se calienta de tal manera que la lámina de la bolsa se funde parcialmente. De este modo se puede retirar fácilmente la lámina sobrante.

- Cinta de teflón: Los alambres de sellado y corte están recubiertos de cinta de teflón para evitar que la bolsa se pegue a la barra de sellado.

Consulte *Sustitución del alambre de sellado* en la página 34 para obtener información más detallada sobre el mantenimiento.

2. Soporte de silicona

Frente a la barra de sellado hay un soporte de silicona que proporciona contrapresión sobre los cilindros (*Sustitución de la goma de silicona de los soportes de silicona* en la página 36).

3. Mecanismo de sellado

Las barras de sellado ejercen presión sobre la bolsa de vacío mediante cilindros. Mediante la conexión de la entrada de los cilindros con la presión atmosférica exterior, presionan la barra de sellado sobre la bolsa.

5 Instalación

Consulte *Datos técnicos* en la página 46 para conocer las especificaciones de la máquina.



Antes de instalar la máquina, lea atentamente las instrucciones de seguridad que se incluyen en *Seguridad* en la página 9. Si no se siguen o no se respetan las instrucciones de seguridad, se pueden producir lesiones graves.

5.1 Transporte e instalación

La máquina debe ser trasladada y transportada en posición vertical.

1. Coloque la máquina en una superficie plana y nivelada. Esto es básico para que la máquina no presente problemas de funcionamiento.



No coloque las máquinas con cubiertas de plástico cerca de una fuente de calor.



Asegúrese de que haya suficiente espacio (al menos 15 cm) alrededor de la máquina para garantizar una ventilación adecuada.

2. Compruebe que la máquina incluye la carcasa y que está ajustada correctamente.

5.2 Conexión de la máquina



El trabajo en la instalación eléctrica deberá ser realizado exclusivamente por un técnico experto.

Asegúrese de que la fuente de alimentación de esta máquina coincida con el voltaje y la corriente indicados en la etiqueta de identificación de la máquina.

1. Conecte el cable de conexión a la máquina. Consulte *Datos técnicos* en la página 46 para conocer la conexión eléctrica correcta.
2. Conecte la máquina a una toma de pared conectada a tierra para evitar incendios o descargas eléctricas.



- El cable de alimentación debe estar siempre libre y no debe colocarse nada sobre él.
- El cable de alimentación debe ser accesible en todo momento. Cuando se produzca un error o cuando se realice el mantenimiento de la máquina, retire el enchufe de la toma de corriente.
- Sustituya el cable de alimentación de inmediato si está dañado.

5.3 Antes del primer uso

Consulte *Mantenimiento de la bomba de vacío* en la página 38 para obtener más información sobre cómo realizar estos pasos.

Antes del primer uso se deben realizar los siguientes pasos:



Si estos pasos no se realizan se podrían producir daños irreparables en la máquina.

1. Compruebe la mirilla del aceite para comprobar si el nivel de aceite en la bomba es suficiente.
2. Opcional: Si la cantidad de aceite en la bomba es insuficiente, rellénela.
3. Arranque de la máquina. Consulte *Funcionamiento* en la página 21 para obtener más información
4. Antes de utilizar la máquina por primera vez, ejecute el programa de limpieza de la bomba.

6 Funcionamiento



- Todas las personas responsables del uso de esta máquina deberán leer y entender completamente al menos los capítulos *Seguridad* en la página 9 y *Funcionamiento* en la página 21.
- Si no se siguen o no se respetan las instrucciones de seguridad, se pueden producir lesiones graves.

6.1 Sistema de control aéreo

6.1.1 Elementos operativos

El panel de control le permite manejar la máquina y cambiar los programas.

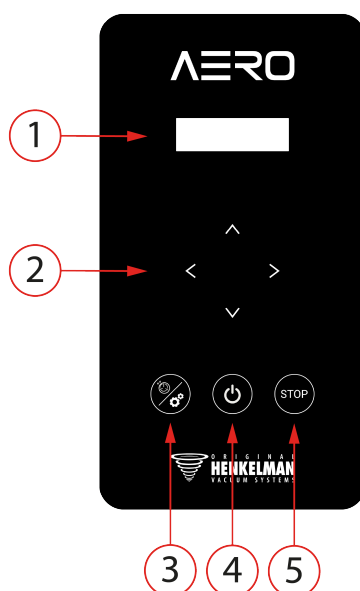


Figura 3: Panel de control

1. Pantalla

La pantalla muestra todos los programas y ajustes disponibles. Durante un programa, la pantalla muestra el ciclo de programa actual.

2. Teclas de cursor

Estas teclas se utilizan para manejar la pantalla.

3. Botón Programa y ajustes de limpieza de la bomba

Una pulsación corta se utiliza para activar el programa de limpieza de la bomba. El aceite puede condensarse cuando la bomba solo realiza ciclos cortos o al envasar productos que contienen cierto nivel de humedad. Este programa elimina la humedad del aceite de la bomba de vacío. Consulte *Ejecución del programa de limpieza de la bomba* en la página 42 para ver las instrucciones.

Una pulsación larga (3 segundos) se utiliza para activar el menú de ajustes. Este menú solo es accesible con el código de acceso del propietario. Consulte *Cambio de la configuración de la máquina* en la página 29.

4. Botón de encendido/apagado (On/Off)

Sirve para encender o apagar el Aero.

5. Botón STOP

Se utiliza para interrumpir el ciclo completo durante un ciclo de envasado. Se cancelan todas las funciones y el ciclo finaliza. El botón STOP también se utiliza para salir de la función de programación y del menú.

6.1.2 Puesta en marcha de la máquina

1. Enchufe la máquina (consulte la *Instalación eléctrica* en la página 48).
2. Pulse el botón **On/Off** del panel de control para permitir el funcionamiento de la máquina. La pantalla muestra el último programa utilizado.

WARNING
PUMP CLEANING NEEDED

Cuando sea necesario limpiar la bomba de vacío, después del encendido, la máquina mostrará el mensaje de advertencia “es necesario limpiar la bomba” durante 5 segundos. Cierre la tapa de la máquina mientras se muestra el mensaje para ejecutar inmediatamente el programa de limpieza de la bomba. Consulte *Ejecución del programa de limpieza de la bomba* en la página 42.

6.1.3 Inicio del ciclo de envasado

La máquina se debe poner en marcha tal como se especifica en el apartado *Puesta en marcha de la máquina* en la página 22 antes de iniciar un ciclo de envasado.

1. Seleccione el programa que desee.
Pulse el botón ▲▼
2. Coloque el producto o los productos en su lugar.
 - a. Coloque el producto o los productos en la bolsa de vacío.
 - b. Coloque la bolsa de vacío en la cámara de vacío. Asegúrese de que las aberturas estén correctamente colocadas respecto a las posiciones de sellado.
3. Cierre la tapa.
Se iniciará el ciclo de envasado.

6.1.4 Pasar al siguiente paso del ciclo

Para algunos productos, puede que sea necesario pasar al siguiente paso del ciclo de envasado antes de alcanzar el tiempo de vacío o el nivel de vacío.



Al envasar productos con humedad, como sopas y salsas, es importante seguir de cerca el proceso de creación de vacío. En el momento en que se formen burbujas en el producto, deberá pasar inmediatamente al siguiente paso del ciclo.

Pase al siguiente paso del ciclo.

Pulse el botón ►.

Se iniciará el siguiente paso.

6.1.5 Finalización de un programa

Programas como el de envasado o el de limpieza de la bomba se pueden finalizar en cualquier momento.

Finalice el programa.

Pulse el botón **STOP**.

El programa finalizará y la cámara de vacío se descomprimirá.

6.1.6 Cambiar los ajustes del programa (manual)

En este apartado se describen las unidades y los límites de los parámetros y cómo ajustar los parámetros.

Consulte *Elementos operativos* en la página 21 para ver una descripción general de los elementos de funcionamiento.

1. Use los botones ▲ y ▼ para seleccionar el programa que desee.
2. Utilice los botones ► para desplazarse al parámetro que desee.
El botón ◀ se puede utilizar para desplazarse hacia atrás.
El valor del parámetro actual se muestra en la pantalla.
3. Utilice los botones ▲ y ▼ para ajustar el valor.
4. Pulse el botón ► para ver el siguiente parámetro.
5. Repita los pasos 2 - 4 hasta que todos los parámetros estén ajustados.

SAVE ADJUSTMENTS?

La pantalla muestra “¿Guardar ajustes?”.

6. Elija guardar o rechazar los nuevos parámetros.
 - Pulse el botón para guardar los nuevos parámetros y volver al menú principal.
 - Pulse el botón **STOP** para mantener los parámetros antiguos y volver al menú principal.

6.1.7 Cambiar la configuración del programa (automática)

Es posible cambiar los ajustes del programa mientras se ejecuta (y se observa) el programa. Esto se llama programación automática.

Consulte *Elementos operativos* en la página 21 para ver una descripción general de los elementos de funcionamiento.



Pulse el botón **STOP** durante la programación automática para volver al menú principal sin guardar los nuevos parámetros.

1. Use los botones ▲ y ▼ para seleccionar el programa que desee.
2. Use los botones ► para empezar a cambiar el programa.
El primer valor del parámetro se muestra en la pantalla.
3. Coloque el producto o los productos en su lugar.
 - a. Coloque el producto o los productos en la bolsa de vacío.
 - b. Coloque la bolsa de vacío en la cámara de vacío. Asegúrese de que las aberturas estén correctamente colocadas respecto a las posiciones de sellado.

4. Cierre la tapa.
Se iniciará el ciclo de envasado.
5. Cuando sea el momento de pasar al siguiente paso del ciclo, pulse el botón ►.
Se iniciará el siguiente paso.



Los siguientes parámetros no se pueden ajustar durante la programación automática. En estos casos, pulsar el botón ► no tendrá ningún efecto.

- Control de líquidos
- Carne roja
- Sellado

6. Complete el programa.



SAVE ADJUSTMENTS?

La pantalla muestra “¿Guardar ajustes?”.

7. Elija guardar o rechazar los nuevos parámetros.
 - Pulse el botón para guardar los nuevos parámetros y volver al menú principal.
 - Pulse el botón **STOP** para mantener los parámetros antiguos y volver al menú principal.

6.1.8 Parámetros de ajustes del sistema

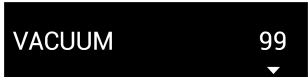
6.1.8.1 Vacío

Durante el ciclo, se elimina el aire de la cámara hasta que se ha alcanzado el porcentaje o el valor establecido en mBar o hPa.



El valor de establecido solo se puede alcanzar si el producto no empieza a hervir. Para obtener más información, consulte *Control de líquidos (opcional)* en la página 24.

1. Utilice los botones ◀ y ▶ para desplazarse hasta el parámetro Vacío.



VACUUM 99

La pantalla muestra el ajuste actual del parámetro de vacío.

2. Pulse el botón ▲ o ▼ para ajustar el valor.
El parámetro de vacío se puede ajustar desde el **30 %** hasta el **99 %**.
3. Pulse el botón ► to para programar otro parámetro o para ir a Guardar ajustes.

6.1.8.2 Control de líquidos (opcional)

El punto de ebullición de los fluidos disminuye cuando se reduce la presión, véase *Curva de presión de vapor del agua* en la página 49. Como resultado, el producto podría empezar a hervir durante el proceso de vacío. Esto contamina la máquina, y reduce el peso y la calidad del producto que se va a envasar. Si la opción Contr. Líquido está activada, la máquina aplicará vacío hasta que se alcance el vacío establecido. Si el producto alcanza el punto de ebullición antes de alcanzar el vacío que se haya ajustado, la máquina pasará al siguiente paso del ciclo. La opción

Contr. Líquido requiere un sensor especial, que no está disponible en la configuración estándar de la máquina.



El valor de vacío establecido solo se puede alcanzar si el producto no empieza a hervir.

1. Utilice los botones ◀ y ▶ para desplazarse hasta el parámetro Contr. Líquido.



La pantalla muestra el ajuste actual del parámetro Contr. Líquido.

2. Pulse el botón ▲ o ▼ para ajustar el valor.

El parámetro de vacío se puede ajustar en **On** u **Off**.

3. Pulse el botón ▶ to para programar otro parámetro o para ir a Guardar ajustes.

La función de Contr. Líquido impide que se extraiga una cantidad excesiva de fluido del producto. Esto significa que si el producto alcanza el punto de ebullición, la máquina pasará al siguiente paso del ciclo. Dependiendo del contenido de humedad, de la forma de adhesión de la humedad, de la superficie disponible para la evaporación y de la temperatura, el porcentaje de vacío final puede estar limitado y puede haber demasiado contenido de oxígeno residual presente en el envase. Si el producto/proceso requiere un envasado con un bajo contenido de oxígeno residual, a pesar del alto contenido de humedad, hay dos opciones:

1. Reduzca la temperatura del producto. Esto permite realizar un vacío más profundo antes de que el producto alcance el punto de ebullición.
2. Utilice la opción Contr. Líquido +.

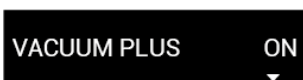
6.1.8.3 Tiempo de Vacío+ (opcional)

Cuando aparecen inclusiones de aire en el producto, se recomienda prolongar el tiempo de vacío después de alcanzar el vacío máximo. Debido a la evaporación, podría producirse una pequeña onda expansiva que expulsase el aire restante de la bolsa. Este proceso tiene la intención de permitir que el aire encerrado salga del producto. El tiempo de la opción Vacío + se establece en segundos. La mejor forma de determinar el tiempo correcto es el método de ensayo y error.



La opción Vacío+ solo se puede activar si el valor de vacío está ajustado al máximo.

1. Utilice los botones ◀ y ▶ para desplazarse hasta el parámetro Más vacío.



La pantalla muestra el ajuste actual del parámetro de más vacío.

2. Pulse el botón ▲ o ▼ para ajustar el valor.

El parámetro de más vacío se puede ajustar en **Off**, o:

- de **0,1 s** a **5.0 s** (Contr. Líquido encendido opcional);
- de **1 s** a **60 s** (Contr. Líquido apagado o no disponible).

3. Pulse el botón ► to para programar otro parámetro o para ir a Guardar ajustes.

6.1.8.4 Sellado

En esta fase del proceso, se calienta el alambre de sellado o el de corte. Cuanto mayor sea el tiempo, más calor se transferirá a la bolsa.

1. Utilice los botones ◀ y ▶ para desplazarse hasta el parámetro Sellado.



La pantalla muestra el ajuste actual del parámetro de sellado.

2. Pulse el botón ▲ o ▼ para ajustar el valor.
El parámetro de sellado se puede ajustar desde **0,1/s** hasta **4,0 s**.
3. Pulse el botón ► to para programar otro parámetro o para ir a Guardar ajustes.

6.1.8.5 Carne roja (opcional)

La opción Carne roja se ha diseñado especialmente para el envasado de carne roja. La desgasificación del producto durante el proceso de vacío puede producir burbujas de aire dentro del envase. La opción Carne roja impide la desgasificación del producto durante y después de la fase de sellado.

La opción Carne roja se puede establecer para cada programa individualmente. Si la opción Carne roja está activada en un programa, no será posible activar la opción Soft-Air en ese programa.

6.1.8.6 Soft Air

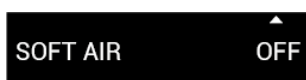
En esta fase del proceso se insufla aire suavemente en la cámara después del sellado.



La opción Soft Air no se puede habilitar en un programa si la opción Carne Roja está habilitada.

Para ajustar la función SoftAir, siga los siguientes pasos:

1. Utilice los botones ◀ y ▶ para desplazarse hasta el parámetro Soft Air.



La pantalla muestra el ajuste actual del parámetro de Soft Air.

2. Pulse el botón ▲ o ▼ para ajustar el valor.
El parámetro Soft aire se puede establecer en **Off** o en un tiempo, de **1 s** a **20 s**.
3. Pulse el botón ► to para programar otro parámetro o para ir a Guardar ajustes.

6.1.9 Ejemplos de programas

La envasadora al vacío está equipada con programas de muestra con parámetros preestablecidos. Es posible optimizar un programa para sus productos mediante la modificación de los parámetros.

Prog.	Vacío	Vacío +	Sella- do	Soft- Air	Tipo de pro- ducto
1.	99%	5	2,2 s	OFF	Productos sólidos
2.	97 % 99 % (con Contr. Líquido)	N/A OFF (con Contr. Líquido)	2,2 s	OFF	Líquidos o productos que contengan líquidos.
3.	99%	OFF	2,2 s	5 s	Productos frágiles o afilados.

6.1.10 Directrices para los valores de las funciones

Si dispone de autorización de propietario, podrá definir valores para cada función. Para comprender la repercusión del valor definido, en la tabla siguiente se explican las consecuencias de la asignación de un valor bajo o alto para cada función.

Para los valores de la tabla siguiente, se aplica la siguiente regla general para la definición de un valor en mbar. Estos valores pueden variar un poco, en función de la humedad.

- 99 % = 10 mbar
- 0% = 1013 mbar

Función	Rango	Condiciones
Vacío	30 – 99%	Regla general: Cuanto mayor sea el vacío, menos oxígeno quedará en el envase y el producto tendrá una vida útil más prolongada. Hay excepciones a esta regla.
Control de líquidos	30 – 99%	<p>Si la presión disminuye, se reduce el punto de ebullición de los líquidos. Como resultado, el producto podría empezar a hervir. Además de producirse contaminación en la máquina, se reducirá el peso y la calidad del producto que se va a envasar.</p> <p>Al activar la función Contr. Líquido, este sensor especial detectará el punto de evaporación y el programa dejará de extraer vacío y continuará con el siguiente paso del proceso de envasado. El valor que se puede definir es el nivel máximo de vacío que se puede alcanzar. Tenga en cuenta que este valor de vacío máximo solo se puede alcanzar si el producto no empieza a hervir.</p>

Función	Rango	Condiciones
Vacío +	0 – 60 s o 0,1 – 5,0 s	Es el tiempo durante el cual continuará la extracción de vacío después de que se haya alcanzado el vacío máximo. Mediante la adición de tiempo se puede alcanzar un nivel de vacío del 99,8 %. El tiempo de Vacío+ también permite que salga el aire atrapado en el producto. Tenga en cuenta que el vacío debe ajustarse al máximo. Cuando se activa el control de líquido, el tiempo de Vacío+ solo se puede ajustar entre 0,1 y 5,0 segundos.
Carne roja (opcional)	ON- OFF (encendido/apagado)	Al envasar trozos de carne fresca, el producto se puede seguir desgasificando durante la fase de sellado. Puesto que la abertura de la bolsa de vacío ya está cerrada, se pueden formar burbujas de aire dentro del envase tras la descompresión. Esta función puede evitar la formación de estas bolsas de aire.
Tiempo de sellado	0,3– 4,0 s	Este es el tiempo que se calientan los alambres de sellado o el de corte. Cuanto mayor sea el tiempo, más calor se transferirá a la bolsa.
Limpieza de la bomba	15 min.	Valor fijo.



El vacío en la cámara debe ser como mínimo del 30% en el momento del sellado.

Si la presión disminuye, se reducirá el punto de ebullición de los líquidos (consulte la *Curva de presión de vapor del agua* en la página 49). Como resultado, el producto podría empezar a hervir. Además de producirse contaminación en la máquina, se reducirá el peso y la calidad del producto que se va a envasar.

Al envasar productos con humedad, como sopas y salsas, es importante seguir de cerca el proceso de creación de vacío. Si se forman burbujas o el producto empieza a hervir, deberá pasar inmediatamente al siguiente paso del ciclo. Se puede conseguir un mayor vacío dejando que los productos se enfríen lo suficiente antes de iniciar el proceso de vacío.

Si la máquina está equipada con la opción Contr. Líquido, el control pasará automáticamente al siguiente paso si el producto empieza a hervir.

Si envasa productos con humedad, es importante ejecutar el programa de limpieza de la bomba al menos una vez por semana. Si envasa productos que contengan humedad diariamente, se recomienda ejecutar el programa de limpieza de la bomba al final de cada día.

6.1.11 Cambio de la configuración de la máquina

Esta sección describe los ajustes de la máquina que el propietario puede modificar.

Consulte *Elementos operativos* en la página 21 para ver una descripción general de los elementos de funcionamiento.

1. Pulse y mantenga pulsado el botón **Programa y ajustes de limpieza de la bomba** durante 3 segundos.
2. Proporcione el código de inicio de sesión del propietario.

Utilice los botones ◀ y ▶ to para seleccionar un número, y utilice los botones ▲ y ▼ para cambiar el número.

Confirme el código con el botón ▶ .

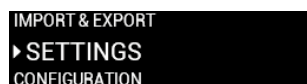
El código de propietario es **1324**.



3. Use los botones ▲ y ▼ para seleccionar el menú deseado.
4. Utilice los botones ▲ y ▼ para ajustar el valor.
 - Ajustes
 - Servicio
 - Importar y exportar
5. Pulse el botón ▶ para introducir el menú.

6.1.11.1 Ajustes

En este menú se pueden modificar los ajustes de la máquina.



- Utilice los botones ▲ y ▼ para seleccionar el submenú de ajustes, y utilice el botón ▶ para confirmar.
 - **Unidades**
 - **Idioma**
 - **Pantalla**
 - **Opciones del programa**
 - **Información de la máquina**
- Cambiar las unidades
 - a. Utilice los botones ▲ y ▼ para seleccionar la unidad.
 - %
 - **mbar**
 - **hPa**
- Cambiar el idioma
 - a. Utilice los botones ▲ y ▼ para seleccionar el idioma.
 - **English**

- **Español**
- **Nederlands**
- **Français**
- **Deutsch**
- Cambiar la configuración de la pantalla
 - a. Utilice los botones ▲ y ▼ para seleccionar **Potencia de pantalla baja**, y utilice el botón ► para confirmar.
 - **01 minutos**
 - **02 minutos**
 - **03 minutos**
 - **04 minutos**
 - **05 minutos**
 - b. Utilice los botones ▲ y ▼ para seleccionar **Apagar la pantalla**, y utilice el botón ► para confirmar.
 - **15 minutos**
 - **30 minutos**
 - **45 minutos**
 - **60 minutos**
- Activar o desactivar las opciones del programa
 - a. Utilice los botones ▲ y ▼ para seleccionar **Vacío externo**, y utilice el botón ► para confirmar.
 - **On**
 - **Off**
 - b. Utilice los botones ▲ y ▼ para seleccionar **Carne roja**, y utilice el botón ► para confirmar.
 - **On**
 - **Off**



No todas las opciones de programa están disponibles en todas las máquinas.

- Mostrar información de la máquina
Se muestra la información de la máquina.
 - Versión SW
 - Control de líquido (on/off)
 - Soft air (on/off)
- Utilice los botones ▲ y ▼ para seleccionar **Cantidad prog.**, y utilice el botón ► para confirmar.
 - **3**
 - **2**
 - **1**

6.1.11.2 Servicio

En este menú se puede restablecer el aviso de servicio de toda la máquina.



- Utilice los botones ▲ y ▼ para seleccionar el submenú de servicio, y utilice el botón ► para confirmar.
 - **Reseteo de fábrica**
 - **Resetear el aviso de servicio**
- Reseteo de fábrica
 - a. Utilice el botón ► para seleccionar ¿**Reseteo de fábrica?**.
 - Utilice el botón ► para ejecutar el reseteo de fábrica.
 - Utilice el botón ◀ o **STOP** para ejecutar el reseteo de fábrica.
- Resetear el aviso de servicio
 - a. Utilice el botón ► para ejecutar el reseteo del aviso de servicio.

6.1.11.3 Importar

Este menú se utiliza para actualizar el software. El puerto USB se encuentra en el lado derecho del panel frontal.



1. Puerto USB



Figura 4: Ubicación del puerto USB

- Actualizar
 - a. Utilice los botones ▲ y ▼ para seleccionar **Software update** (actualización de software) y utilice el botón ► para confirmar.

6.1.11.4 Vacío externo (opcional)

La función Vacío externo permite aplicar vacío en contenedores de alimentos especiales fuera de la máquina.

Compruebe de antemano si el contenedor Gastronorm correspondiente es resistente al vacío y puede soportarlo.

Para seleccionar la opción Vacío externo, siga los siguientes pasos:

1. Seleccione el programa **Vacío externo**.

2. Conecte la manguera de vacío externo a la máquina colocando el adaptador sobre la entrada de succión (1) en la cámara de vacío.
3. Para conectar la manguera de vacío externo al contenedor de alimentos:
 - a. Conecte el adaptador (3) de la manguera de vacío externo a la válvula del contenedor de alimentos.
 - b. Deslice la válvula corredera (2) hacia la manguera (posición cerrada).

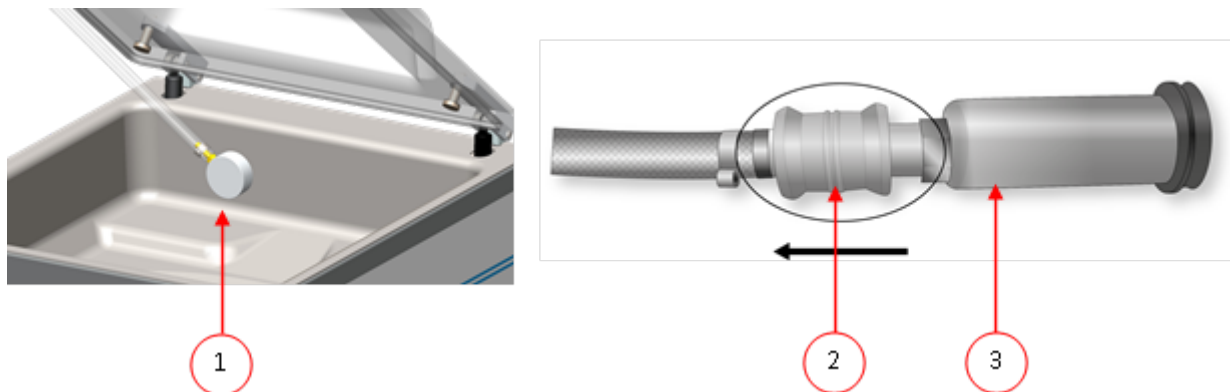


Figura 5: Juego de adaptador de vacío externo (AERO)

4. Pulse el botón ► para iniciar el ciclo de envasado al vacío. Se aplicará vacío al contenedor de alimentos.
5. Deslice la válvula corredera del adaptador hacia el contenedor Gastronorm (posición abierta) y retire la manguera de vacío externo del contenedor de alimentos.

7 Mantenimiento

Tenga en cuenta estas precauciones de seguridad cuando realice tareas de mantenimiento.



- Desenchufe siempre la máquina para desconectar la fuente de alimentación.



- Solo los técnicos cualificados están autorizados para realizar las tareas de mantenimiento indicadas.
- Pruebe la máquina tras realizar tareas de mantenimiento o reparaciones para asegurarse de que la máquina se pueda usar con seguridad.

7.1 Programa de mantenimiento

En el diagrama que se muestra a continuación se indican las tareas de mantenimiento y el intervalo en el que se deben realizar.

Para obtener una descripción específica de cómo realizar las tareas de mantenimiento, consulte la sección correspondiente .

Actividad *	1-D	1 S	1-M	6-M	1 A	4 A
Limpieza						
Limpieza de la máquina.	X					
Inspecciones						
Compruebe el nivel de aceite.		X				
Ejecute el programa de limpieza de la bomba.		X				
Inspeccione las barras de sellado.		X				
Inspeccione la goma de los soportes de silicona.		X				
Inspeccione la junta de la tapa.		X				
Compruebe si hay grietas en la tapa de plástico (si procede).		X				
Inspeccione los resortes de la tapa. Compruebe en particular la sujeción de los resortes de la tapa y si presentan daños.					X	
Lubricación						
Sustituya el aceite de la bomba de vacío. Consulte <i>Datos técnicos</i> en la página 46 para conocer el tipo de aceite.				X		

Actividad *	1-D	1 S	1-M	6-M	1 A	4 A
Sustitución						
Sustituya los alambres de sellado.				X		
Sustituya la goma de los soportes de silicona.				X		
Sustituya la junta de la tapa.				X		
Sustituya el filtro de salida de aceite.					X	
Póngase en contacto con su distribuidor si desea una revisión profesional.					X	
Sustituya la tapa de plástico (si procede).						X

* 1 D = Diario, 1 S = Semanal, 1-M = Mensual, 6 M = Cada 6 meses, 1 A = Anual, 4 A = Cada 4 años

7.2 Limpieza de la máquina



- Nunca limpie la máquina con un limpiador de alta presión.
- No utilice productos de limpieza agresivos o tóxicos.
- No utilice productos de limpieza que contengan disolventes.

Limpie las superficies con un trapo suave y húmedo. También puede limpiar la máquina con un producto de limpieza y pasar un paño humedecido en agua.

7.3 Sustitución del alambre de sellado

Según las especificaciones de su máquina, podrá tener una de las siguientes combinaciones de alambres de sellado:

- Sellado amplio: un alambre de sellado ancho.
- Sellado doble: dos alambres de sellado.
- Sellado Trenn: un alambre de sellado y uno de corte.

El proceso de sustitución de los alambres de sellado es el mismo para todos los tipos.

Sustituya los alambres de sellado si el alambre o la cinta de teflón están dañados o tal como se indica en *Programa de mantenimiento* en la página 33.

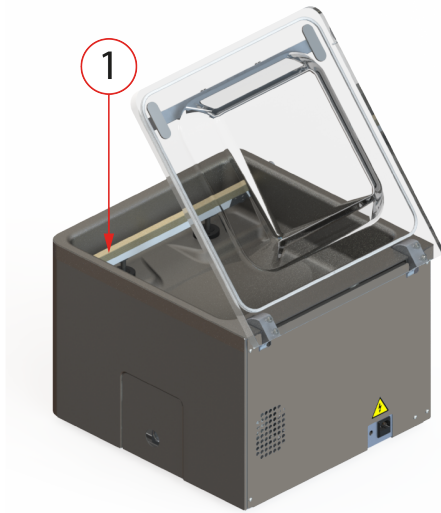


Figura 6: Extracción de la barra de sellado

1. Levante la barra de sellado de los cilindros para extraerla. Consulte *Figura 6: Extracción de la barra de sellado* en la página 35.

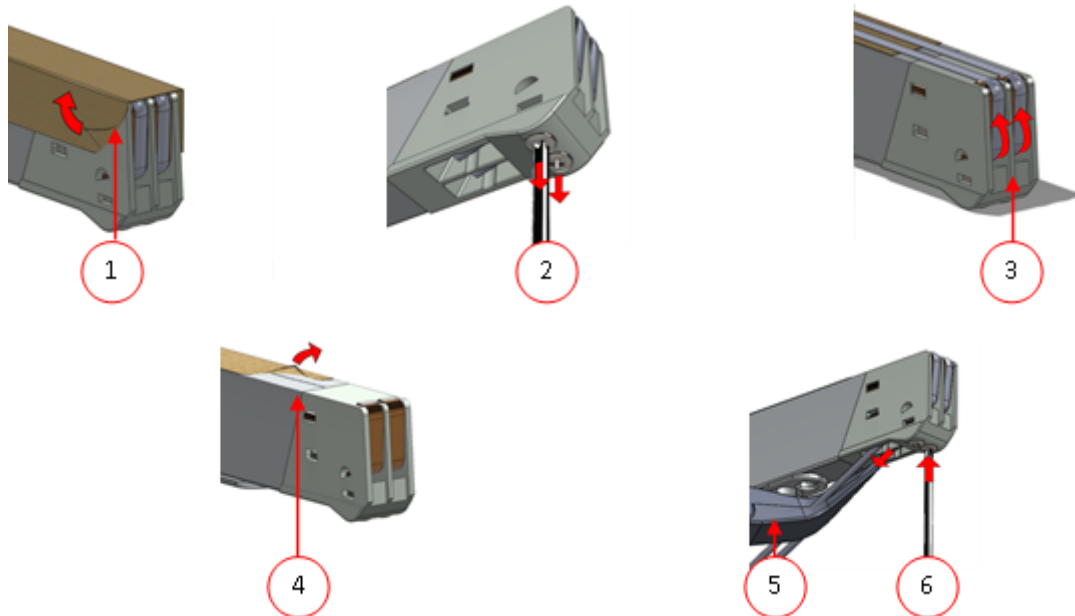


Figura 7: Sustitución del alambre de sellado

2. Retire la cinta de teflón (1) que protege el alambre de sellado.
3. Quite los tornillos (2) en la parte inferior de la barra de sellado y quite los alambres de sellado (3).
4. Sustituya la cinta de teflón de la barra de sellado.
 - a. Tire de la cinta de teflón de la parte superior de la barra de sellado (4).
 - b. Limpie la barra de sellado con un trapo que no tenga pelusa.
 - c. Coloque un trozo de cinta de teflón nuevo de la misma longitud en la barra de sellado.
5. Sustituya los alambres de sellado.
 - a. Corte un nuevo trozo de alambre de sellado o de corte con la misma longitud que la barra de sellado más aproximadamente 15 cm.
 - b. Coloque primero el alambre en un lado de la barra de sellado y apriete los tornillos (2).

- c. Coloque el otro extremo del alambre en su lugar y ténselo con unos alicates. A continuación, apriete los tornillos para fijarla.
 - d. Corte los dos extremos del alambre.
6. Sustituya la cinta de teflón del alambre de sellado.
- a. Corte un trozo de cinta de teflón con la misma longitud que la barra de sellado más aproximadamente 5 cm.
 - b. Pegue la cinta sobre los alambres de sellado de la barra de sellado de forma uniforme y sin pliegues.
 - c. Corte la cinta.
7. Vuelva a colocar la barra de sellado en su posición.

7.4 Sustitución de la goma de silicona de los soportes de silicona

Para garantizar un sellado de buena calidad, la goma de silicona no debe estar dañada y la superficie debe ser lisa. El contacto mecánico o el quemado del alambre de sellado puede dañar la goma.

Sustituya la goma de silicona si está dañada o tal como se especifica en *Programa de mantenimiento* en la página 33.

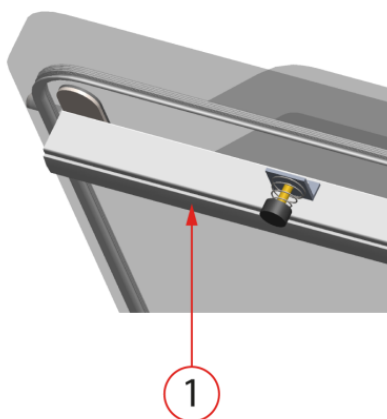


Figura 8: Sustitución de la goma de silicona de los soportes de silicona

1. Tire de la goma de silicona antigua para sacarla del soporte, consulte la *Figura 8: Sustitución de la goma de silicona de los soportes de silicona* en la página 36.
2. Corte un trozo de goma de silicona nuevo. Asegúrese de que es de la misma longitud que el soporte.



Si la goma es demasiado corta o demasiado larga, puede ocasionar problemas durante el sellado de la bolsa.

3. Coloque el trozo de goma de silicona nuevo presionándola en la ranura del soporte de silicona.

Asegúrese de que la goma de silicona se haya introducido completa y uniformemente en la ranura. También es importante que la superficie de la goma de silicona sea lisa una vez que esté en su sitio, y que no muestre signos de tensión.

7.5 Sustitución de la junta de la tapa

La junta de la tapa asegura que la cámara de vacío esté completamente sellada durante el ciclo de la máquina. Esto es esencial para alcanzar el nivel de vacío máximo. Debido a las diferencias de presión extremas, la junta se irá desgastando y deberá sustituirse con regularidad.

Sustituya la junta de la tapa si está dañada o tal como se especifica en *Programa de mantenimiento* en la página 33.

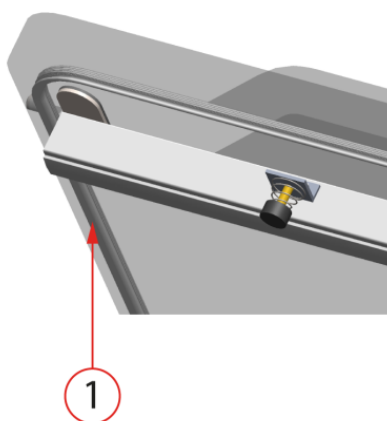


Figura 9: Sustitución de la junta de la tapa

1. Tire de la junta antigua para aflojarla y extraerla.
2. Corte un trozo de goma nuevo.



Preferiblemente, corte el trozo de goma nuevo un poco más grande que la pieza antigua.

Corte los bordes rectos.



Si la junta de la tapa es demasiado corta o demasiado larga, puede ocasionar problemas para cerrar la tapa o pueden producirse fugas.

3. Coloque la nueva junta presionándola en la ranura de la junta. El labio de la junta debe mirar hacia abajo y hacia fuera.

Debe colocar la junta en la ranura de forma uniforme y sin tensión. Los bordes deben colocarse juntos para evitar fugas.

7.6 Inspección de los resortes de la tapa

1. Compruebe la sujeción de los resortes de la tapa para ver si están desgastados, dañados o si tienen algún signo de corrosión.
2. Compruebe los resortes de la tapa para ver si están desgastados o dañados.



Si se detectan fugas, póngase en contacto con su distribuidor.

7.7 Mantenimiento de la bomba de vacío

La bomba de vacío crea el vacío. El mantenimiento regular de la bomba es muy importante.

7.7.1 Descripción general

Dependiendo de la configuración, la máquina está equipada con una de las siguientes bombas:

7.7.1.1 Bomba 8 m³/h

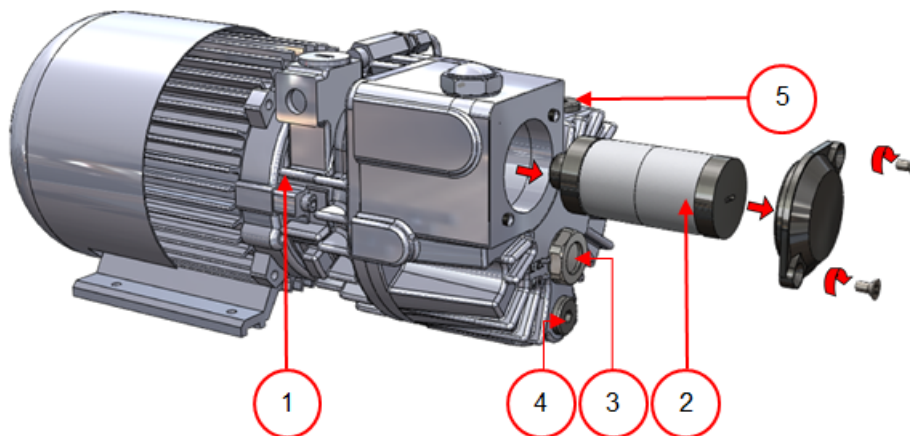


Figura 10: Descripción general de la bomba

1. **Bomba de vacío:** Crea el vacío durante el proceso.
2. **Filtro de salida de aceite:** Filtra el aire capturando vapores de aceite.
3. **Mirilla del aceite:** Indica los niveles de aceite máximo y mínimo de la bomba de vacío.
4. **Tapón de drenaje de aceite:** Al retirar el tapón de drenaje de aceite se puede drenar el aceite.
5. **Tapón de llenado de aceite:** Al retirar el tapón de llenado de aceite se puede recargar el aceite.

7.7.1.2 Bomba 16 - 21 m³/h

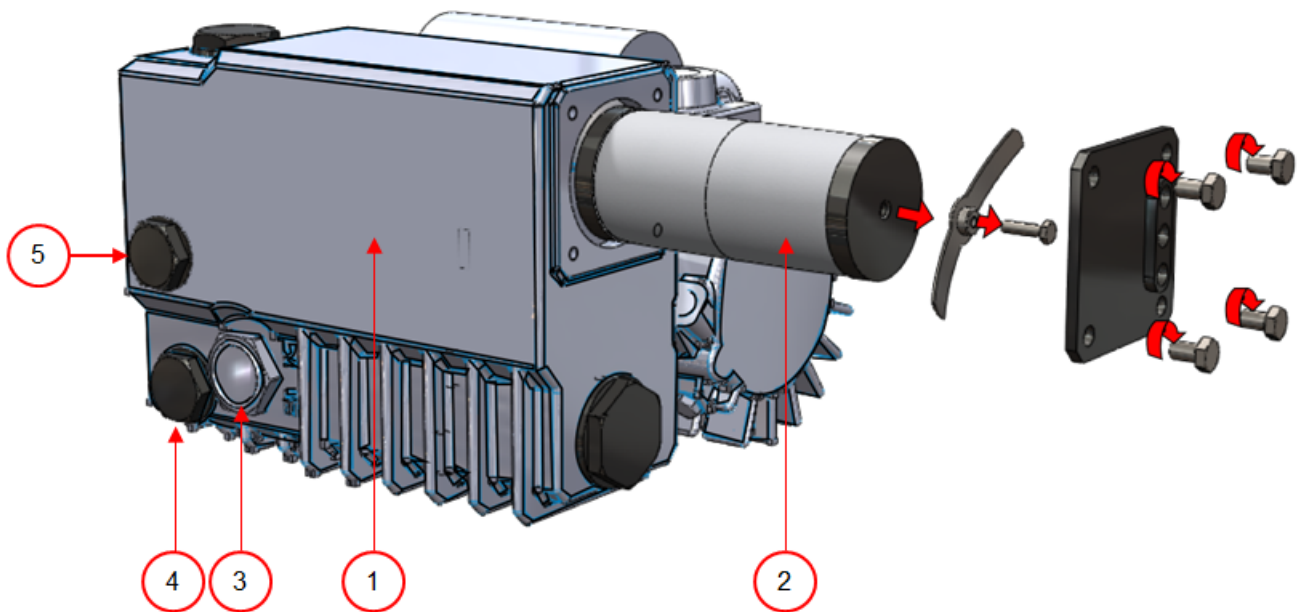


Figura 11: Descripción general de la bomba

1. **Bomba de vacío:** Crea el vacío durante el proceso.
2. **Filtro de salida de aceite:** Filtra el aire capturando vapores de aceite.
3. **Mirilla del aceite:** Indica los niveles de aceite máximo y mínimo de la bomba de vacío.
4. **Tapón de drenaje de aceite:** Al retirar el tapón de drenaje de aceite se puede drenar el aceite.
5. **Tapón de llenado de aceite:** Al retirar el tapón de llenado de aceite se puede recargar el aceite.

7.7.2 Compuerta de servicio

En el lateral de la máquina hay disponible una compuerta de mantenimiento. Después de aflojar dos tornillos, esta compuerta se puede retirar con un movimiento de inclinación para que las aberturas de drenaje de la bomba sean libremente accesibles.

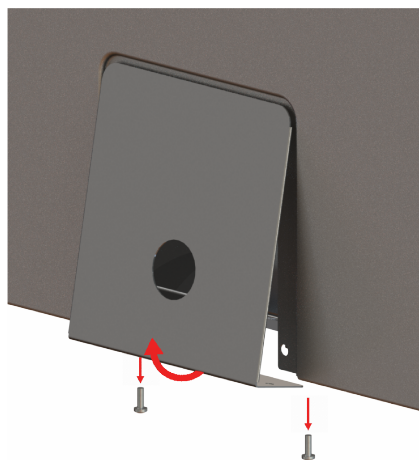


Figura 12: Servicio hatch

7.7.3 Extracción y rellenado de aceite

En este apartado se describe cómo extraer el aceite de la bomba y cómo volver a rellenarla con aceite.

Consulte *Descripción general* en la página 38 para la bomba montada en la máquina y para obtener una visión general de las piezas.

Si la máquina no se usa durante un período de tiempo prolongado, debe extraer el aceite de la bomba. Esto es necesario porque la humedad y la suciedad del aceite pueden afectar a la bomba y atascarla la próxima vez que se utilice.



El aceite de la bomba puede estar caliente. Evite el contacto con el aceite caliente cuando lo extraiga.

Siga los pasos que se indican a continuación para extraer el aceite de la bomba:

1. Coloque una bandeja debajo del tapón de drenaje de aceite.
2. Extraiga el tapón de drenaje de aceite.
El aceite saldrá de la bomba.
3. Vuelva a colocar el tapón de drenaje de aceite.

Siga los pasos que se indican a continuación para añadir aceite a la bomba. Puede seguir estos pasos cuando haya extraído todo el aceite, pero también para rellenar la bomba de aceite.

4. Extraiga el tapón de llenado de aceite.
5. Añada aceite hasta que el nivel se encuentre entre los niveles mínimo y máximo de la mirilla de aceite.
6. Cambie el tapón de llenado de aceite.

7.7.4 Sustitución del filtro de salida de aceite

El filtro de salida de aceite evita que se emitan vapores de aceite de la bomba de vacío a través de la salida de aire. Si el filtro está saturado, no se podrá alcanzar el nivel de vacío máximo. Sustituya el filtro en caso de problemas de vacío, o tal y como se especifica en *Programa de mantenimiento* en la página 33.

7.7.4.1 Bomba 8 m³/h

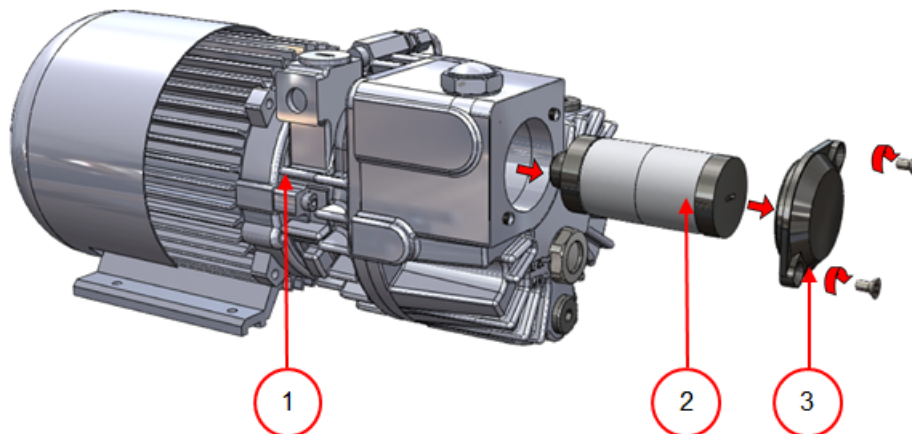


Figura 13: Sustitución del filtro de salida de aceite

Siga los pasos que se indican a continuación para extraer el filtro de salida de aceite antiguo:

1. Extraiga la tapa del filtro (3) de la bomba de vacío (1) y déjela a un lado.
2. Extraiga el filtro de salida de aceite (2) de la bomba de vacío.

Siga los pasos que se indican a continuación para instalar el filtro de salida de aceite nuevo:

3. Coloque el filtro nuevo en la bomba de vacío.
Asegúrese de que la junta tórica esté bien colocada en la entrada del filtro.
4. Coloque la tapa del filtro que había dejado a un lado.

7.7.4.2 Bomba 16 - 21 m³/h

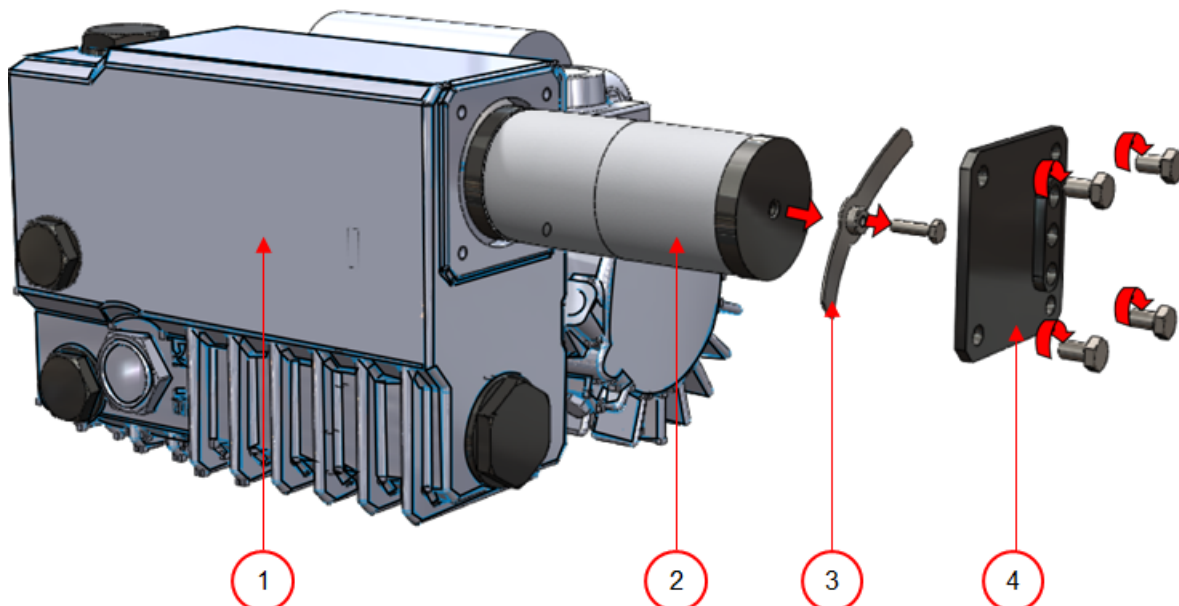


Figura 14: Sustitución del filtro de salida de aceite

Siga los pasos que se indican a continuación para extraer el filtro de salida de aceite antiguo:

1. Extraiga la tapa del filtro (4) de la bomba de vacío (1) y déjela a un lado.
2. Extraiga el resorte plano (3) y déjelo a un lado.
3. Extraiga el filtro antiguo (2).

Siga los pasos que se indican a continuación para instalar el filtro de salida de aceite nuevo:

4. Coloque el filtro nuevo en la bomba de vacío.
Asegúrese de que la junta tórica esté bien colocada en la entrada del filtro.
5. Coloque el resorte plano que había dejado a un lado.
6. Coloque la tapa del filtro que había dejado a un lado.

7.7.5 Ejecución del programa de limpieza de la bomba

El programa de limpieza de la bomba pone la bomba de vacío en funcionamiento durante 15 minutos. Durante el programa, la bomba y el aceite alcanzan la temperatura de funcionamiento. El aceite absorbe la humedad de la bomba. La temperatura elevada hace que la humedad que haya en la bomba se evapore y así minimiza el riesgo de corrosión.

Es aconsejable ejecutar el programa antes de utilizar la máquina por primera vez, después de que la máquina haya permanecido inmóvil durante un largo período de tiempo y especialmente antes de cambiar el aceite.

Ejecute el programa de limpieza de la bomba cada semana. Si envasa productos con alto contenido de humedad, como sopas o salsas, es necesario ejecutar el programa de limpieza de la bomba cada día.

1. Seleccione el programa de limpieza de la bomba.

Pulse el botón **Programa y ajustes de limpieza de la bomba**.



2. Cierre la tapa para empezar el programa de limpieza de la bomba.
El programa de limpieza de la bomba funcionará durante 15 minutos al 100 %.

8 Resolución de problemas y códigos de error

En las tablas que aparecen a continuación se muestran los posibles fallos y sus causas correspondientes, así como los pasos que hay que seguir para solucionarlos.

Fallo	Actividad	Más información
El panel de control no se ilumina.	<ul style="list-style-type: none">• Conecte la máquina a la red eléctrica.	<p><i>Conexión de la máquina</i> en la página 19</p> <p><i>Instalación eléctrica</i> en la página 48</p>
El panel de control está encendido, pero no hay ninguna actividad tras cerrar la tapa.	<ul style="list-style-type: none">• Compruebe o ajuste el interruptor de la tapa.	<p>Póngase en contacto con su proveedor.</p>
Vacío final insuficiente.	<ul style="list-style-type: none">• Compruebe las opciones de vacío del programa y ajústelas.• Asegúrese de que la abertura para extracción no está cubierta.• Compruebe el nivel de aceite de la bomba.• Compruebe/sustituya el filtro de salida de aceite.• Compruebe/sustituya la junta de la tapa.	<p><i>Funcionamiento</i> en la página 21.</p> <p><i>Mantenimiento de la bomba de vacío</i> en la página 38.</p> <p><i>Sustitución del filtro de salida de aceite</i> en la página 40.</p> <p><i>Sustitución de la junta de la tapa</i> en la página 37.</p>
El proceso de aplicación de vacío es lento.	<ul style="list-style-type: none">• Asegúrese de que la abertura para extracción no está cubierta.• Compruebe el nivel de aceite de la bomba.• Compruebe/sustituya el filtro de salida de aceite.	<p><i>Sustitución del filtro de salida de aceite</i> en la página 40.</p>

Fallo	Actividad	Más información
La bolsa de vacío no se ha sellado correctamente.	<ul style="list-style-type: none"> • Compruebe las opciones de sellado del programa y ajustes. • Compruebe/sustituya la cinta de teflón y los alambres de sellado. • Compruebe/sustituya la goma de silicona de los soportes de silicona. • Compruebe el interior del vacío para ver si hay restos de suciedad y límpielo. 	<p><i>Funcionamiento</i> en la página 21.</p> <p><i>Sustitución del alambre de sellado</i> en la página 34.</p> <p><i>Sustitución de la goma de silicona de los soportes de silicona</i> en la página 36.</p>

Mensajes de error

Fallo	Actividad	Más información
<p>CYCLE ABORTED!</p> <p>¡Ciclo cancelado!</p>	<ul style="list-style-type: none"> • Compruebe si la tapa está abierta. • Cierre la tapa. 	No abra la tapa antes de que acabe el programa.
<p>PRESSURE SENSOR FAILURE!</p> <p>¡Fallo del sensor de presión!</p>	<ul style="list-style-type: none"> • Compruebe si el sensor está conectado. 	En el caso de que el fallo se repita, póngase en contacto con el proveedor.
<p>WARNING PUMP CLEANING NEEDED</p> <p>¡Limpieza de bomba necesaria!</p>	<ul style="list-style-type: none"> • Ejecute el programa de limpieza de la bomba. 	Inicie el programa de limpieza de la bomba cerrando la tapa. El programa dura 15 minutos.
<p>WARNING OIL CHANGE NEEDED</p> <p>¡Cambio de aceite necesario!</p>	<ul style="list-style-type: none"> • Es necesario realizar una inspección de servicio. 	<p>Actividad: Es necesario realizar una inspección de servicio</p> <p>Para obtener más información: contacte con su proveedor</p>

9 Eliminación de residuos



No deseche aceite ni componentes como residuos domésticos. Al sustituir el aceite o los componentes al final de su vida útil, asegúrese de que todos los materiales se recojan y se desechen o reutilicen de forma legal y respetuosa con el medio ambiente.

10 Apéndices

10.1 Datos técnicos

10.1.1 Serie Aero

Aero	35	35+	42	42+	42XL	42XL+
General						
Temperatura ambiente durante el funcionamiento	De 5 a 30 °C	De 5 a 30 °C	De 5 a 30 °C	De 5 a 30 °C	De 5 a 30 °C	De 5 a 30 °C
Condiciones de funcionamiento de la máquina: humedad relativa (sin condensación)	10-90 %	10-90 %	10-90 %	10-90 %	10-90 %	10-90 %
Emisión de ruido	< 70 dB(A)	< 70 dB(A)	< 70 dB(A)	< 70 dB(A)	< 70 dB(A)	< 70 dB(A)
Producción diaria máxima	5 h/día	5 h/día	5 h/día	5 h/día	5 h/día	5 h/día
Dimensiones de la máquina						
Ancho	451 mm	451 mm	491 mm	491 mm	491 mm	491 mm
Longitud	543 mm	543 mm	523 mm	523 mm	613 mm	613 mm
Altura	454 mm	454 mm	464 mm	464 mm	469 mm	469 mm
Peso	36 kg	41 kg	57 kg	61 kg	68 kg	72 kg
Altura máxima del producto	150 mm	150 mm	180 mm		180 mm	
Conexión eléctrica						
Potencia	*	*	*	*	*	*
Carga conectada	*	*	*	*	*	*
Bomba de vacío						
Capacidad	8 m ³ /h	16 m ³ /h	16 m ³ /h	21 m ³ /h	16 m ³ /h	21 m ³ /h
Aceite	0,25 litros	0,3 litros	0,3 litros	0,5 litros	0,3 litros	0,5 litros
Tipo de aceite sintético	Foodmax Air 32	Foodmax Air 32	Foodmax Air 32	Foodmax Air 32	Foodmax Air 32	Foodmax Air 32
Temperatura ambiente del aceite sintético	De -10 a 40 °C**	De -10 a 40 °C**	De -10 a 40 °C**	De -10 a 40 °C**	De -10 a 40 °C**	De -10 a 40 °C**

*Vea la etiqueta de la identificación.

****Para otras temperaturas, póngase en contacto con su distribuidor.**

10.2 Instalación eléctrica

La instalación eléctrica proporciona alimentación para la bomba de vacío, el sistema de sellado y el funcionamiento de la máquina.

Consulte el diagrama eléctrico para conocer más detalles de la estructura y del funcionamiento del sistema eléctrico. Para obtener el diagrama eléctrico, póngase en contacto con su proveedor.



El trabajo en la instalación eléctrica deberá ser realizado exclusivamente por un técnico experto.

La máquina consta de los siguientes componentes eléctricos:



Figura 15: Descripción general de la instalación eléctrica

1. Conexión

Sirve para conectar la máquina a la red eléctrica.

2. Panel de control

Sirve para manipular las funciones de control. La máquina tiene la opción de control siguiente:

- *Sistema de control aéreo* en la página 21

10.3 Curva de presión de vapor del agua

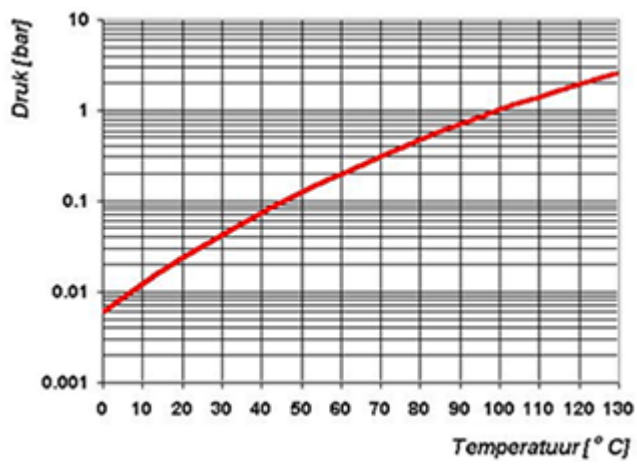


Figura 16: Curva de presión de vapor del agua



Henkelman BV
Titaniumlaan 10
5221 CK 's-Hertogenbosch
+31 (0)73 621 3671
+31 (0)73 622 1318
www.henkelman.com
info@henkelman.com