

MIA BASIC

Silla ergonómica / Ergonomic seat / Chaise ergonomique

ES

DESCRIPCIÓN

1. Silla con estructura metálica y respaldo curvo para un óptimo confort. Versátil y resistente.

ESTRUCTURA

2. Plástico de polipropileno (60% reciclado y 20% material nuevo) + 20% fibra de vidrio.
3. Estructura tubular metálica de Ø20 mm pintada en epoxi-poliéster color aluminio RAL 9006. Apilable en 4 unidades.
4. Asiento tapizado opcional*.
5. Goma antideslizante en las patas.

EN

DESCRIPTION

1. Chair with metal frame and curved backrest for optimal comfort. Versatile and durable.

STRUCTURE

2. Polypropylene plastic (60% recycled and 20% new material) + 20% fiberglass.
3. Tubular metal frame of Ø20 mm coated with epoxy-polyester in aluminum color RAL 9006. Stackable up to 4 units.
4. Optional upholstered seat*.
5. Non-slip rubber feet.

FR

DESCRIPTION

1. Chaise avec structure métallique et dossier incurvé pour un confort optimal. Polyvalente et résistante.

STRUCTURE

2. Plastique en polypropylène (60% recyclé et 20% matériau neuf) + 20% fibre de verre.
3. Structure tubulaire métallique de Ø20 mm peinte en époxy-polyester coloris aluminium RAL 9006. Empilable jusqu'à 4 unités.
4. Assise tapissée en option*.
5. Patins antidérapants en caoutchouc.



TALLA · SIZE · TAILLE T4 · T5 · T6

Model	Red	Green	Blue	White	Yellow	Black
T4	68	67	69	65	66	98
T5-T6	68	67	69	65	66	98
Option*	96 RAL 9006					

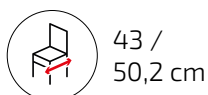
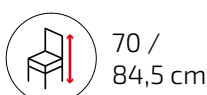
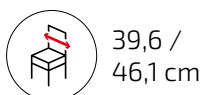
EMBALAJE · PACKAGING · EMBALLAGE

	Cantidad de bultos Number of packages Nombre de colis	2
--	---	---

T4	A. 56x45,5x37cm B. 62x57,5x54cm
T5-T6	A. 56x66x42cm B. 62x57,5x54cm



MEDIDAS · MEASUREMENTS · MESURES



PESO · WEIGHT · POIDS



T5
5,00Kg

T6
5,00Kg

Cadira ergonòmica / Ergonomischer Stuhl / Sedia ergonomica

CAT

DESCRIPCIÓ

1. Cadira amb estructura metàl·lica i respalller corbat per a un confort òptim. Versàtil i resistent.

ESTRUCTURA

2. Plàstic de polipropilè (60% reciclat i 20% material nou) + 20% fibra de vidre.
3. Estructura metàl·lica tubular de Ø20 mm pintada en epoxi-polièster color alumini RAL 9006. Apilable fins a 4 unitats.
4. Seient entapissat opcional*.
5. Goma antilliscant a les potes.

DE

BESCHREIBUNG

1. Stuhl mit Metallrahmen und gebogener Rückenlehne für optimalen Komfort. Vielseitig und widerstandsfähig.

STRUKTUR

2. Polypropylen-Kunststoff (60% recycelt und 20% neues Material) + 20% Glasfaser.
3. Rohrrahmen aus Metall Ø20 mm, beschichtet mit Epoxy-Polyester in Aluminiumfarbe RAL 9006. Bis zu 4 Stück stapelbar.
4. Optionale gepolsterte Sitzfläche*.
5. Rutschfeste GummifüÙe.

IT

DESCRIZIONE

1. Sedia con struttura metallica e schienale curvo per un comfort ottimale. Versatile e resistente.

STRUTTURA

2. Plastica in polipropilene (60% riciclato e 20% materiale nuovo) + 20% fibra di vetro.
3. Struttura tubolare in metallo Ø20 mm verniciata in epossipoliestere colore alluminio RAL 9006. Impilabile fino a 4 unità.
4. Seduta imbottita opzionale*.
5. Gomma antiscivolo sui piedi.



TALLA · GRÖSSE · TAGLIA T4 · T5 · T6

Model	Red	Green	Blue	White	Yellow	Black
T4	68	67	69	65	66	98
T5-T6	68	67	69	65	66	98
Grey	96 RAL 9006					

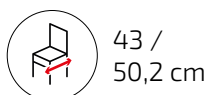
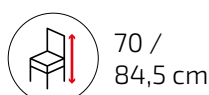
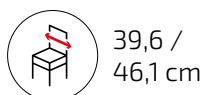
EMBALATGE · VERPACKUNG · IMBALLAGGIO

Quantitat de paquets Anzahl der Pakete Numero di pacchi	2
---	---

T4	A. 56x45,5x37cm B. 62x57,5x54cm
T5-T6	A. 56x66x42cm B. 62x57,5x54cm



MÈ



PESO

T4
4,00Kg

T5
5,00Kg

T6
5,00Kg

MIA BASIC

Combinaciones MIA / MIA Combinations / Combinaisons MIA
Combinacions MIA / MIA-Kombinationen / Combinazioni MIA

Legs 96 RAL 9006									
68	MIA BASIC 68	MIA CANTILEVER 68	MIA CASTORS 68	MIA MINI LIFT 68	MIA LIFT 68	MIA BIG LIFT 68	MIA STOOL 68	MIA STORE 68	MIA TABLE 68
67	MIA BASIC 67	MIA CANTILEVER 67	MIA CASTORS 67	MIA MINI LIFT 67	MIA LIFT 67	MIA BIG LIFT 67	MIA STOOL 67	MIA STORE 67	MIA TABLE 67
69	MIA BASIC 69	MIA CANTILEVER 69	MIA CASTORS 69	MIA MINI LIFT 69	MIA LIFT 69	MIA BIG LIFT 69	MIA STOOL 69	MIA STORE 69	MIA TABLE 69
65	MIA BASIC 65	MIA CANTILEVER 65	MIA CASTORS 65	MIA MINI LIFT 65	MIA LIFT 65	MIA BIG LIFT 65	MIA STOOL 65	MIA STORE 65	MIA TABLE 65
66	MIA BASIC 66	MIA CANTILEVER 66	MIA CASTORS 66	MIA MINI LIFT 66	MIA LIFT 66		MIA STOOL 66		
98	MIA BASIC 98	MIA CANTILEVER 98	MIA CASTORS 98	MIA MINI LIFT 98	MIA LIFT 98	MIA BIG LIFT 98	MIA STOOL 98	MIA STORE 98	MIA TABLE 98



Mia BASIC 🔍



Mia CANTILEVER 🔍



Mia CASTORS 🔍



Mia MINI LIFT 🔍



Mia LIFT 🔍



Mia BIG LIFT 🔍



Mia STOOL 🔍



Mia STORE 🔍



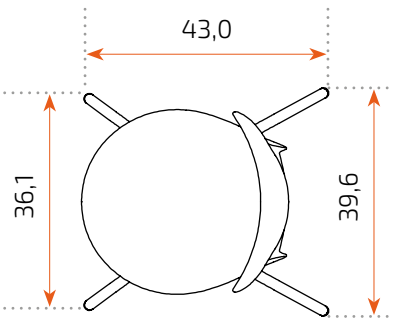
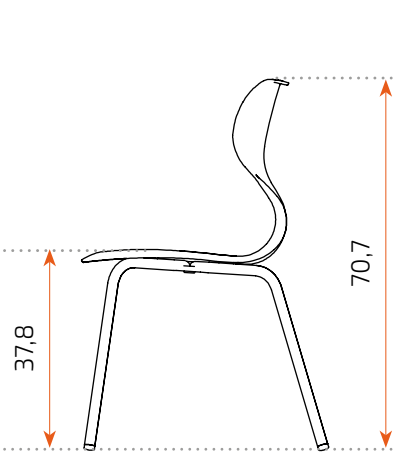
Mia TABLE 🔍



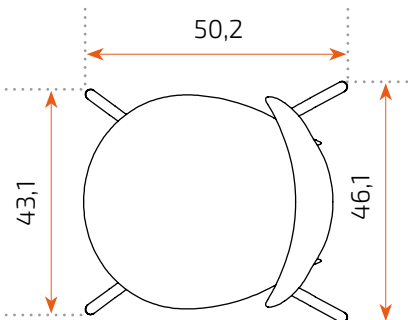
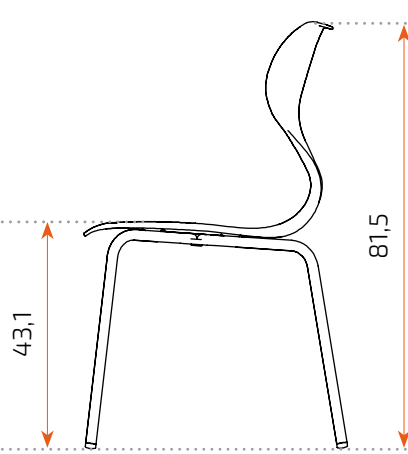
Ver productos
View Products
Voir les produits
Veure productes
Produkte anzeigen
Visualizza i prodotti

Medidas asiento / Seat dimensions / Dimensions assise
 Mesures seient / Sitzmaße / Misure del sedile

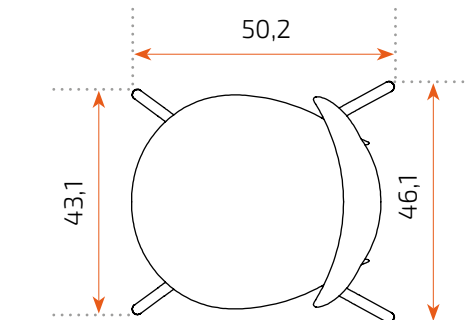
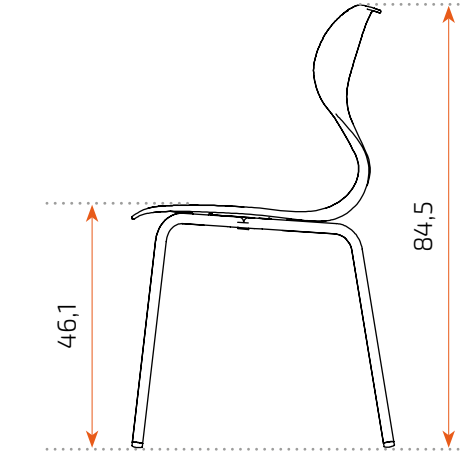
T4



T5

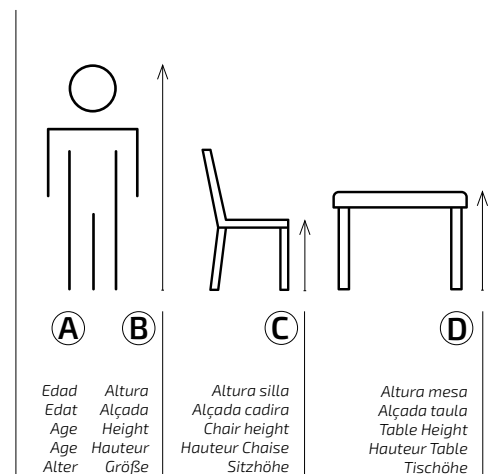


T6



Guía de tallas / Size Guide / Guide des tailles
 Guia de talles / Größentabelle / Guida alle tagliet

TALLA / SIZE / TAILLE	(A)	(B)	(C)	(D)
0	1-2	80-95cm	21cm	40cm
1	2-3	93-116cm	26cm	46cm
2	3-4	108-121cm	30cm	52cm
3	4-6	119-142cm	34cm	59cm
4	6-8	133-159cm	38cm	65cm
5	8-10	146-176cm	42cm	70cm
6	+12	159-188	45cm	77cm
8*	+8	+146	80cm	100cm

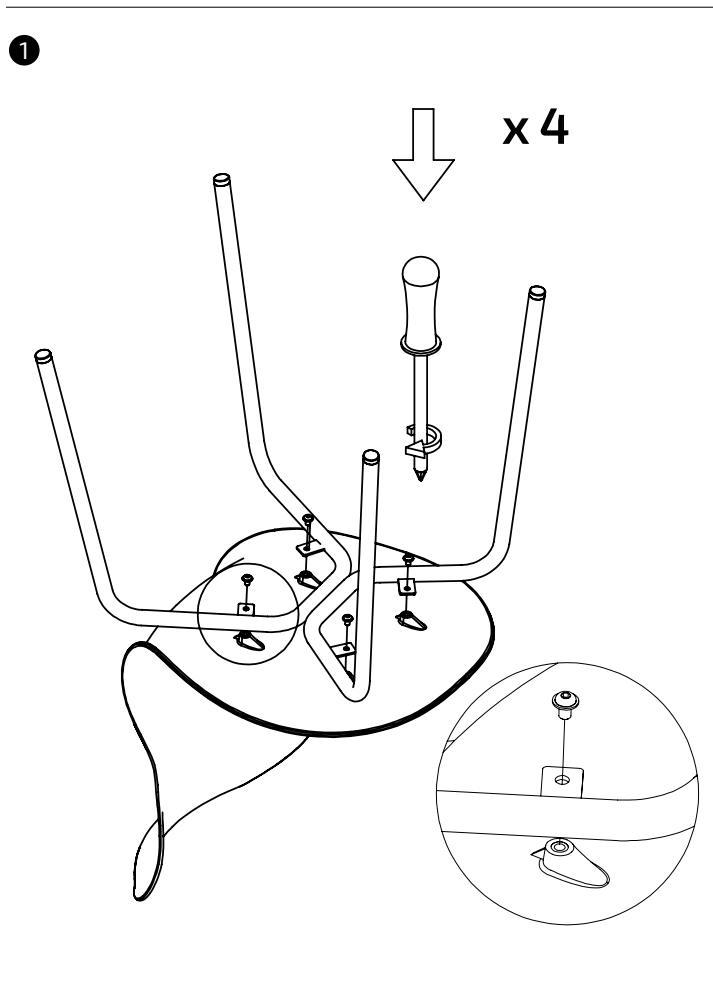
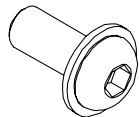


*Equivalent UNE-EN 1729-1 a dimensiones talla 5 para mesas de trabajo de pie
 *Equivalent UNE-EN 1729-1 size 5 dimensions for tables to work standing up
 *Equivalent UNE-EN 1729-1 aux dimensions de taille 5 pour les tables de travail debout
 *Equivalent UNE-EN 1729-1 a dimensions talla 5 per a taules de treball dempeus
 *Entspricht UNE-EN 1729-1 Größe für Tische and Arbeiten in Stehen

MIA BASIC

Instrucciones de montaje / Assembly instructions / Instructions de montage
Instruccions de muntatge / Montageanleitung / Istruzioni di montaggio

A. x4uns



Información importante / Important Information / Informations importantes

ES

Sillas y mesas para centros educativos. UNE EN 1729-1:07 / UNE EN 1729-2:07. Dimensiones, requisitos de seguridad y métodos de ensayo.

INFORMACIÓN

Lea todas las instrucciones antes de comenzar el ensamblaje. Guarde las instrucciones para uso futuro.

SUGERENCIAS DE USO

El asiento está diseñado para mayores de 6 años. Movable, ideal para la flexibilidad del aula y espacios comunes. Permite múltiples configuraciones para entornos de trabajo colaborativo. Uso interior.

ADVERTENCIA

Utilizar solo como se pretende. No intente ponerse de pie o arrodillarse sobre el artículo. No apilar. Solo combinaciones planas.

MONTAJE

Seguir las instrucciones de montaje adjuntas.

MANTENIMIENTO

Periódicamente se deben realizar tareas de mantenimiento revisando el estado del producto. Verifique que el producto esté en buen estado y funcionando. Compruebe si hay roturas periódicamente. Retire el producto del servicio cuando se produzca alguna condición que pueda considerarse insegura.

CUIDADO Y LIMPIEZA

Limpie la unidad con un paño húmedo o una esponja con agua tibia y jabón suave. Séquelo. No use limpiadores abrasivos, blanqueadores, solventes químicos ni detergentes fuertes.

GARANTÍA

2 años de garantía limitada.

EN

Chairs and tables for educational centers. UNE EN 1729-1:07 / UNE EN 1729-2:07. Dimensions, safety requirements, and testing methods.

INFORMATION

Read all instructions before beginning assembly. Keep the instructions for future use.

USAGE SUGGESTIONS

The seat is designed for ages 6 and up. Movable, ideal for classroom flexibility and common areas. Allows for multiple configurations for collaborative work environments. Indoor use.

WARNING

Use only as intended. Do not attempt to stand or kneel on the item. Do not stack. Only flat combinations.

ASSEMBLY

Follow the attached assembly instructions.

MAINTENANCE

Periodic maintenance tasks should be performed by checking the condition of the product. Ensure the product is in good condition and functioning properly. Check for breaks regularly. Remove the product from service when any condition that could be considered unsafe occurs.

CARE AND CLEANING

Clean the unit with a damp cloth or sponge using warm water and mild soap. Dry thoroughly. Do not use abrasive cleaners, bleach, chemical solvents, or strong detergents.

WARRANTY

2-year limited warranty.

FR

Chaises et tables pour centres éducatifs. UNE EN 1729-1:07 / UNE EN 1729-2:07. Dimensions, exigences de sécurité et méthodes d'essai.

INFORMATIONS

Lisez toutes les instructions avant de commencer l'assemblage. Conservez les instructions pour une utilisation future.

CONSEILS D'UTILISATION

Le siège est conçu pour les personnes de plus de 6 ans. Mobile, idéal pour la flexibilité de la classe et les espaces communs. Permet de multiples configurations pour des environnements de travail collaboratif. Utilisation intérieure.

AVERTISSEMENT

Utiliser uniquement comme prévu. Ne tentez pas de vous tenir debout ou de vous agenouiller sur l'article. Ne pas empiler. Uniquement des combinaisons plates.

ASSEMBLAGE

Suivez les instructions de montage ci-jointes.

ENTRETIEN

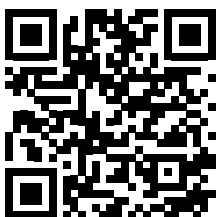
Des tâches d'entretien périodiques doivent être effectuées en vérifiant l'état du produit. Assurez-vous que le produit est en bon état et fonctionne correctement. Vérifiez régulièrement s'il y a des bris. Retirez le produit du service lorsqu'une condition pouvant être considérée comme dangereuse se présente.

ENTRETIEN ET NETTOYAGE

Nettoyez l'unité avec un chiffon humide ou une éponge à l'eau tiède et au savon doux. Séchez soigneusement. N'utilisez pas de nettoyants abrasifs, d'eau de Javel, de solvants chimiques ou de détergents puissants.

GARANTIE

Garantie limitée de 2 ans.



Para posibles futuras actualizaciones del documento, visita este enlace QR para ver la última versión.

For possible future updates to the document, visit this QR link to see the latest version

Pour d'éventuelles mises à jour futures du document, visitez ce lien QR pour voir la dernière version

Document Version

V1/2024

Certifications & collaborations

CALIDAD CERTIFICADA
CERTIFIED QUALITY
QUALITÉ CERTIFIÉE



MIRPLAY COLABORA CON LA ONG:
MIRPLAY COLLABORATES WITH NGO:
MIRPLAY PARTICIPE À L'ONG:



Informació important / Wichtige information / Informazioni importanti

CAT

Cadires i taules per a centres educatius. UNE EN 1729-1:07 / UNE EN 1729-2:07. Dimensions, requisits de seguretat i mètodes d'assaig.

INFORMACIÓ

Llegeixi totes les instruccions abans de començar l'assemblatge. Guardeu les instruccions per a un futur ús.

SUGGERÈNCIES D'ÚS

El seient està dissenyat per a majors de 6 anys. Movable, ideal per a la flexibilitat de l'aula i els espais comuns. Permet múltiples configuracions per a entorns de treball col·laboratiu. Ús interior.

ADVERTÈNCIA

Utilitzeu només segons el previst. No intenteu estar de peu o de genolls sobre l'article. No apilar. Només combinacions planes.

MUNTATGE

Seguiu les instruccions de muntatge adjuntes.

MANTENIMENT

S'han de realitzar tasques de manteniment periòdiques revisant l'estat del producte. Verifiqueu que el producte estigui en bon estat i funcioni correctament. Comproveu si hi ha trencaments periòdicament. Retireu el producte de l'ús quan es presenti alguna condició que pugui considerar-se perillosa.

CUIDAT I NETEJA

Netegeu la unitat amb un drap humit o una esponja amb aigua tèbia i sabó suau. Eixugueu bé. No utilitzeu netejadors abrasius, lleixius, solvents químics ni detergents forts.

GARANTIA

Garantia limitada de 2 anys.

DE

Stühle und Tische für Bildungseinrichtungen. UNE EN 1729-1:07 / UNE EN 1729-2:07. Abmessungen, Sicherheitsanforderungen und Prüfmethode.

INFORMATIONEN

Lesen Sie alle Anweisungen, bevor Sie mit dem Zusammenbau beginnen. Bewahren Sie die Anweisungen für die zukünftige Verwendung auf.

NUTZUNGSHINWEISE

Der Sitz ist für Personen ab 6 Jahren konzipiert. Beweglich, ideal für die Flexibilität des Klassenzimmers und gemeinsamer Bereiche. Ermöglicht mehrere Konfigurationen für kollaborative Arbeitsumgebungen. Nur für den Innenbereich.

WARNUNG

Nur wie vorgesehen verwenden. Versuchen Sie nicht, auf dem Artikel zu stehen oder zu knien. Nicht stapeln. Nur flache Kombinationen.

MONTAGE

Befolgen Sie die beiliegenden Montageanleitungen.

WARTUNG

Regelmäßige Wartungsarbeiten sollten durchgeführt werden, indem der Zustand des Produkts überprüft wird. Stellen Sie sicher, dass das Produkt in gutem Zustand ist und ordnungsgemäß funktioniert. Überprüfen Sie regelmäßig auf Brüche. Entfernen Sie das Produkt aus dem Gebrauch, wenn eine Bedingung vorliegt, die als unsicher angesehen werden kann.

PFLEGE UND REINIGUNG

Reinigen Sie die Einheit mit einem feuchten Tuch oder Schwamm mit warmem Wasser und mildem Seifenreiniger. Trocknen Sie gründlich ab. Verwenden Sie keine Scheuermittel, Bleichmittel, chemische Lösungsmittel oder starke Reinigungsmittel.

GARANTIE

2 Jahre eingeschränkte Garantie.

IT

Sedie e tavoli per centri educativi. UNE EN 1729-1:07 / UNE EN 1729-2:07. Dimensioni, requisiti di sicurezza e metodi di prova.

INFORMAZIONI

Leggere tutte le istruzioni prima di iniziare il montaggio. Conservare le istruzioni per un uso futuro.

SUGGERIMENTI PER L'USO

Il sedile è progettato per persone di età superiore ai 6 anni. Mobile, ideale per la flessibilità dell'aula e degli spazi comuni. Consente configurazioni multiple per ambienti di lavoro collaborativo. Uso interno.

AVVERTENZA

Utilizzare solo come previsto. Non tentare di stare in piedi o inginocchiarsi sull'articolo. Non impilare. Solo combinazioni piatte.

MONTAGGIO

Seguire le istruzioni di montaggio allegate.

MANUTENZIONE

È necessario eseguire periodicamente attività di manutenzione controllando lo stato del prodotto. Assicurarsi che il prodotto sia in buone condizioni e funzioni correttamente. Controllare periodicamente la presenza di rotture. Rimuovere il prodotto dall'uso quando si presenta una condizione che potrebbe essere considerata insicura.

CURA E PULIZIA

Pulire l'unità con un panno umido o una spugna con acqua tiepida e sapone neutro. Asciugare bene. Non utilizzare detergenti abrasivi, candeggina, solventi chimici o detergenti forti.

GARANZIA

Garanzia limitata di 2 anni.



Per a possibles futures actualitzacions del document, visita aquest enllaç QR per veure l'última versió.

Für mögliche zukünftige Aktualisierungen des Dokuments besuchen Sie diesen QR-Link, um die neueste Version anzuzeigen.

Per eventuali futuri aggiornamenti del documento, visita questo link QR per visualizzare l'ultima versione.

Document Version

V1/2024

Certifications & collaborations

QUALITAT CERTIFICADA
ZERTIFIZIERTE QUALITÄT
QUALITÀ CERTIFICATA



MIRPLAY COLLABORA AMB L'ONG:
MIRPLAY ARBEITET MIT DER NGO ZUSAMMEN:
MIRPLAY COLLABORA CON L'ONG:

