

# COMPLETE SOFA

Sofá modular / Modular sofa / Canapé modulaire

12005

ES

## DESCRIPCIÓN

1. Sofá ideal para crear espacios de reflexión, creatividad y trabajo cooperativo, aprovechando así los rincones de aula y pasillos que no están en uso.

## ESTRUCTURA

2. Estructura interior de madera (12mm contrachapado)  
3. Poli-piel de PVC retardante al fuego (1'0 grosor)  
4. Espuma de alta densidad (50mm grosor / 35 Kg/m2 densidad)

EN

## DESCRIPTION

1. Ideal sofa to create spaces of reflexion, creativity and cooperative learning classes, taking advantage of the corners of the classrooms and corridors when not in use.

## STRUCTURE

2. Wooden interior frame (12mm plywood)  
3. PVC vinyl fire retardant (1'0 thickness)  
4. High desnity foam (50mm thickness / 35 Kg/m2 density)

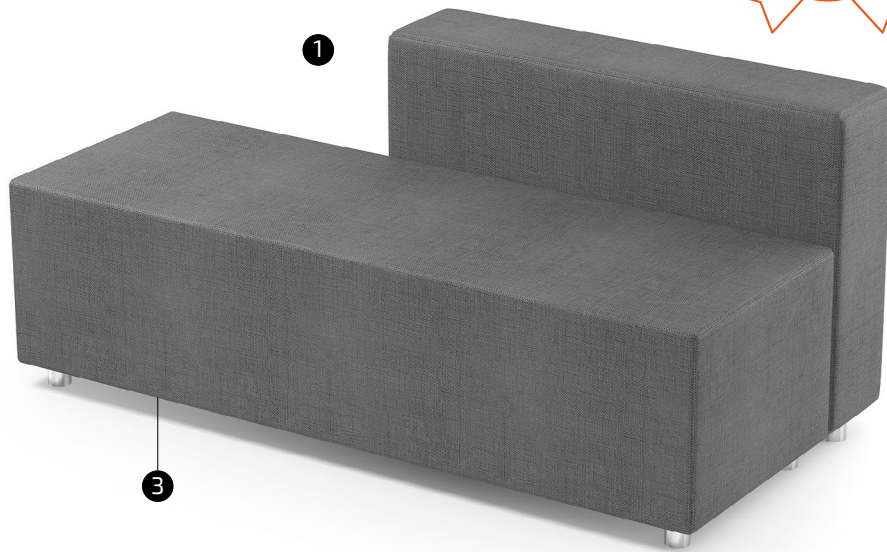
FR

## DESCRIPTION

1. Sofá idéal pour créer des espaces de réflexion, créativité et apprentissage coopératif en profitant les coins des salles ou les couloirs.

## STRUCTURE

2. Structure intérieur en bois (12 mm contre-plaqué)  
3. Cuir synthétique PVC résistant au feu (1'0 épaisseur)  
4. Mousse d'haute densité (50mm épaisseur / 35 Kg/m2 densité)



## COLOR · COLOR · COULEUR



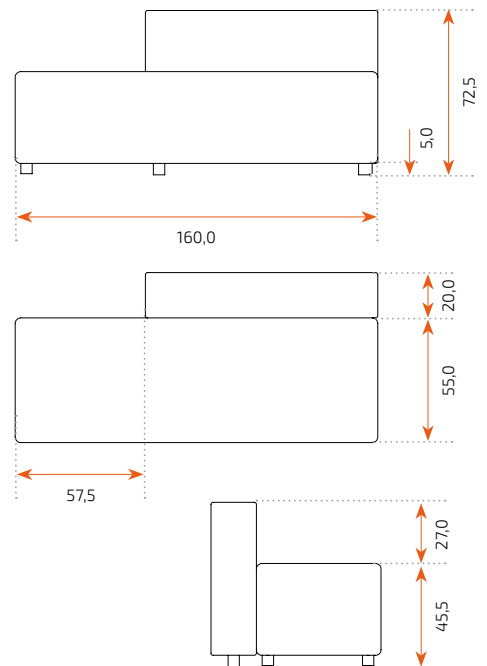
## EMBALAJE · PACKAGING · EMBALLAGE



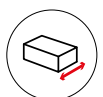
Cantidad de bultos  
Number of packages  
Nombre de colis

1

## MEDIDAS · MEASUREMENT · MESURE



## MEDIDAS · MEASUREMENTS · MESURES



75 cm



160 cm



42,5 cm



75,16 Kg

## PESO · WEIGHT · POIDS

Certified EN 1729  
Part 1 and 2



# COMPLETE SOFA

Sofa modular / Modulares Sofa / Divano modulare

12005

CAT

## DESCRIPCIÓ

1. Sofà ideal per a crear espais de reflexió, creativitat i treball cooperatiu, aprofitant així els racons de l'aula que no estan en ús.

## ESTRUCTURA

2. Estructura interior de fusta (12mm contraxapat)
3. Polipell de PVC retardant al foc (1'0 gruix)
4. Escuma d'alta densitat (50mm gruix / 35 Kg/m2 densitat)

DE

## BESCHREIBUNG

1. Ein ideales Sofa, um Räume der Reflexion, der Kreativität und des kooperativen Lernens zu schaffen, indem man die Ecken der Klassenzimmer und Flure nutzt, wenn sie nicht benutzt werden.

## STRUKTUR

2. Innenrahmen aus Holz (12mm Sperrholz)
3. feuerhemmendes PVC-Vinyl (1'0 Dicke)
4. hochdichter Schaumstoff (50mm Dicke / 35 Kg/m2 Dichte)

IT

## DESCRIZIONE

1. Divano ideale per creare spazi di riflessione, creatività e classi di apprendimento cooperativo, sfruttando gli angoli delle aule e dei corridoi quando non sono utilizzati.

## STRUTTURA

2. Telaio interno in legno (compensato da 12 mm)
3. PVC ignifugo (spessore 1'0)
4. Schiuma ad alta densità (spessore 50 mm / densità 35 Kg/m2)

## COLOR · FARBE · COLORE



10



78

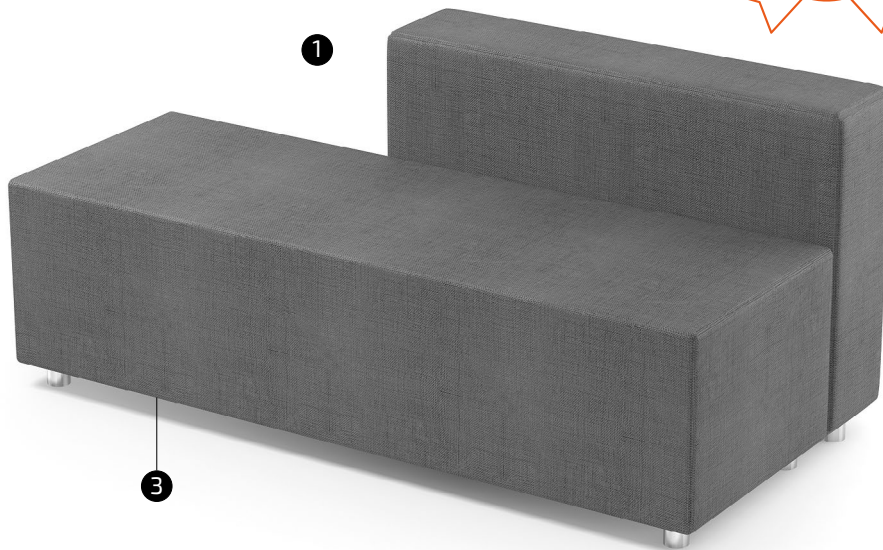
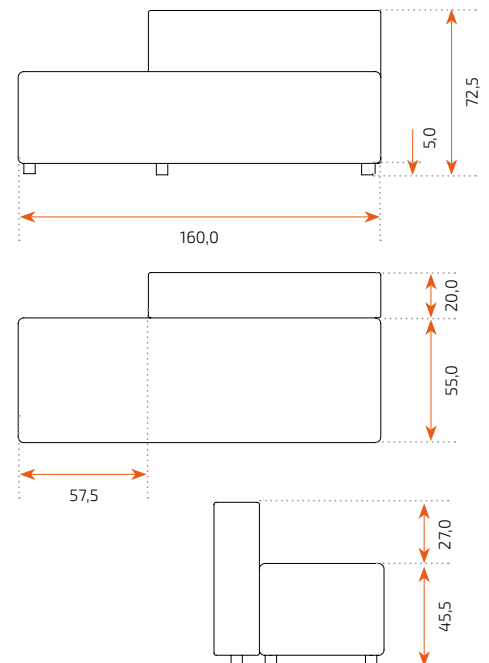
## EMBALATGE · VERPACKUNG · IMBALLAGGIO



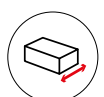
Quantitat de paquets  
Anzahl der Pakete  
Numero di pacchi

1

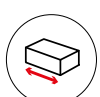
## MESURES · MESSUNG · MISURAZIONE



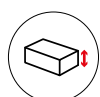
## MESURES · MESSUNG · MISURAZIONE



75 cm



160 cm



42,5 cm



75,16 Kg

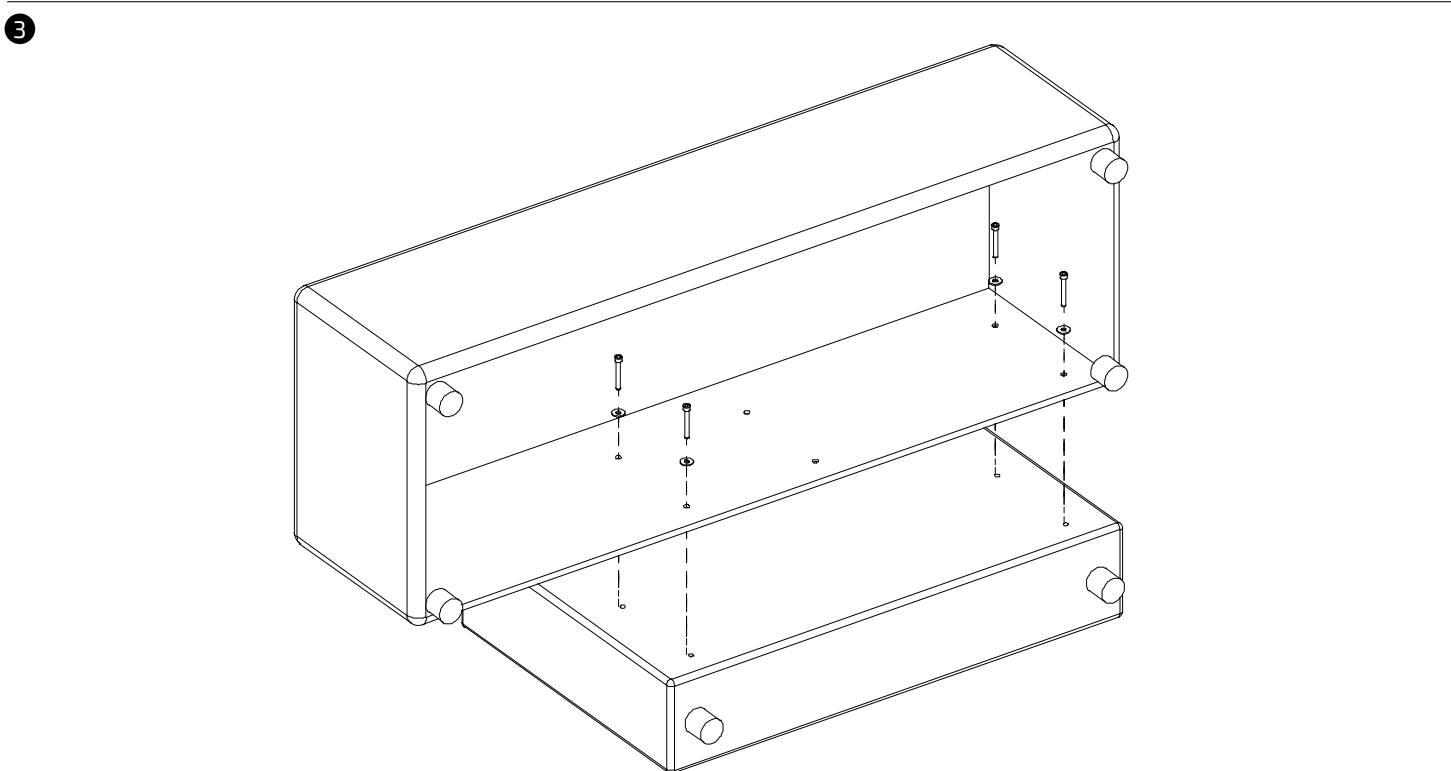
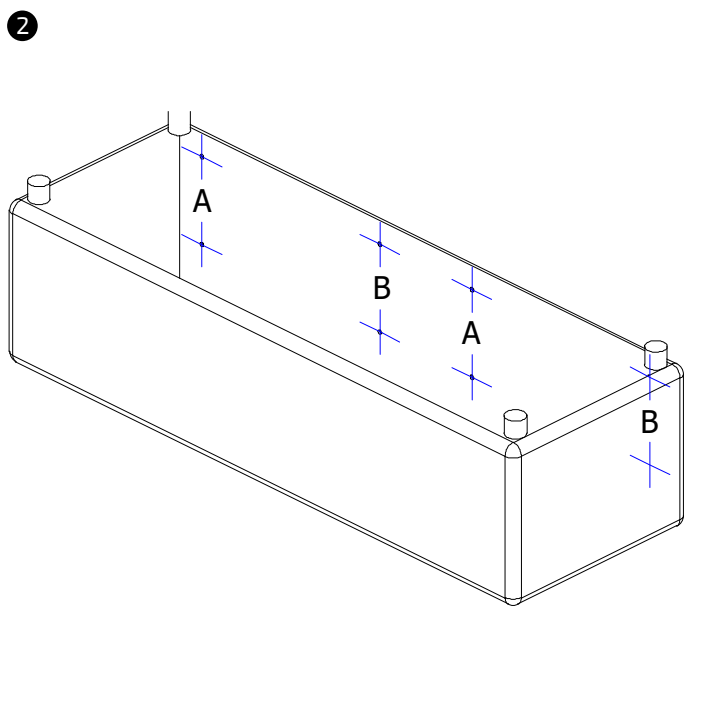
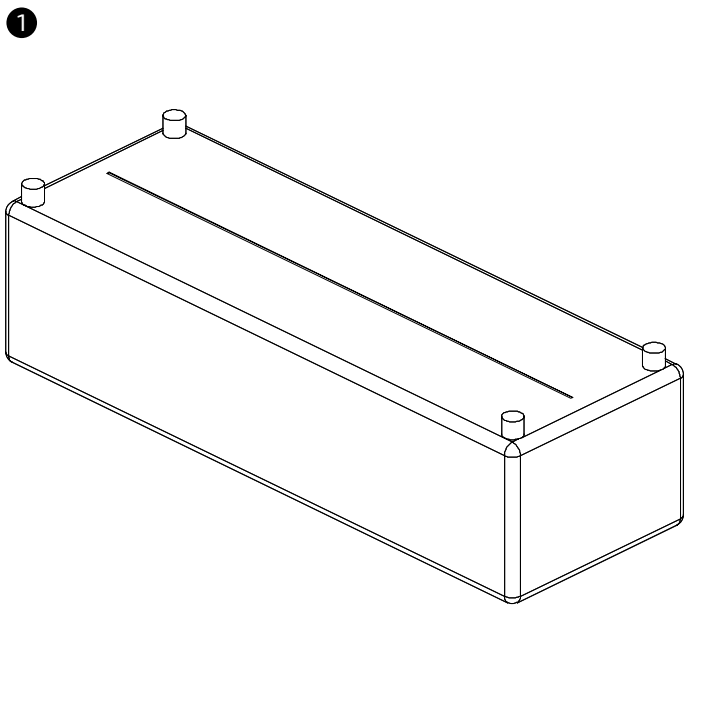
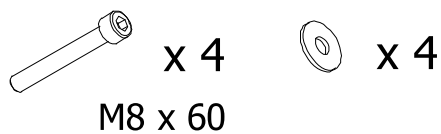
Certified EN 1729  
Part 1 and 2



# COMPLETE SOFA

Instrucciones de montaje / Assembly instructions / Instructions de montage  
Instruccions de muntatge / Montageanleitung / Istruzioni di montaggio

12005



# COMPLETE SOFA

## ES

Sillas y mesas para centros educativos. UNE EN 1729-1:07 / UNE EN 1729-2:07. Dimensiones, requisitos de seguridad y métodos de ensayo.

### INFORMACIÓN

Lea todas las instrucciones antes de comenzar el ensamblaje. Guarde las instrucciones para uso futuro.

### SUGERENCIAS DE USO

El asiento está diseñado para mayores de 6 años. Movable, ideal para la flexibilidad del aula y espacios comunes. Permite múltiples configuraciones para entornos de trabajo colaborativo. Uso interior.

### ADVERTENCIA

Utilizar solo como se pretende. No intente ponerse de pie o arrodillarse sobre el artículo. No apilar. Solo combinaciones planas.

### MONTAJE

Seguir las instrucciones de montaje adjuntas.

### MANTENIMIENTO

Periódicamente se deben realizar tareas de mantenimiento revisando el estado del producto. Verifique que el producto esté en buen estado y funcionando. Compruebe si hay roturas periódicamente. Retire el producto del servicio cuando se produzca alguna condición que pueda considerarse insegura.

### CUIDADO Y LIMPIEZA

Limpie la unidad con un paño húmedo o una esponja con agua tibia y jabón suave. Séquelo. No use limpiadores abrasivos, blanqueadores, solventes químicos ni detergentes fuertes.

### GARANTÍA

2 años de garantía limitada.

## EN

Chairs and tables for educational centers. UNE EN 1729-1:07 / UNE EN 1729-2:07. Dimensions, safety requirements, and testing methods.

### INFORMATION

Read all instructions before beginning assembly. Keep the instructions for future use.

### USAGE SUGGESTIONS

The seat is designed for ages 6 and up. Movable, ideal for classroom flexibility and common areas. Allows for multiple configurations for collaborative work environments. Indoor use.

### WARNING

Use only as intended. Do not attempt to stand or kneel on the item. Do not stack. Only flat combinations.

### ASSEMBLY

Follow the attached assembly instructions.

### MAINTENANCE

Periodic maintenance tasks should be performed by checking the condition of the product. Ensure the product is in good condition and functioning properly. Check for breaks regularly. Remove the product from service when any condition that could be considered unsafe occurs.

### CARE AND CLEANING

Clean the unit with a damp cloth or sponge using warm water and mild soap. Dry thoroughly. Do not use abrasive cleaners, bleach, chemical solvents, or strong detergents.

### WARRANTY

2-year limited warranty.

## FR

Chaises et tables pour centres éducatifs. UNE EN 1729-1:07 / UNE EN 1729-2:07. Dimensions, exigences de sécurité et méthodes d'essai.

### INFORMATIONS

Lisez toutes les instructions avant de commencer l'assemblage. Conservez les instructions pour une utilisation future.

### CONSEILS D'UTILISATION

Le siège est conçu pour les personnes de plus de 6 ans. Mobile, idéal pour la flexibilité de la classe et les espaces communs. Permet de multiples configurations pour des environnements de travail collaboratif. Utilisation intérieure.

### AVERTISSEMENT

Utiliser uniquement comme prévu. Ne tentez pas de vous tenir debout ou de vous agenouiller sur l'article. Ne pas empiler. Uniquement des combinaisons plates.

### ASSEMBLAGE

Suivez les instructions de montage ci-jointes.

### ENTRETIEN

Des tâches d'entretien périodiques doivent être effectuées en vérifiant l'état du produit. Assurez-vous que le produit est en bon état et fonctionne correctement. Vérifiez régulièrement s'il y a des bris. Retirez le produit du service lorsqu'une condition pouvant être considérée comme dangereuse se présente.

### ENTRETIEN ET NETTOYAGE

Nettoyez l'unité avec un chiffon humide ou une éponge à l'eau tiède et au savon doux. Séchez soigneusement. N'utilisez pas de nettoyeurs abrasifs, d'eau de Javel, de solvants chimiques ou de détergents puissants.

### GARANTIE

Garantie limitée de 2 ans.



Para posibles futuras actualizaciones del documento, visita este enlace QR para ver la última versión.

For possible future updates to the document, visit this QR link to see the latest version

Pour d'éventuelles mises à jour futures du document, visitez ce lien QR pour voir la dernière version

Document Version

V1/2024

Certifications & collaborations

CALIDAD CERTIFICADA  
CERTIFIED QUALITY  
QUALITÉ CERTIFIÉE



MIRPLAY COLABORA CON LA ONG:  
MIRPLAY COLLABORATES WITH NGO:  
MIRPLAY PARTICIPE À L'ONG:



# COMPLETE SOFA

## CAT

Cadires i taules per a centres educatius. UNE EN 1729-1:07 / UNE EN 1729-2:07. Dimensions, requisits de seguretat i mètodes d'assaig.

### INFORMACIÓ

Llegeixi totes les instruccions abans de començar l'assemblatge. Guardeu les instruccions per a un futur ús.

### SUGGERÈNCIES D'ÚS

El seient està dissenyat per a majors de 6 anys. Movable, ideal per a la flexibilitat de l'aula i els espais comuns. Permet múltiples configuracions per a entorns de treball col·laboratiu. Ús interior.

### ADVERTÈNCIA

Utilitzeu només segons el previst. No intenteu estar de peu o de genolls sobre l'article. No apilar. Només combinacions planes.

### MUNTATGE

Seguiu les instruccions de muntatge adjuntes.

### MANTENIMENT

S'han de realitzar tasques de manteniment periòdiques revisant l'estat del producte. Verifiqueu que el producte estigui en bon estat i funcioni correctament. Comproveu si hi ha trencaments periòdicament. Retireu el producte de l'ús quan es presenti alguna condició que pugui considerar-se perillosa.

### CUIDAT I NETEJA

Netegeu la unitat amb un drap humit o una esponja amb aigua tèbia i sabó suau. Eixugueu bé. No utilitzeu netejadors abrasius, lleixius, solvents químics ni detergents forts.

### GARANTIA

Garantia limitada de 2 anys.

## DE

Stühle und Tische für Bildungseinrichtungen. UNE EN 1729-1:07 / UNE EN 1729-2:07. Abmessungen, Sicherheitsanforderungen und Prüfmethode.

### INFORMATIONEN

Lesen Sie alle Anweisungen, bevor Sie mit dem Zusammenbau beginnen. Bewahren Sie die Anweisungen für die zukünftige Verwendung auf.

### NUTZUNGSHINWEISE

Der Sitz ist für Personen ab 6 Jahren konzipiert. Beweglich, ideal für die Flexibilität des Klassenzimmers und gemeinsamer Bereiche. Ermöglicht mehrere Konfigurationen für kollaborative Arbeitsumgebungen. Nur für den Innenbereich.

### WARNUNG

Nur wie vorgesehen verwenden. Versuchen Sie nicht, auf dem Artikel zu stehen oder zu knien. Nicht stapeln. Nur flache Kombinationen.

### MONTAGE

Befolgen Sie die beiliegenden Montageanleitungen.

### WARTUNG

Regelmäßige Wartungsarbeiten sollten durchgeführt werden, indem der Zustand des Produkts überprüft wird. Stellen Sie sicher, dass das Produkt in gutem Zustand ist und ordnungsgemäß funktioniert. Überprüfen Sie regelmäßig auf Brüche. Entfernen Sie das Produkt aus dem Gebrauch, wenn eine Bedingung vorliegt, die als unsicher angesehen werden kann.

### PFLEGE UND REINIGUNG

Reinigen Sie die Einheit mit einem feuchten Tuch oder Schwamm mit warmem Wasser und mildem Seifenreiniger. Trocknen Sie gründlich ab. Verwenden Sie keine Scheuermittel, Bleichmittel, chemische Lösungsmittel oder starke Reinigungsmittel.

### GARANTIE

2 Jahre eingeschränkte Garantie.

## IT

Sedie e tavoli per centri educativi. UNE EN 1729-1:07 / UNE EN 1729-2:07. Dimensioni, requisiti di sicurezza e metodi di prova.

### INFORMAZIONI

Leggere tutte le istruzioni prima di iniziare il montaggio. Conservare le istruzioni per un uso futuro.

### SUGGERIMENTI PER L'USO

Il sedile è progettato per persone di età superiore ai 6 anni. Mobile, ideale per la flessibilità dell'aula e degli spazi comuni. Consente configurazioni multiple per ambienti di lavoro collaborativo. Uso interno.

### AVVERTENZA

Utilizzare solo come previsto. Non tentare di stare in piedi o inginocchiarsi sull'articolo. Non impilare. Solo combinazioni piatte.

### MONTAGGIO

Seguire le istruzioni di montaggio allegate.

### MANUTENZIONE

È necessario eseguire periodicamente attività di manutenzione controllando lo stato del prodotto. Assicurarsi che il prodotto sia in buone condizioni e funzioni correttamente. Controllare periodicamente la presenza di rotture. Rimuovere il prodotto dall'uso quando si presenta una condizione che potrebbe essere considerata insicura.

### CURA E PULIZIA

Pulire l'unità con un panno umido o una spugna con acqua tiepida e sapone neutro. Asciugare bene. Non utilizzare detergenti abrasivi, candeggina, solventi chimici o detergenti forti.

### GARANZIA

Garanzia limitata di 2 anni.



Per a possibles futures actualitzacions del document, visita aquest enllaç QR per veure l'última versió.

Für mögliche zukünftige Aktualisierungen des Dokuments besuchen Sie diesen QR-Link, um die neueste Version anzuzeigen.

Per eventuali futuri aggiornamenti del documento, visita questo link QR per visualizzare l'ultima versione.

Document Version

V1/2024

Certifications & collaborations

QUALITAT CERTIFICADA  
ZERTIFIZIERTE QUALITÄT  
QUALITÀ CERTIFICATA



MIRPLAY COLLABORA AMB L'ONG:  
MIRPLAY ARBEITET MIT DER NGO ZUSAMMEN:  
MIRPLAY COLLABORA CON L'ONG:

