

ES

DESCRIPCIÓN

1. Silla monobloque de polipropileno. Ligera y fácil de apilar. Estructura antivuelco. Versátil y resistente.

ESTRUCTURA

2. Plástico Polipropileno (60% es reciclado y 20% material nuevo) + 20% fibra de vidrio.
3. Asiento ergonómico monobloque de polipropileno
4. Ligera, robusta y fácil de apilar

EN

DESCRIPTION

1. Polypropylene monobloc chair. Lightweight and easy to stack. Anti-tilt structure. Versatile and resistant.

STRUCTURE

2. Polypropylene plastic (60% recycled and 20% new material) + 20% fibreglass.
4. Ergonomic one-piece polypropylene seat.
5. Lightweight, sturdy and easy to stack.

FR

DESCRIPTION

1. Chaise monobloc en polypropylène. Légère et facile à empiler. Structure anti-basculement. Polyvalente et résistante.

STRUCTURE

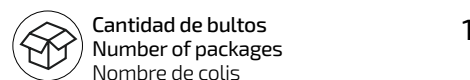
2. plastique polypropylène (60 % recyclé et 20 % nouveau matériau) + 20 % fibre de verre.
3. Siège ergonomique en polypropylène d'une seule pièce.
4. Léger, robuste et facile à empiler.



COLOR · COLOR · COULEUR



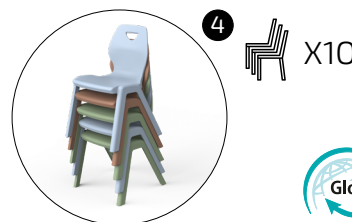
EMBALAJE · PACKAGING · EMBALLAGE



PESO · WEIGHT · POIDS

	T1	T2	T3
	1,60Kg	1,70Kg	2,32Kg
	T4	T5	T6
	2,58Kg	3,70Kg	4,06Kg

DETALLES · DETAILS · DÉTAILS



Certified EN 1729
Part 1 and 2

MEDIDAS · MEASUREMENTS · MESURES



Next Page



Next Page



Next Page

TALLA · SIZE · TAILLE



T1 · T2 · T3 · T4 · T5 · T6

CAT

DESCRIPCIÓ

1. Cadira monobloc de polipropilè. Gran estabilitat. Lleugera i fàcil d'apilar. Versàtil i resistent.

ESTRUCTURA

2. Plàstic Polipropilè (60% és reciclat i 20% material nou) + 20% fibra de vidre.
3. Seient ergonòmic monobloc de polipropilè
4. Lleugera, robusta i fàcil d'apilar

DE

BESCHREIBUNG

1. Stapelstuhl aus Kunststoff. Leichtes und robustes Design. Anti-Kipp-Gestell. Vielseitig und langlebig.

STRUKTUR

2. Material: Polypropylen (60% recycelt und 20% neues Material) + 20% Glasfaser
3. Ergonomischer Sitz aus einem Stück
4. Leicht, stabil und stapelbar

IT

DESCRIZIONE

1. Sedia monoblocco in polipropilene. Leggera e facilmente impilabile. Struttura antiribaltamento. Versatile e resistente.

STRUTTURA

2. Plastica polipropilene (60% riciclato e 20% nuovo materiale) + 20% fibra di vetro.
3. Sedile ergonomico monopezzo in polipropilene.
4. Leggero, robusto e facilmente impilabile.



COLOR · FARBE · COLORE



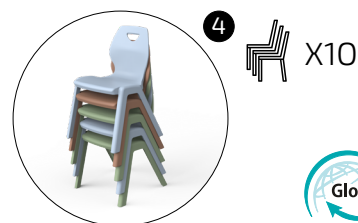
EMBALLATGE · VERPACKUNG · IMBALLAGGIO



PES · GEWICHT · PESO

	T1	T2	T3
	1,60Kg	1,70Kg	2,32Kg
	T4	T5	T6
	2,58Kg	3,70Kg	4,06Kg

DETALLS · DETAILS · DETTAGLI



Certified EN 1729
Part 1 and 2

MESURES · MESSUNG · MISURAZIONE



Next Page



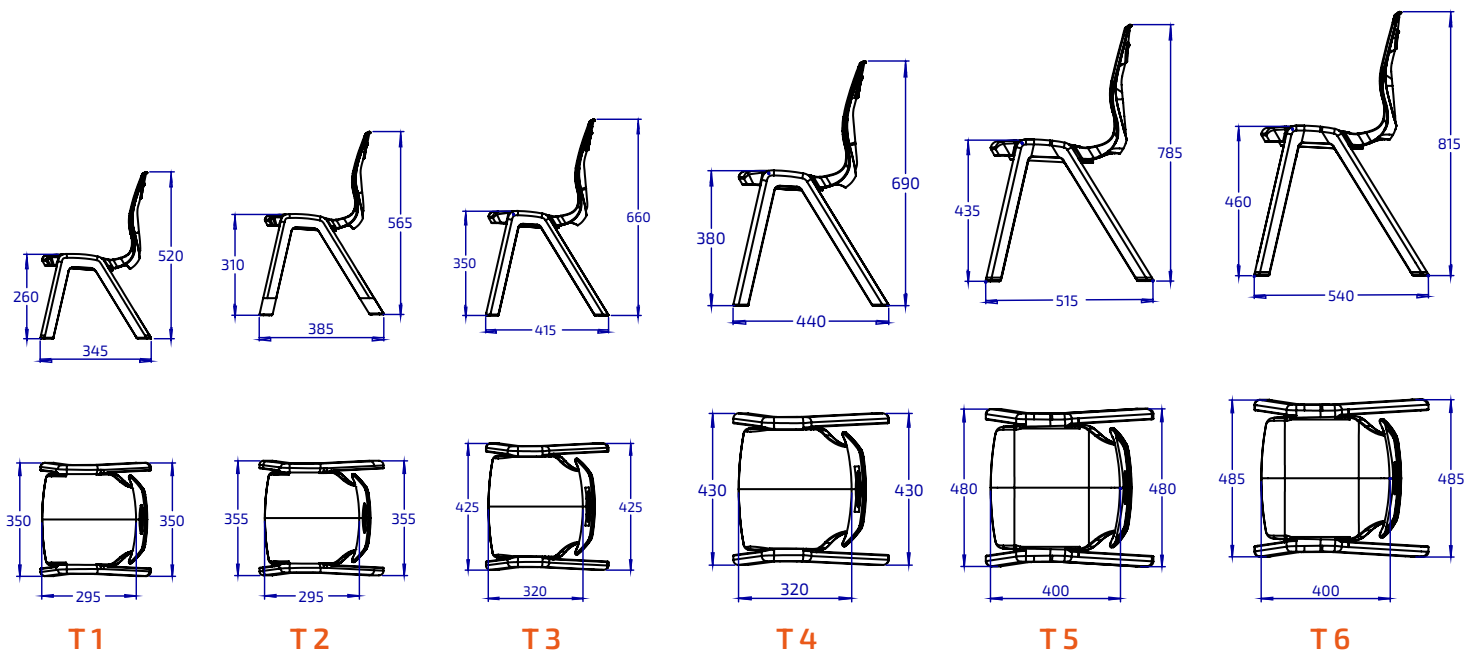
Next Page



Next Page

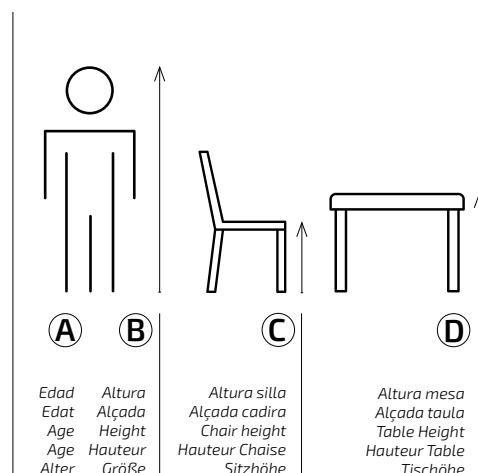


T1 · T2 · T3 · T4 · T5 · T6



Guía de tallas / Size Guide / Guide des tailles
 Guia de talles / Größentabelle / Guida alle tagliet

TALLA / SIZE / TAILLE	(A)	(B)	(C)	(D)
0	1-2	80-95cm	21cm	40cm
1	2-3	93-116cm	26cm	46cm
2	3-4	108-121cm	30cm	52cm
3	4-6	119-142cm	34cm	59cm
4	6-8	133-159cm	38cm	65cm
5	8-10	146-176cm	42cm	70cm
6	+12	159-188	45cm	77cm
8*	+8	+146	80cm	100cm



*Equivalent UNE-EN 1729-1 a dimensiones talla 5 para mesas de trabajo de pie
 *Equivalent UNE-EN 1729-1 size 5 dimensions for tables to work standing up
 *Equivalent UNE-EN 1729-1 aux dimensions de taille 5 pour les tables de travail debout
 *Equivalent UNE-EN 1729-1 a dimensions talla 5 per a taules de treball dempeus
 *Entspricht UNE-EN 1729-1 Größe für Tische and Arbeiten in Stehen

Información importante / Important Information / Informations importantes
 Informació important / Wichtige Informationen / Informazioni importanti

ES

INFORMACIÓN

Lea todas las instrucciones antes de comenzar el ensamblaje. Guarde las instrucciones para uso futuro. Uso interior.

ADVERTENCIA

Utilizar solo como se pretende.

MONTAJE

Seguir las instrucciones de montaje adjuntas.

MANTENIMIENTO

Periódicamente se deben realizar tareas de mantenimiento revisando el estado del producto. Verifique que el producto esté en buen estado y funcionando. Compruebe si hay roturas periódicamente. Retire el producto del servicio cuando se produzca alguna condición que pueda considerarse insegura.

CUIDADO Y LIMPIEZA

Limpie la unidad con un paño húmedo o una esponja con agua tibia y jabón suave. Séquelo. No use limpiadores abrasivos, blanqueadores, solventes químicos ni detergentes fuertes.

GARANTÍA

Consultar Condiciones Generales de Venta

CAT

INFORMACIÓ

Llegeixi totes les instruccions abans de començar l'assemblatge. Guardeu les instruccions per a un futur ús. Ús interior.

ADVERTÈNCIA

Utilitzeu només segons el previst.

MUNTATGE

Seguiu les instruccions de muntatge adjuntes.

MANTENIMENT

S'han de realitzar tasques de manteniment periòdiques revisant l'estat del producte. Verifiqueu que el producte estigui en bon estat i funcioni correctament. Comproveu si hi ha trencaments periòdicament. Retireu el producte de l'ús quan es presenti alguna condició que pugui considerar-se perillosa.

CUIDAT I NETEJA

Netegeu la unitat amb un drap humit o una esponja amb aigua tèbia i sabó suau. Eixugueu bé. No utilitzeu netejadors abrasius, lleixius, solvents químics ni detergents forts.

GARANTIA

Consulteu les Condicions Generals de Venda

EN

INFORMATION

Read all instructions before beginning assembly. Keep the instructions for future use. Indoor use.

WARNING

Use only as intended.

ASSEMBLY

Follow the attached assembly instructions.

MAINTENANCE

Periodic maintenance tasks should be performed by checking the condition of the product. Ensure the product is in good condition and functioning properly. Check for breaks regularly. Remove the product from service when any condition that could be considered unsafe occurs.

CARE AND CLEANING

Clean the unit with a damp cloth or sponge using warm water and mild soap. Dry thoroughly. Do not use abrasive cleaners, bleach, chemical solvents, or strong detergents.

WARRANTY

Please refer to the General Terms and Conditions of Sale

DE

INFORMATIONEN

Lesen Sie alle Anweisungen, bevor Sie mit dem Zusammenbau beginnen. Bewahren Sie die Anweisungen für die zukünftige Verwendung auf.

WARNUNG

Nur wie vorgesehen verwenden.

MONTAGE

Befolgen Sie die beiliegenden Montageanleitungen.

WARTUNG

Regelmäßige Wartungsarbeiten sollten durchgeführt werden, indem der Zustand des Produkts überprüft wird. Stellen Sie sicher, dass das Produkt in gutem Zustand ist und ordnungsgemäß funktioniert. Überprüfen Sie regelmäßig auf Brüche. Entfernen Sie das Produkt aus dem Gebrauch, wenn eine Bedingung vorliegt, die als unsicher angesehen werden kann.

PFLGE UND REINIGUNG

Reinigen Sie die Einheit mit einem feuchten Tuch oder Schwamm mit warmem Wasser und mildem Seifenreiniger. Trocknen Sie gründlich ab. Verwenden Sie keine Scheuermittel, Bleichmittel, chemische Lösungsmittel oder starke Reinigungsmittel.

GARANTIE

Allgemeine Verkaufsbedingungen beachten

FR

INFORMATIONS

Lisez toutes les instructions avant de commencer l'assemblage. Conservez les instructions pour une utilisation future. Utilisation intérieure.

AVERTISSEMENT

Utiliser uniquement comme prévu.

ASSEMBLAGE

Suivez les instructions de montage ci-jointes.

ENTRETIEN

Des tâches d'entretien périodiques doivent être effectuées en vérifiant l'état du produit. Assurez-vous que le produit est en bon état et fonctionne correctement. Vérifiez régulièrement s'il y a des bris. Retirez le produit du service lorsqu'une condition pouvant être considérée comme dangereuse se présente.

ENTRETIEN ET NETTOYAGE

Nettoyez l'unité avec un chiffon humide ou une éponge à l'eau tiède et au savon doux. Séchez soigneusement. N'utilisez pas de nettoyeurs abrasifs, d'eau de Javel, de solvants chimiques ou de détergents puissants.

GARANTIE

Consulter les Conditions Générales de Vente

IT

INFORMAZIONI

Leggere tutte le istruzioni prima di iniziare il montaggio. Conservare le istruzioni per un uso futuro. Uso interno.

AVVERTENZA

Utilizzare solo come previsto.

MONTAGGIO

Seguire le istruzioni di montaggio allegate.

MANUTENZIONE

È necessario eseguire periodicamente attività di manutenzione controllando lo stato del prodotto. Assicurarsi che il prodotto sia in buone condizioni e funzioni correttamente. Controllare periodicamente la presenza di rotture. Rimuovere il prodotto dall'uso quando si presenta una condizione che potrebbe essere considerata insicura.

CURA E PULIZIA

Pulire l'unità con un panno umido o una spugna con acqua tiepida e sapone neutro. Asciugare bene. Non utilizzare detergenti abrasivi, candeggina, solventi chimici o detergenti forti.

GARANZIA

Consultare le Condizioni Generali di Vendita



Futuras actualizaciones
Future updates
Mises à jour futures

Futures actualitzacions
Zukünftige Aktualisierungen
Aggiornamenti futuri



Calidad certificada
Certified quality
Qualité certifiée

Qualität zertifiziert
Zertifizierte Qualität
Qualità certificata



Mirplay colabora con la ong:
Mirplay collaborates with ngo:
Mirplay participe à l'ong:

Mirplay col·labora amb l'ong:
Mirplay arbeitet mit der ngo zusammen:
Mirplay collabora con l'ong: