

KALIN CURVED

Sofá modular / Modular sofa / Canapé modulaire

KALIN-C

ES

DESCRIPCIÓN

1. Sofá modular combinable, ideal para la creación y delimitación de espacios. Cómodo y versátil.
2. Fabricado con estructura de madera, revestido con tejido acolchado y retardante al fuego.

ESTRUCTURA

3. Combinable. Opcional respaldo y barreras acústicas laterales.
4. Fácil montaje y ensamblaje.
5. Uso en interiores.

EN

DESCRIPTION

1. Modular combinable sofa, ideal for creating and defining spaces. Comfortable and versatile.
2. Made with a wooden structure, covered with quilted and fire-retardant fabric.

STRUCTURE

3. Combinable. Options with backrest and lateral acoustic barriers.
4. Easy assembly and installation.
5. For indoor use.

FR

DESCRIPTION

1. Canapé modulaire combinable, idéal pour la création et la délimitation des espaces.
2. Confortable et polyvalent. Fabriqué avec une structure en bois, revêtu de tissu matelassé et ignifuge.

STRUCTURE

3. Combinable. Option avec dossier et barrières acoustiques latérales.
4. Montage et assemblage faciles.
5. Usage intérieur.



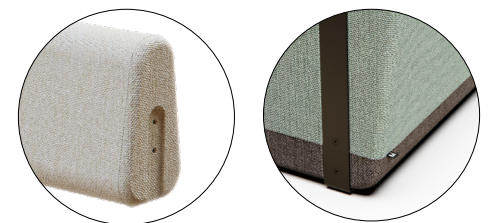
COLOR · COLOR · COULEUR



EMBALAJE · PACKAGING · EMBALLAGE

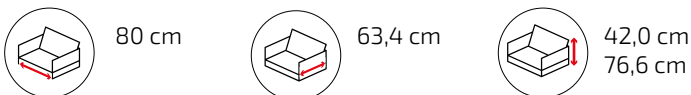
	Cantidad de bultos	(A)	100x23x37cm
	Number of packages	(B)	65x65x44cm
	Nombre de colis	(C)	66x6x104cm

DETALLES · DETAILS · DÉTAILS



KALIN CURVED + RECTANGLE + DIVIDER

MEDIDAS · MEASUREMENT · MESURE



PESO · WEIGHT · POIDS

	(A)	15,00 Kg	(B)	10,00 Kg	(C)	10,00 Kg
		17,00 Kg		12,00 Kg		12,00 Kg

KALIN CURVED

Sofà modular / Modulares Sofa / Divano modulare

KALIN-C

CAT

DESCRIPCIÓ

1. Sofà modular combinable ideal per a la creació i delimitació d'espais. Còmode i versàtil.
2. Fabricat amb estructura de fusta, revestit amb teixit encoixinat i retardant al foc.

ESTRUCTURA

3. Combinable. Opcional respatlles i barreres acústiques laterals.
4. Muntatge i ensamblatge fàcil.
5. Ús interior.

DE

BESCHREIBUNG

1. Kombinierbares modulares Sofa, ideal zur Schaffung und Abgrenzung von Räumen. Bequem und vielseitig.
2. Hergestellt mit einer Holzstruktur, gepolstert und mit feuerhemmendem Stoff bezogen.

STRUKTUR

3. Kombinierbar. Optionen mit Rückenlehne und seitlichen Akustikbarrieren.
4. Einfache Montage und Zusammenbau.
5. Für den Innenbereich geeignet.

IT

DESCRIZIONE

1. Divano modulare combinabile, ideale per la creazione e la delimitazione degli spazi. Comodo e versatile.
2. Realizzato con una struttura in legno, rivestito in tessuto imbottito e ignifugo.

STRUTTURA

3. Combinabile. Opzione con schienale e barriere acustiche laterali.
4. Facile montaggio e assemblaggio.
5. Uso interno.



COLOR · FARBE · COLORE



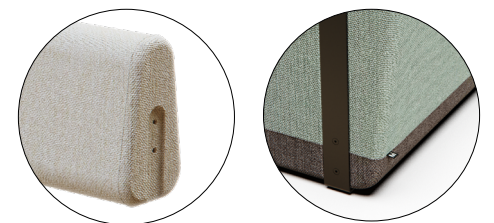
EMBALATGE · VERPACKUNG · CONFEZIONE



Cantidad de bultos
Number of packages
Nombre de colis

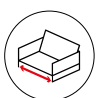
- (A) 100x23x37cm
- (B) 65x65x44cm
- (C) 66x6x104cm

DETAILS · DETAILS · DETTAGLI



KALIN CURVED + RECTANGLE + DIVIDER

MEDIDAS · MEASUREMENT · MESURE



80 cm



63,4 cm



42,0 cm
76,6 cm

PES · GEWICHT · PESO



(A) 15,00 Kg

(B) 10,00 Kg

(C) 10,00 Kg



17,00 Kg

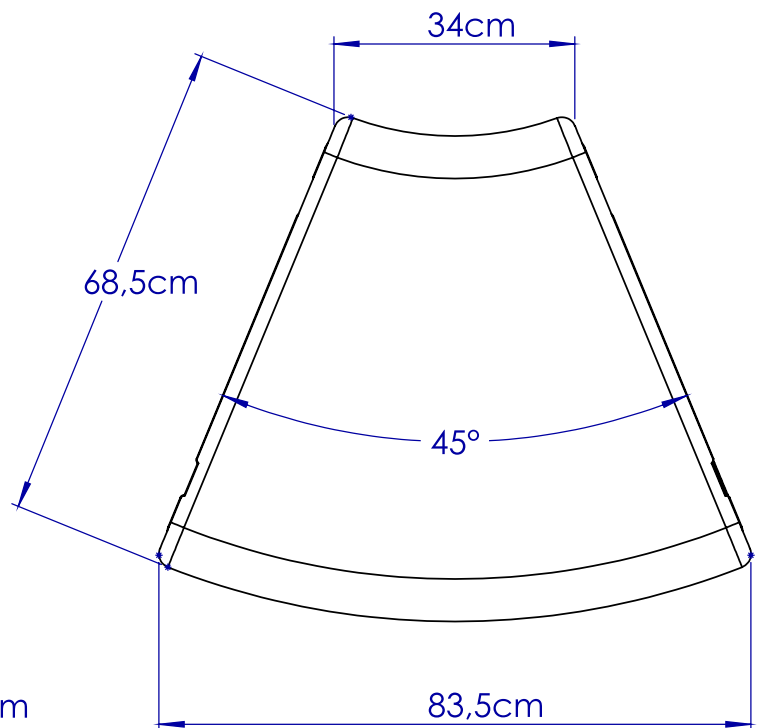
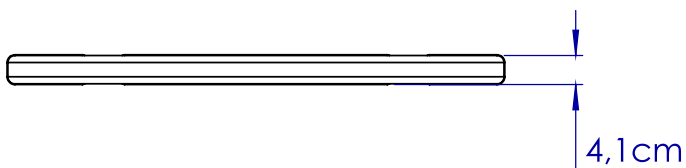
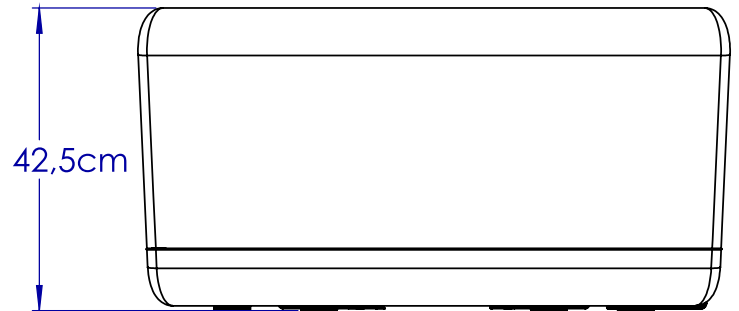
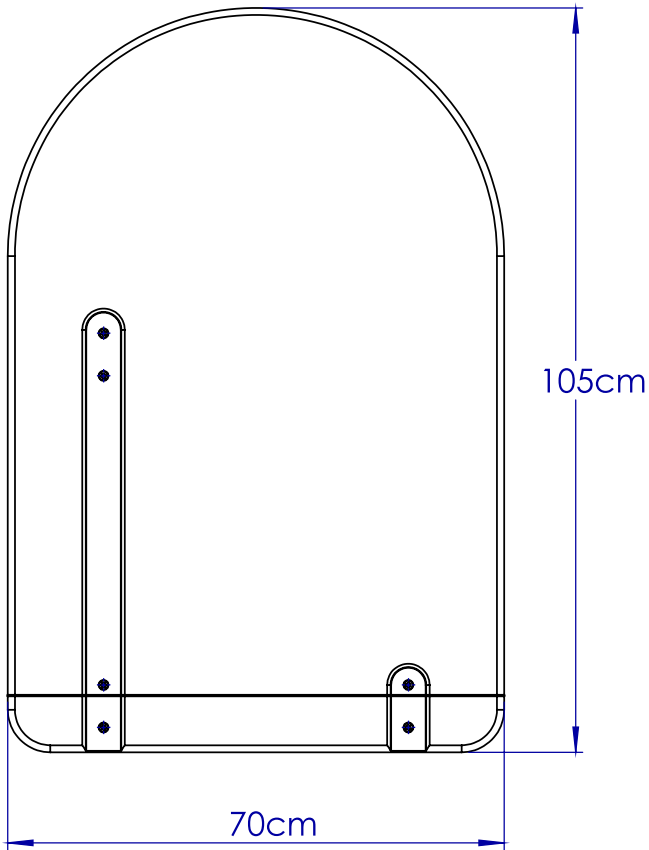
12,00 Kg

12,00 Kg

KALIN CURVED

Medidas asiento / Seat dimensions / Dimensions assise
Mesures seient / Sitzmaße / Dimensioni del sedile

KALIN-C



KALIN CURVED

Certificaciones / Certifications / Certifications
Certificacions / Zertifizierungen / Certificazioni

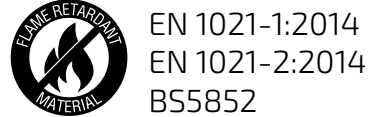
Certifications



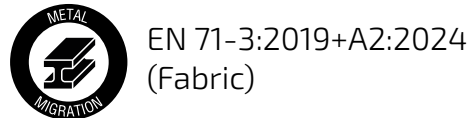
Mechanical safety regulations



Fire Retardant



Metal migration



Fotografías del producto / Product images / Photos du produit
Fotografies del producte / Produktfotos / Fotografie del prodotto



KALIN CURVED

Información importante / Important Information / Informations importantes
Informació important / Wichtige Informationen / Informazioni importanti

KALIN-C

ES

INFORMACIÓN

Lea todas las instrucciones antes de comenzar el ensamblaje. Guarde las instrucciones para uso futuro. Uso interior.

ADVERTENCIA

Utilizar solo como se pretende.

MONTAJE

Seguir las instrucciones de montaje adjuntas.

MANTENIMIENTO

Periódicamente se deben realizar tareas de mantenimiento revisando el estado del producto. Verifique que el producto esté en buen estado y funcionando. Compruebe si hay roturas periódicamente. Retire el producto del servicio cuando se produzca alguna condición que pueda considerarse insegura.

CUIDADO Y LIMPIEZA

Limpie la unidad con un paño húmedo o una esponja con agua tibia y jabón suave. Séquelo. No use limpiadores abrasivos, blanqueadores, solventes químicos ni detergentes fuertes.

GARANTÍA

Consultar Condiciones Generales de Venta

USO PREVISTO

Destinado principalmente a escuelas, pero también adaptable a todo tipo de aplicaciones en edificios de oficinas, salas de exposición, salones públicos, salas de eventos, cafés, restaurantes, comedores, bancos y bares.

CAT

INFORMACIÓ

Llegeixi totes les instruccions abans de començar l'assemblatge. Guardeu les instruccions per a un futur ús. Ús interior.

ADVERTÈNCIA

Utilitzeu només segons el previst.

MUNTATGE

Seguiu les instruccions de muntatge adjuntes.

MANTENIMENT

S'han de realitzar tasques de manteniment periòdiques revisant l'estat del producte. Verifiqueu que el producte estigui en bon estat i funcioni correctament. Comproveu si hi ha trencaments periòdicament. Retireu el producte de l'ús quan es presenti alguna condició que pugui considerar-se perillosa.

CUIDAT I NETEJA

Netegeu la unitat amb un drap humit o una esponja amb aigua tèbia i sabó suau. Eixugueu bé. No utilitzeu netejadors abrasius, lleixius, solvents químics ni detergents forts.

GARANTIA

Consulteu les Condicions Generals de Venda

ÚS PREVIST

Destinat principalment a escoles, però també adaptable a tot tipus d'aplicacions en edificis d'oficines, sales d'exposicions, salons públics, sales d'esdeveniments, cafès, restaurants, menjadors, bancs i bars.



Futuras actualizaciones
Future updates
Mises à jour futures

Futures actualitzacions
Zukünftige Aktualisierungen
Aggiornamenti futuri



Calidad certificada
Certified quality
Qualité certifiée

Qualität certificada
Zertifizierte Qualität
Qualità certificata



Mirplay colabora con la ong:
Mirplay collaborates with ngo:
Mirplay partecipa à l'ong:

Mirplay collabora amb l'ong:
Mirplay arbeitet mit der ngo zusammen:
Mirplay collabora con l'ong: