

ES

DESCRIPCIÓN

1. Panel acústico flocado de pared y techo. Reducen la reverberación y mejora el bienestar.

ESTRUCTURA

2. Espuma flexible de resina de melamina de celda abierta, resistente al fuego, resina plástica ignífuga.
3. Sistema autoadhesivo para fijar en pared y techo.

Una vez instalados, los paneles no son removibles

EN

DESCRIPTION

1. Flocked acoustic panel for wall and ceiling. It reduces reverberation and improves well-being.

STRUCTURE

2. Flexible open-cell melamine resin foam, fire-resistant, Fire-resistant plastic resin.
3. Self-adhesive system for wall and ceiling fixation

Once installed, the panels are not removable.

FR

DESCRIPTION

1. Panneau acoustique floqué pour murs et plafonds. Il réduit la réverbération et améliore le bien-être.

STRUCTURE

2. Mousse flexible en résine de mélamine à cellules ouvertes, résistante au feu, Résine plastique ignifuge.
3. Système autocollant pour fixation au mur et au plafond.

Une fois installés, les panneaux ne sont pas amovibles



COLOR · COLOR · COULEUR



Raw Finish
Pantone 7541C



Warm Gray
Pantone Warm Gray 5 C

EMBALAJE · PACKAGING · EMBALLAGE



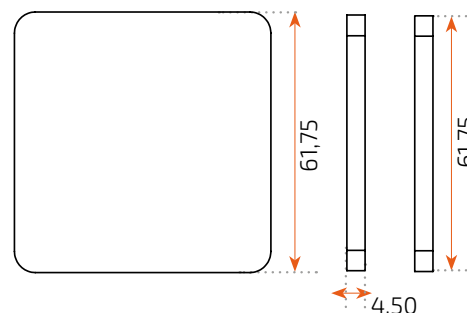
Cantidad de bultos
Pack quantity
Nombre de paquets

1

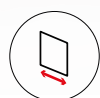
Unidades por paquete
Units per pack
Unités par paquet

8

MEDIDAS · MEASUREMENTS · MESURES



MEDIDAS · MEASUREMENT · MESURE



61,75 cm



61,75 cm



4,50 cm

PESO · WEIGHT · POIDS



0,512 Kg

CAT

DESCRIPCIÓ

1. Panell acústic flocat de paret i sostre. Redueix la reverberació i millora el benestar.

ESTRUCTURA

2. Escuma flexible de resina de melamina de cella oberta, resistent al foc, Resina plàstica ignífuga.
3. Sistema auto-adhesiu per a fixar sobre parets i sostres.

Una vegada instal·lats, els panells no són amovibles

DE

BESCHREIBUNG

1. Beflochte Akustikplatte für Wand und Decke. Es reduziert den Nachhall und verbessert das Wohlbefinden.

STRUKTUR

2. Flexible offenzellige Melaminharzschaum, feuerfest, Feuerbeständiges Kunststoffharz
3. Selbstklebendes System für Wand- und Deckenbefestigung

Einmal installiert, sind die Platten nicht mehr abnehmbar.

IT

DESCRIZIONE

1. Pannello acustico floccato per pareti e soffitti. Riduce il riverbero e migliora il benessere.

STRUTTURA

2. Schiuma flessibile in resina di melamina a celle aperte, resistente al fuoco, Resina plastica ignifuga.
3. Sistema autoadesivo per il fissaggio a parete e a soffitto

Una volta installati, i pannelli non sono rimovibili.



COLOR · FARBE · COLORE



Raw Finish
Pantone 7541C



Warm Gray
Pantone Warm Gray 5 C

EMBALATGE · VERPACKUNG · CONFEZIONE



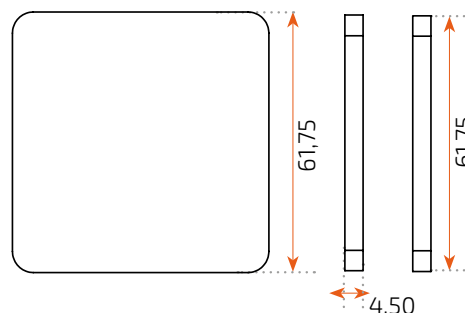
Quantitat de paquets
Anzahl der Pakete
Numero di pacchi

1

Unitats per paquet
Einheiten pro Packung
Unità per confezione

8

MESURES · MAßE · MISURE



MESUERES · MASSNAHMEN · LE MISURE



61,75 cm



61,75 cm



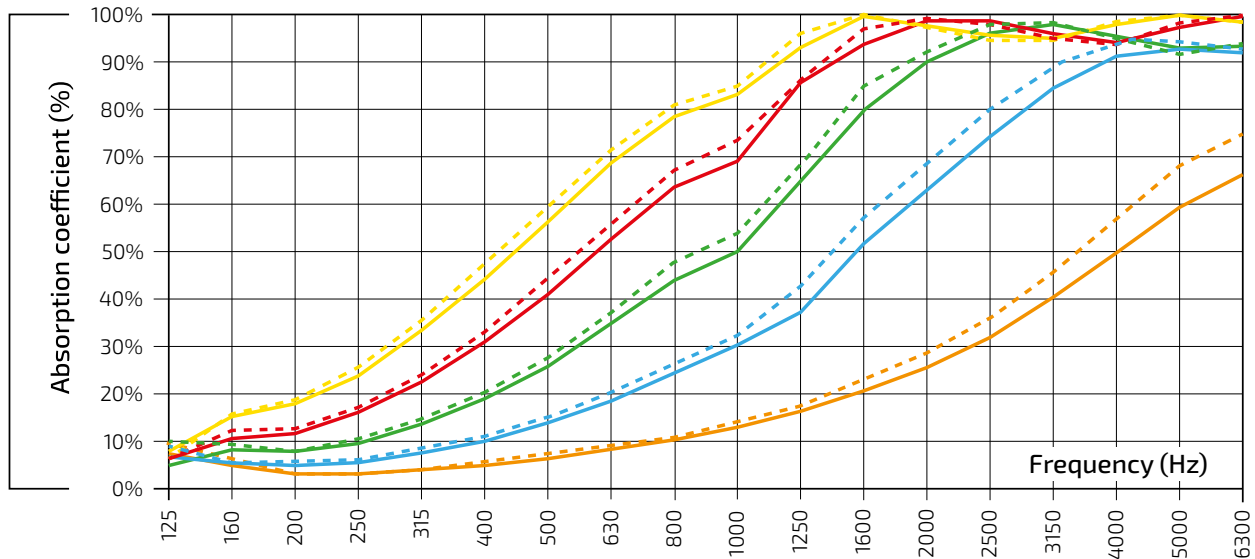
4,5 cm



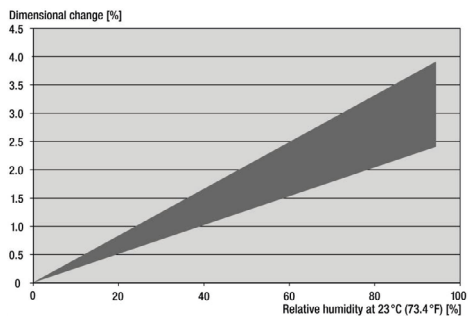
0,512 Kg

PES · GEWICHT · PESO

Sound Absorption 1/3-Octave Bands, according to ISO 10534-2



	125	160	200	250	315	400	500	630	800	1000	1250	1600	2000	2500	3150	4000	5000	6300
Basotect Flocado RS 10mm	0,08	0,05	0,03	0,03	0,04	0,05	0,06	0,08	0,10	0,13	0,16	0,21	0,26	0,32	0,40	0,50	0,59	0,66
Basotect Flocado RS 20mm	0,07	0,06	0,05	0,06	0,08	0,10	0,14	0,18	0,24	0,30	0,37	0,51	0,63	0,74	0,84	0,91	0,93	0,92
Basotect Flocado RS 30mm	0,05	0,08	0,08	0,10	0,14	0,19	0,26	0,34	0,44	0,50	0,65	0,79	0,89	0,96	0,98	0,95	0,93	0,93
Basotect Flocado RS 40mm	0,06	0,10	0,12	0,16	0,22	0,31	0,41	0,52	0,63	0,69	0,86	0,93	0,99	0,99	0,96	0,94	0,97	1,00
Basotect Flocado RS 50mm	0,08	0,15	0,18	0,24	0,33	0,44	0,56	0,68	0,79	0,83	0,93	0,99	0,98	0,95	0,95	0,98	1,00	0,99
Basotect Flocado VD 10mm	0,08	0,06	0,03	0,03	0,04	0,05	0,06	0,08	0,11	0,14	0,17	0,23	0,29	0,36	0,46	0,57	0,68	0,75
Basotect Flocado VD 20mm	0,09	0,05	0,05	0,06	0,08	0,11	0,15	0,20	0,26	0,32	0,43	0,57	0,69	0,80	0,89	0,94	0,94	0,92
Basotect Flocado VD 30mm	0,10	0,09	0,08	0,11	0,15	0,20	0,28	0,37	0,48	0,54	0,69	0,85	0,92	0,97	0,98	0,94	0,92	0,93
Basotect Flocado VD 40mm	0,07	0,12	0,12	0,17	0,24	0,33	0,44	0,56	0,67	0,73	0,86	0,97	0,99	0,98	0,95	0,94	0,98	1,00
Basotect Flocado VD 50mm	0,06	0,16	0,19	0,25	0,35	0,47	0,59	0,71	0,81	0,85	0,96	0,99	0,97	0,94	0,94	0,98	1,00	0,98

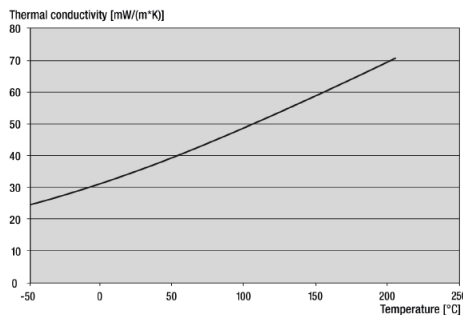


Cambio dimensional lineal en función del contenido de humedad

Linear dimensional change depending on the moisture content

Changement dimensionnel linéaire en fonction de l'humidité

Canvi dimensional linial en funció del contingut d'humiditat

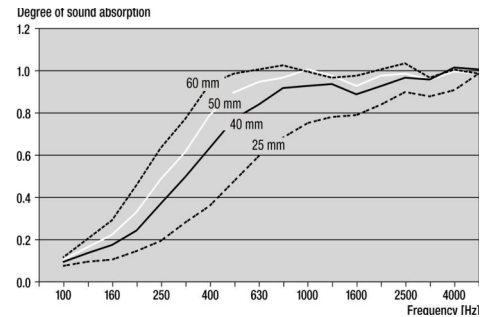


Conductividad térmica según DIN EN 12667

Thermal conductivity according to DIN EN 12667

Conductivité thermique selon DIN EN 12667

Conductivitat tèrmica segons DIN EN 1266



Absorción acústica DIN EN ISO 354 (cámara reverberante)

Sound absorption DIN EN ISO 354 (reverberant chamber)

Absorption acoustique DIN EN ISO 354 (chambre réverbérante)

Absorció acústica DIN EN ISO 354 (càmera reverberant)

	Especificación / Specification Spécification / Especificació	Norma / Standard Norm / Norma
Densidad Density Densité Densitat	9 ± 1,5 Kg/m ³	EN ISO 845
Resistencia a la compresión 40% Compressive strength 40% Résistance à la compression 40% Resistència a la compressió 40%	> 9 KPa	EN ISO 3386-1
Resistencia a la tracción Tensile strength Résistance à la traction Resistència a la tracció	> 120 KPa	ISO 1798
Alargamiento a la rotura Elongation at break Allongement à la rupture Allargament al trencament	> 20%	ISO 1798
Conductividad térmica 10°C Thermal conductivity 10°C Conductivité thermique 10°C Conductivitat tèrmica 10°C	$\lambda \leq 0,035 \text{ W}/(\text{m}\cdot\text{K})$	DIN EN 12667
Absorción acústica Muestar espesor =50mm/2.000Hz Acoustic absorption Sample thickness =50mm/2,000Hz Absorption acoustique Épaisseur de l'échantillon = 50 mm/2 000 Hz Absorció acústica Mostra gruix =50mm/2.000Hz	≥ 90%	ISO 10534-2
Resistencia térmica Definido en ISO 3386-1, cambio del valor inicial después exposición calor 22h: < 50% Thermal resistance As per ISO 3386-1, change from initial value after 22h of heat exposure: < 50% Résistance thermique Défini dans la norme ISO 3386-1, changement par rapport à la valeur initiale après 22h d'exposition à la chaleur : < 50 % Resistència tèrmica Definit en ISO 33869-1, canvi del valor inicial després exposició calor 22h: < 50%	240°C	DIN EN ISO 2440
Emisiones de VOC VOC emissions Émissions de COV Emissions de VOC	Clase A	ISO 16000

ES

INFORMACIÓN

Lea todas las instrucciones antes de comenzar el ensamblaje. Guarde las instrucciones para uso futuro. Uso interior.

ADVERTENCIA

Utilizar solo como se pretende.

MONTAJE

Seguir las instrucciones de montaje adjuntas.

MANTENIMIENTO

Periódicamente se deben realizar tareas de mantenimiento revisando el estado del producto. Verifique que el producto esté en buen estado y funcionando. Compruebe si hay roturas periódicamente. Retire el producto del servicio cuando se produzca alguna condición que pueda considerarse insegura.

CUIDADO Y LIMPIEZA

Limpie la unidad con un paño húmedo o una esponja con agua tibia y jabón suave. Séquelo. No use limpiadores abrasivos, blanqueadores, solventes químicos ni detergentes fuertes.

GARANTÍA

Consultar Condiciones Generales de Venta

CAT

INFORMACIÓ

Llegeixi totes les instruccions abans de començar l'assemblatge. Guardeu les instruccions per a un futur ús. Ús interior.

ADVERTÈNCIA

Utilitzeu només segons el previst.

MUNTATGE

Seguiu les instruccions de muntatge adjuntes.

MANTENIMENT

S'han de realitzar tasques de manteniment periòdiques revisant l'estat del producte. Verifiqueu que el producte estigui en bon estat i funcioni correctament. Comproveu si hi ha trencaments periòdicament. Retireu el producte de l'ús quan es presenti alguna condició que pugui considerar-se perillosa.

CUIDAT I NETEJA

Netegeu la unitat amb un drap humit o una esponja amb aigua tèbia i sabó suau. Eixugueu bé. No utilitzeu netejadors abrasius, lleixius, solvents químics ni detergents forts.

GARANTIA

Consulteu les Condicions Generals de Venda

EN

INFORMATION

Read all instructions before beginning assembly. Keep the instructions for future use. Indoor use.

WARNING

Use only as intended.

ASSEMBLY

Follow the attached assembly instructions.

MAINTENANCE

Periodic maintenance tasks should be performed by checking the condition of the product. Ensure the product is in good condition and functioning properly. Check for breaks regularly. Remove the product from service when any condition that could be considered unsafe occurs.

CARE AND CLEANING

Clean the unit with a damp cloth or sponge using warm water and mild soap. Dry thoroughly. Do not use abrasive cleaners, bleach, chemical solvents, or strong detergents.

WARRANTY

Please refer to the General Terms and Conditions of Sale

DE

INFORMATIONEN

Lesen Sie alle Anweisungen, bevor Sie mit dem Zusammenbau beginnen. Bewahren Sie die Anweisungen für die zukünftige Verwendung auf.

WARNUNG

Nur wie vorgesehen verwenden.

MONTAGE

Befolgen Sie die beiliegenden Montageanleitungen.

WARTUNG

Regelmäßige Wartungsarbeiten sollten durchgeführt werden, indem der Zustand des Produkts überprüft wird. Stellen Sie sicher, dass das Produkt in gutem Zustand ist und ordnungsgemäß funktioniert. Überprüfen Sie regelmäßig auf Brüche. Entfernen Sie das Produkt aus dem Gebrauch, wenn eine Bedingung vorliegt, die als unsicher angesehen werden kann.

PFLEGE UND REINIGUNG

Reinigen Sie die Einheit mit einem feuchten Tuch oder Schwamm mit warmem Wasser und mildem Seifenreiniger. Trocknen Sie gründlich ab. Verwenden Sie keine Scheuermittel, Bleichmittel, chemische Lösungsmittel oder starke Reinigungsmittel.

GARANTIE

Allgemeine Verkaufsbedingungen beachten

FR

INFORMATIONS

Lisez toutes les instructions avant de commencer l'assemblage. Conservez les instructions pour une utilisation future. Utilisation intérieure.

AVERTISSEMENT

Utiliser uniquement comme prévu.

ASSEMBLAGE

Suivez les instructions de montage ci-jointes.

ENTRETIEN

Des tâches d'entretien périodiques doivent être effectuées en vérifiant l'état du produit. Assurez-vous que le produit est en bon état et fonctionne correctement. Vérifiez régulièrement s'il y a des bris. Retirez le produit du service lorsqu'une condition pouvant être considérée comme dangereuse se présente.

ENTRETIEN ET NETTOYAGE

Nettoyez l'unité avec un chiffon humide ou une éponge à l'eau tiède et au savon doux. Séchez soigneusement. N'utilisez pas de nettoyeurs abrasifs, d'eau de Javel, de solvants chimiques ou de détergents puissants.

GARANTIE

Consulter les Conditions Générales de Vente

IT

INFORMAZIONI

Leggere tutte le istruzioni prima di iniziare il montaggio. Conservare le istruzioni per un uso futuro. Uso interno.

AVVERTENZA

Utilizzare solo come previsto.

MONTAGGIO

Seguire le istruzioni di montaggio allegate.

MANUTENZIONE

È necessario eseguire periodicamente attività di manutenzione controllando lo stato del prodotto. Assicurarsi che il prodotto sia in buone condizioni e funzioni correttamente. Controllare periodicamente la presenza di rotture. Rimuovere il prodotto dall'uso quando si presenta una condizione che potrebbe essere considerata insicura.

CURA E PULIZIA

Pulire l'unità con un panno umido o una spugna con acqua tiepida e sapone neutro. Asciugare bene. Non utilizzare detergenti abrasivi, candeggina, solventi chimici o detergenti forti.

GARANZIA

Consultare le Condizioni Generali di Vendita



Futuras actualizaciones
Future updates
Mises à jour futures

Futures actualitzacions
Zukünftige Aktualisierungen
Aggiornamenti futuri



Calidad certificada
Certified quality
Qualité certifiée

Qualität zertifiziert
Zertifizierte Qualität
Qualità certificata



Mirplay colabora con la ong:
Mirplay collaborates with ngo:
Mirplay partecipa à l'ong:

Mirplay col·labora amb l'ong:
Mirplay arbeitet mit der ngo zusammen:
Mirplay collabora con l'ong: