

## ES

## DESCRIPCIÓN

1. Grada de melamina con espacios de almacenaje. Con aristas en acabado contrachapado. Disponible en varios colores.

## ESTRUCTURA

2. Equipado con ruedas para mayor versatilidad en el aula  
3. Fácil montaje y resistente.  
4. Combinar KI + DO para formar armario KIDO.

## EN

## DESCRIPTION

1. Melamine platform with storage spaces. With edges in plywood finish. Available in various colours.

## STRUCTURE

2. Equipped with wheels for greater versatility in the classroom  
3. Easy to assemble and durable.  
4. Combine KI + DO to form the KIDO cabinet.

## FR

## DESCRIPTION

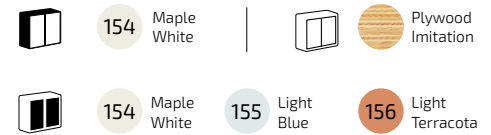
1. Estrade en mélamine avec espaces de rangement. Bords en finition contreplaqué. Disponible en plusieurs couleurs.

## STRUCTURE

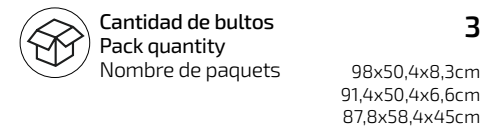
2. Équipée de roulettes pour une plus grande polyvalence en classe  
3. Montage facile et grande résistance.  
4. Combiner KI + DO pour former l'armoire KIDO.



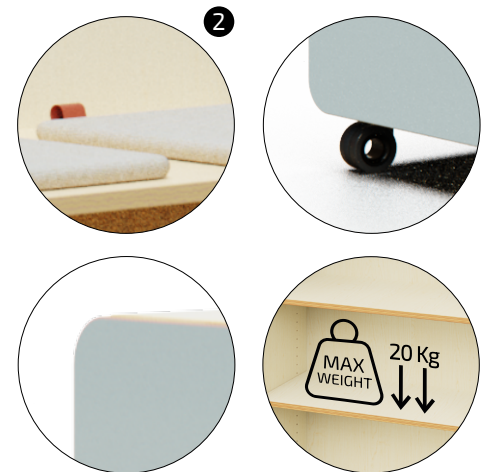
## COLOR · COLOUR · COULEUR



## EMBALAJE · PACKAGING · EMBALLAGE



## DETALLES · DETAILS · DÉTAILS



## MEDIDAS · DIMENSIONS · DIMENSIONS



90 cm



45 cm



92 cm



40,00 Kg



43,00 Kg

## PESO · WEIGHT · POIDS

## CAT

## DESCRIPCIÓ

1. Grada de melamina amb espais d'emmagatzematge. Amb vores en acabat de fusta contraplacada. Disponible en diversos colors.

## ESTRUCTURA

2. Equipat amb rodes per a una major versatilitat a l'aula
3. Muntatge fàcil i resistent.
4. Combina KI + DO per formar l'armari KIDO.

## DE

## BESCHREIBUNG

1. Podest aus Melamin mit Stauraum. Mit Kanten in Sperrholzoptik. In verschiedenen Farben erhältlich.

## STRUKTUR

2. Mit Rollen für mehr Vielseitigkeit im Klassenzimmer ausgestattet
3. Einfacher Aufbau und widerstandsfähig.
4. KI + DO kombinieren, um den KIDO-Schrank zu bilden.

## IT

## DESCRIZIONE

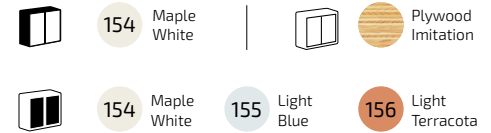
1. Pedana in melaminico con spazi di stoccaggio. Bordi con finitura in multistrato. Disponibile in diversi colori.

## STRUTTURA

2. Dotata di ruote per una maggiore versatilità in aula
3. Facile da montare e resistente.
4. Combinare KI + DO per formare l'armadio KIDO.



## COLOR · FARBE · COLORE



## EMBALATGE · VERPACKUNG · CONFEZIONE

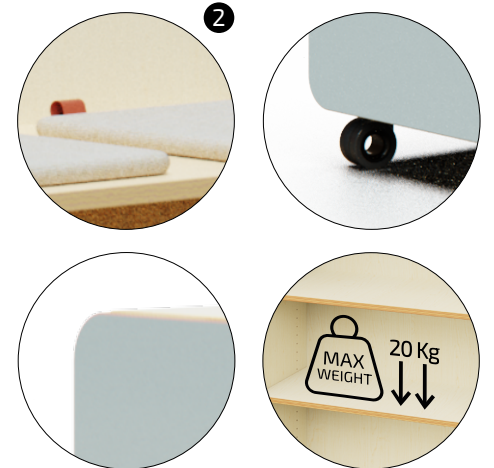


Quantitat de bultos  
Anzahl der Packstücke  
Numero di pacchi

3

98x50,4x8,3cm  
91,4x50,4x6,6cm  
87,8x58,4x45cm

## DETALLS · DETAILS · DÉTAILS



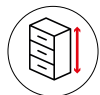
## MESUERES · MASSNAHMEN · MISURE



90 cm



45 cm



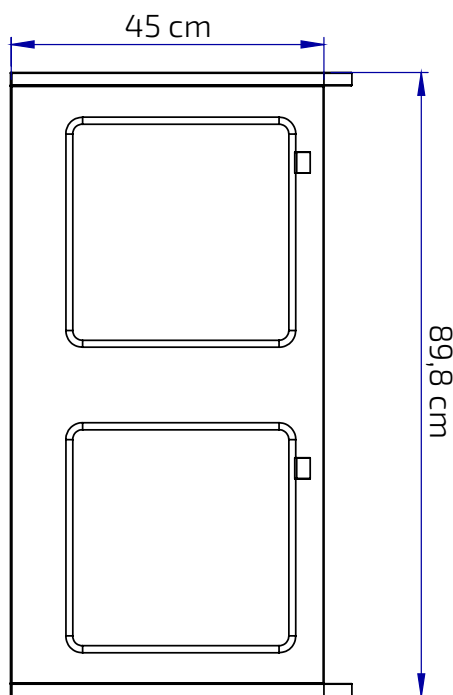
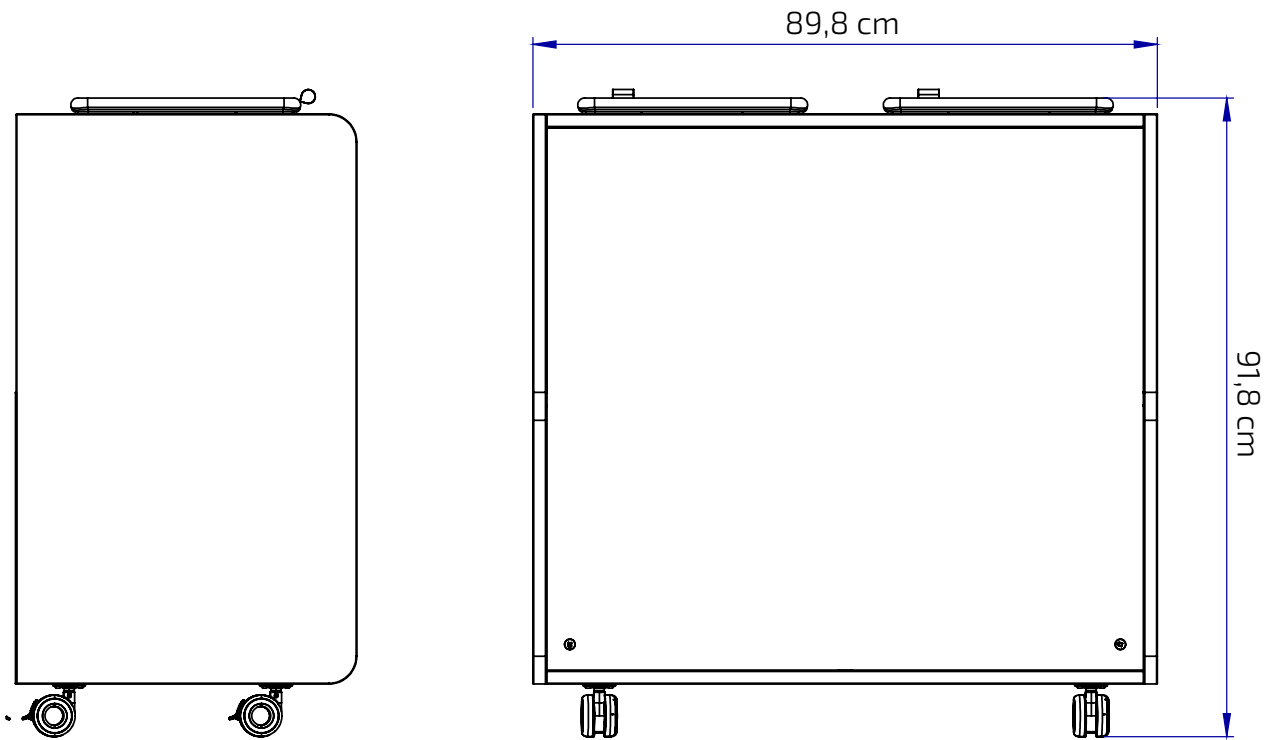
92 cm



40,00 Kg



43,00 Kg



Información importante / Important Information / Informations importantes  
 Informació important / Wichtige Informationen / Informazioni importanti

DO

**ES****INFORMACIÓN**

Lea todas las instrucciones antes de comenzar el ensamblaje. Guarde las instrucciones para uso futuro. Uso interior.

**ADVERTENCIA**

Utilizar solo como se pretende.

**MONTAJE**

Seguir las instrucciones de montaje adjuntas.

**MANTENIMIENTO**

Periódicamente se deben realizar tareas de mantenimiento revisando el estado del producto. Verifique que el producto esté en buen estado y funcionando. Compruebe si hay roturas periódicamente. Retire el producto del servicio cuando se produzca alguna condición que pueda considerarse insegura.

**CUIDADO Y LIMPIEZA**

Limpie la unidad con un paño húmedo o una esponja con agua tibia y jabón suave. Séquelo. No use limpiadores abrasivos, blanqueadores, solventes químicos ni detergentes fuertes.

**GARANTÍA**

Consultar Condiciones Generales de Venta

**USO PREVISTO**

Destinado principalmente a escuelas, pero también adaptable a todo tipo de aplicaciones en edificios de oficinas, salas de exposición, salones públicos, salas de eventos, cafés, restaurantes, comedores, bancos y bares.

**CAT****INFORMACIÓ**

Llegeixi totes les instruccions abans de començar l'assemblatge. Guardeu les instruccions per a un futur ús. Ús interior.

**ADVERTÈNCIA**

Utilitzeu només segons el previst.

**MUNTATGE**

Seguiu les instruccions de muntatge adjuntes.

**MANTENIMENT**

S'han de realitzar tasques de manteniment periòdiques revisant l'estat del producte. Verifiqueu que el producte estigui en bon estat i funcioni correctament. Comproveu si hi ha trencaments periòdicament. Retireu el producte de l'ús quan es presenti alguna condició que pugui considerar-se perillosa.

**CUIDAT I NETEJA**

Netegeu la unitat amb un drap humit o una esponja amb aigua tèbia i sabó suau. Eixugueu bé. No utilitzeu netejadors abrasius, lleixius, solvents químics ni detergents forts.

**GARANTIA**

Consulteu les Condicions Generals de Venda

**ÚS PREVIST**

Destinat principalment a escoles, però també adaptable a tot tipus d'aplicacions en edificis d'oficines, sales d'exposicions, salons públics, sales d'esdeveniments, cafés, restaurants, menjadors, bancs i bars.

**EN****INFORMATION**

Read all instructions before beginning assembly. Keep the instructions for future use. Indoor use.

**WARNING**

Use only as intended.

**ASSEMBLY**

Follow the attached assembly instructions.

**MAINTENANCE**

Periodic maintenance tasks should be performed by checking the condition of the product. Ensure the product is in good condition and functioning properly. Check for breaks regularly. Remove the product from service when any condition that could be considered unsafe occurs.

**CARE AND CLEANING**

Clean the unit with a damp cloth or sponge using warm water and mild soap. Dry thoroughly. Do not use abrasive cleaners, bleach, chemical solvents, or strong detergents.

**WARRANTY**

Please refer to the General Terms and Conditions of Sale

**INTENDED USE**

Primarily intended for schools, but also adaptable to all kind of applications in office buildings, showrooms, public halls, function rooms, cafés, restaurants, canteens, banks, and bars.

**DE****INFORMATIONEN**

Lesen Sie alle Anweisungen, bevor Sie mit dem Zusammenbau beginnen. Bewahren Sie die Anweisungen für die zukünftige Verwendung auf.

**WARNUNG**

Nur wie vorgesehen verwenden.

**MONTAGE**

Befolgen Sie die beiliegenden Montageanleitungen.

**WARTUNG**

Regelmäßige Wartungsarbeiten sollten durchgeführt werden, indem der Zustand des Produkts überprüft wird. Stellen Sie sicher, dass das Produkt in gutem Zustand ist und ordnungsgemäß funktioniert. Überprüfen Sie regelmäßig auf Brüche. Entfernen Sie das Produkt aus dem Gebrauch, wenn eine Bedingung vorliegt, die als unsicher angesehen werden kann.

**PFLEGE UND REINIGUNG**

Reinigen Sie die Einheit mit einem feuchten Tuch oder Schwamm mit warmem Wasser und mildem Seifenreiniger. Trocknen Sie gründlich ab. Verwenden Sie keine Scheuermittel, Bleichmittel, chemische Lösungsmittel oder starke Reinigungsmittel.

**GARANTIE**

Allgemeine Verkaufsbedingungen beachten

**VORGEGEHENE VERWENDUNG**

Hauptsächlich für Schulen vorgesehen, aber auch anpassbar für alle Arten von Anwendungen in Bürogebäuden, Ausstellungsräumen, öffentlichen Lounges, Veranstaltungssälen, Cafés, Restaurants, Kantinen, Banken und Bars.

**FR****INFORMATIONS**

Lisez toutes les instructions avant de commencer l'assemblage. Conservez les instructions pour une utilisation future. Utilisation intérieure.

**AVERTISSEMENT**

Utiliser uniquement comme prévu.

**ASSEMBLAGE**

Suivez les instructions de montage ci-jointes.

**ENTRETIEN**

Des tâches d'entretien périodiques doivent être effectuées en vérifiant l'état du produit. Assurez-vous que le produit est en bon état et fonctionne correctement. Vérifiez régulièrement s'il y a des bris. Retirez le produit du service lorsqu'une condition pouvant être considérée comme dangereuse se présente.

**ENTRETIEN ET NETTOYAGE**

Nettoyez l'unité avec un chiffon humide ou une éponge à l'eau tiède et au savon doux. Séchez soigneusement. N'utilisez pas de nettoyeurs abrasifs, d'eau de Javel, de solvants chimiques ou de détergents puissants.

**GARANTIE**

Consulter les Conditions Générales de Vente

**UTILISATION PRÉVUE**

Principalement destinées aux écoles, mais également adaptables à toutes sortes d'applications dans les immeubles de bureaux, les salles d'exposition, les halls publics, les salles de réception, les cafés, les restaurants, les cantines, les banques et les bars.

**IT****INFORMAZIONI**

Leggere tutte le istruzioni prima di iniziare il montaggio. Conservare le istruzioni per un uso futuro. Uso interno.

**AVVERTENZA**

Utilizzare solo come previsto.

**MONTAGGIO**

Seguire le istruzioni di montaggio allegate.

**MANUTENZIONE**

È necessario eseguire periodicamente attività di manutenzione controllando lo stato del prodotto. Assicurarsi che il prodotto sia in buone condizioni e funzioni correttamente. Controllare periodicamente la presenza di rotture. Rimuovere il prodotto dall'uso quando si presenta una condizione che potrebbe essere considerata insicura.

**CURA E PULIZIA**

Pulire l'unità con un panno umido o una spugna con acqua tiepida e sapone neutro. Asciugare bene. Non utilizzare detergenti abrasivi, candeggina, solventi chimici o detergenti forti.

**GARANZIA**

Consultare le Condizioni Generali di Vendita

**USO PREVISTO**

Destinato principalmente alle scuole, ma adattabile anche a tutti i tipi di applicazioni in edifici per uffici, showroom, saloni pubblici, sale per eventi, caffè, ristoranti, mense, banche e bar.



Futuras actualizaciones  
Future updates  
Mises à jour futures

Futures actualitzacions  
Zukünftige Aktualisierungen  
Aggiornamenti futuri



Calidad certificada  
Certified quality  
Qualité certifiée

Qualität zertifiziert  
Zertifizierte Qualität  
Qualità certificata



Mirplay colabora con la ong:  
Mirplay collaborates with ngo:  
Mirplay partecipa à l'ong:

Mirplay collabora amb l'ong:  
Mirplay arbeitet mit der ngo zusammen:  
Mirplay collabora con l'ong: