

Grada de madera / Wooden tiered seating / Estrade en bois

ES

DESCRIPCIÓN

1. Grada de melamina con almacenaje. Con aristas en acabado contrachapado. Disponible en varios colores.

ESTRUCTURA

2. Grada doble con almacenamiento inferior.
3. Equipada con 2 cojines movibles sujetos con velcro para mayor comodidad.
4. Fácil montaje y resistente.

EN

DESCRIPTION

1. Melamine tiered seating with storage. Edges finished in plywood. Available in various colours.

STRUCTURE

2. Double tier seating with lower storage.
3. Equipped with 2 movable cushions attached with Velcro for greater comfort.
4. Easy to assemble and durable.

FR

DESCRIPTION

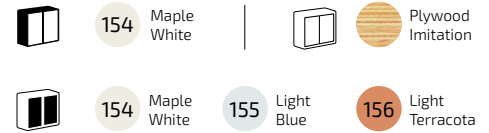
1. Estrade en mélamine avec espace de rangement. Bords avec finition en contreplaqué. Disponible en plusieurs couleurs.

STRUCTURE

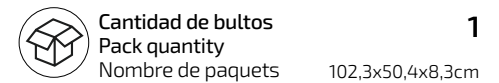
2. Estrade double avec rangement inférieur.
3. Équipée de 2 coussins amovibles fixés avec du velcro pour plus de confort.
4. Montage facile et résistant



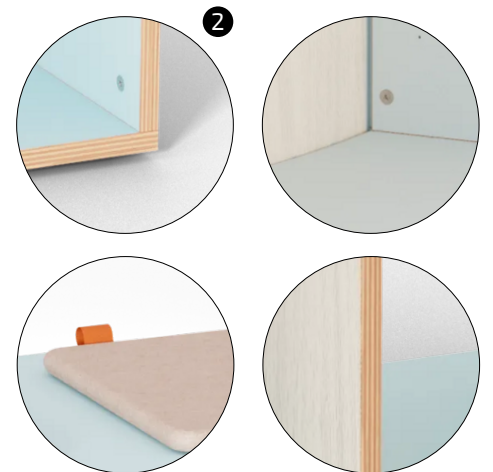
COLOR · COLOUR · COULEUR



EMBALAJE · PACKAGING · EMBALLAGE



DETALLES · DETAILS · DÉTAILS



MEDIDAS · DIMENSIONS · DIMENSIONS



PESO · WEIGHT · POIDS



Grada de fusta / Holztribüne / Gradinata in legno

CAT

DESCRIPCIÓ

1. Grada de melamina amb emmagatzematge. Arestes amb acabat en fusta contraplacada. Disponible en diversos colors.

ESTRUCTURA

2. Grada doble amb emmagatzematge inferior.
3. Equipada amb 2 coixins movibles subjectats amb velcro per a més comoditat.
4. Muntatge fàcil i resistent.

DE

BESCHREIBUNG

1. Podest aus Melamin mit Stauraum. Kanten in Sperrholzoptik. In verschiedenen Farben erhältlich.

STRUKTUR

2. Doppelte Tribüne mit unterem Stauraum.
3. Ausgestattet mit 2 beweglichen Kissen, die mit Klettverschluss befestigt sind, für mehr Komfort.
4. Einfach zu montieren und widerstandsfähig.

IT

DESCRIZIONE

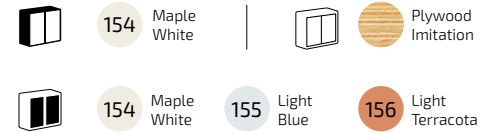
1. Gradinata in melaminico con vano contenitore. Spigoli con finitura in multistrato. Disponibile in diversi colori.

STRUTTURA

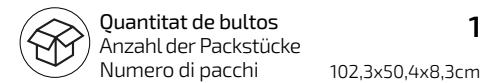
2. Gradinata doppia con spazio di archiviazione inferiore.
3. Dotata di 2 cuscini rimovibili fissati con velcro per un maggiore comfort.
4. Facile da montare e resistente.



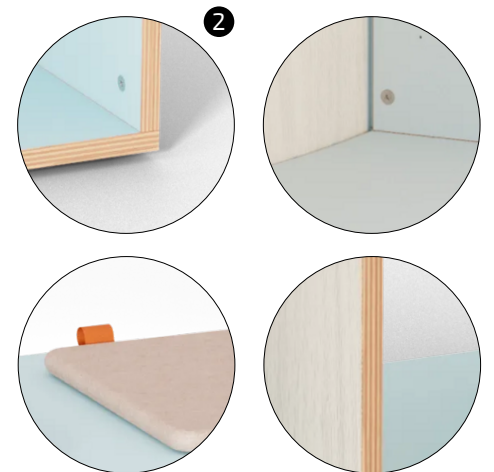
COLOR · FARBE · COLORE



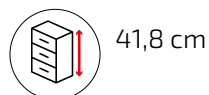
EMBALATGE · DETAILS · DETTAGLI



DETALLS · DETAILS · DÉTAILS



MESUERES · MASSNAHMEN · MISURE

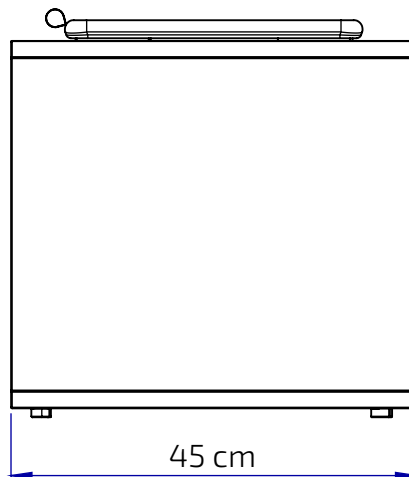
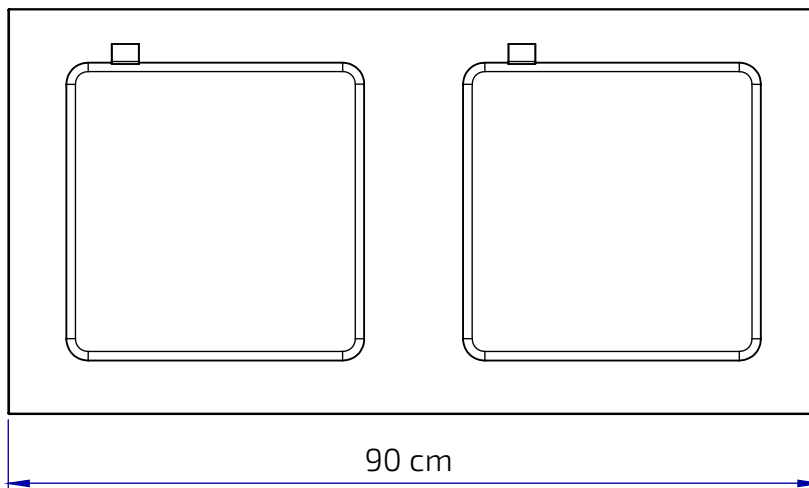
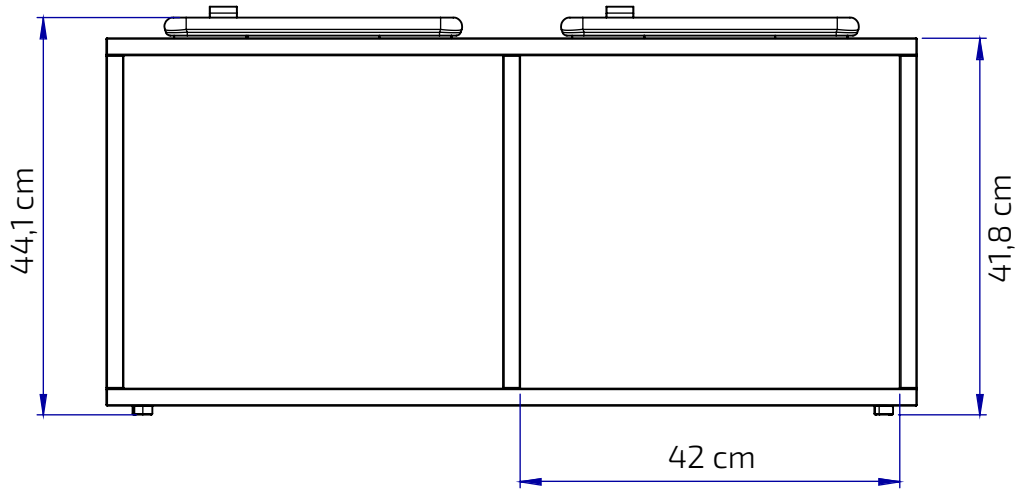


PES · GEWICHT · PESO



BUNKY

Medidas / Dimensions / Dimensioni
Mesures / Maßnahmen / Dimensioni



Información importante / Important Information / Informations importantes Informació important / Wichtige Informationen / Informazioni importanti

ES

INFORMACIÓN

Lea todas las instrucciones antes de comenzar el ensamblaje. Guarde las instrucciones para uso futuro. Uso interior.

ADVERTENCIA

Utilizar solo como se pretende.

MONTAJE

Seguir las instrucciones de montaje adjuntas.

MANTENIMIENTO

Periódicamente se deben realizar tareas de mantenimiento revisando el estado del producto. Verifique que el producto esté en buen estado y funcionando. Compruebe si hay roturas periódicamente. Retire el producto del servicio cuando se produzca alguna condición que pueda considerarse insegura.

CUIDADO Y LIMPIEZA

Limpie la unidad con un paño húmedo o una esponja con agua tibia y jabón suave. Séquelo. No use limpiadores abrasivos, blanqueadores, solventes químicos ni detergentes fuertes.

GARANTÍA

Consultar Condiciones Generales de Venta

CAT

INFORMACIÓ

Llegeixi totes les instruccions abans de començar l'assemblatge. Guardeu les instruccions per a un futur ús. Ús interior.

ADVERTÈNCIA

Utilitzeu només segons el previst.

MUNTATGE

Seguiu les instruccions de muntatge adjuntes.

MANTENIMENT

S'han de realitzar tasques de manteniment periòdiques revisant l'estat del producte. Verifiqueu que el producte estigui en bon estat i funcioni correctament. Comproveu si hi ha trencaments periòdicament. Retireu el producte de l'ús quan es presenti alguna condició que pugui considerar-se perillosa.

CUIDAT I NETEJA

Netegeu la unitat amb un drap humit o una esponja amb aigua tèbia i sabó suau. Eixugueu bé. No utilitzeu netejadors abrasius, lleixius, solvents químics ni detergents forts.

GARANTIA

Consulteu les Condicions Generals de Venda

EN

INFORMATION

Read all instructions before beginning assembly. Keep the instructions for future use. Indoor use.

WARNING

Use only as intended.

ASSEMBLY

Follow the attached assembly instructions.

MAINTENANCE

Periodic maintenance tasks should be performed by checking the condition of the product. Ensure the product is in good condition and functioning properly. Check for breaks regularly. Remove the product from service when any condition that could be considered unsafe occurs.

CARE AND CLEANING

Clean the unit with a damp cloth or sponge using warm water and mild soap. Dry thoroughly. Do not use abrasive cleaners, bleach, chemical solvents, or strong detergents.

WARRANTY

Please refer to the General Terms and Conditions of Sale

DE

INFORMATIONEN

Lesen Sie alle Anweisungen, bevor Sie mit dem Zusammenbau beginnen. Bewahren Sie die Anweisungen für die zukünftige Verwendung auf.

WARNUNG

Nur wie vorgesehen verwenden.

MONTAGE

Befolgen Sie die beiliegenden Montageanleitungen.

WARTUNG

Regelmäßige Wartungsarbeiten sollten durchgeführt werden, indem der Zustand des Produkts überprüft wird. Stellen Sie sicher, dass das Produkt in gutem Zustand ist und ordnungsgemäß funktioniert. Überprüfen Sie regelmäßig auf Brüche. Entfernen Sie das Produkt aus dem Gebrauch, wenn eine Bedingung vorliegt, die als unsicher angesehen werden kann.

PFLEGE UND REINIGUNG

Reinigen Sie die Einheit mit einem feuchten Tuch oder Schwamm mit warmem Wasser und mildem Seifenreiniger. Trocknen Sie gründlich ab. Verwenden Sie keine Scheuermittel, Bleichmittel, chemische Lösungsmittel oder starke Reinigungsmittel.

GARANTIE

Allgemeine Verkaufsbedingungen beachten

FR

INFORMATIONS

Lisez toutes les instructions avant de commencer l'assemblage. Conservez les instructions pour une utilisation future. Utilisation intérieure.

AVERTISSEMENT

Utiliser uniquement comme prévu.

ASSEMBLAGE

Suivez les instructions de montage ci-jointes.

ENTRETIEN

Des tâches d'entretien périodiques doivent être effectuées en vérifiant l'état du produit. Assurez-vous que le produit est en bon état et fonctionne correctement. Vérifiez régulièrement s'il y a des bris. Retirez le produit du service lorsqu'une condition pouvant être considérée comme dangereuse se présente.

ENTRETIEN ET NETTOYAGE

Nettoyez l'unité avec un chiffon humide ou une éponge à l'eau tiède et au savon doux. Séchez soigneusement. N'utilisez pas de nettoyeurs abrasifs, d'eau de Javel, de solvants chimiques ou de détergents puissants.

GARANTIE

Consulter les Conditions Générales de Vente

IT

INFORMAZIONI

Leggere tutte le istruzioni prima di iniziare il montaggio. Conservare le istruzioni per un uso futuro. Uso interno.

AVVERTENZA

Utilizzare solo come previsto.

MONTAGGIO

Seguire le istruzioni di montaggio allegate.

MANUTENZIONE

È necessario eseguire periodicamente attività di manutenzione controllando lo stato del prodotto. Assicurarsi che il prodotto sia in buone condizioni e funzioni correttamente. Controllare periodicamente la presenza di rotture. Rimuovere il prodotto dall'uso quando si presenta una condizione che potrebbe essere considerata insicura.

CURA E PULIZIA

Pulire l'unità con un panno umido o una spugna con acqua tiepida e sapone neutro. Asciugare bene. Non utilizzare detergenti abrasivi, candeggina, solventi chimici o detergenti forti.

GARANZIA

Consultare le Condizioni Generali di Vendita



Futuras actualizaciones
Future updates
Mises à jour futures

Futures actualitzacions
Zukünftige Aktualisierungen
Aggiornamenti futuri



Calidad certificada
Certified quality
Qualité certifiée

Qualitat certificada
Zertifizierte Qualität
Qualità certificata



Mirplay colabora con la ong:
Mirplay collaborates with ngo:
Mirplay partecipa à l'ong:

Mirplay col·labora amb l'ong:
Mirplay arbeitet mit der ngo zusammen:
Mirplay collabora con l'ong: