

# LIA WOOD CANTILEVER

Silla ergonómica / Ergonomic seat / Chaise ergonomique



ES

## DESCRIPCIÓN

1. Silla con respaldo de madera de abedul prensado curvo para un óptimo confort. Versátil y resistente.
2. Estructura tubular metálica de Ø20 mm pintada en epoxi-poliéster Warm Gray.

## ESTRUCTURA

3. Apilable en 4 unidades.
4. Goma antideslizante en las patas.
5. Cajón para documentos opcional\*.

EN

## DESCRIPTION

1. Chair with curved pressed birch wood backrest for optimal comfort. Versatile and durable.
2. Ø20 mm tubular metal frame, epoxy-polyester coated in Warm Gray.

## STRUCTURE

3. Stackable up to 4 units.
4. Non-slip rubber feet.
5. Optional document drawer\*.

FR

## DESCRIPTION

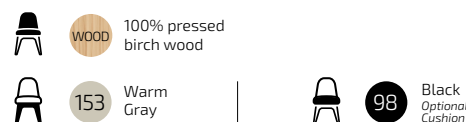
1. Chaise avec dossier en bois de bouleau pressé et courbé pour un confort optimal. Polyvalente et résistante.
2. Structure tubulaire métallique Ø20 mm, finition époxy-polyester Warm Gray.

## STRUCTURE

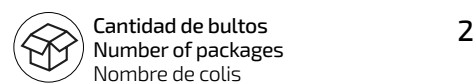
3. Empilable jusqu'à 4 unités.
4. Patins antidérapants aux pieds.
5. Tiroir pour documents en option\*



COLOR · COLOR · COULEUR T4 · T5 · T6



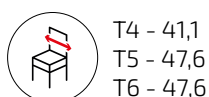
EMBALAJE · PACKAGING · EMBALLAGE



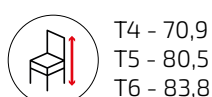
T4	A. 56x45,5x37cm B. 62x57,5x54cm
T5-T6	A. 56x66x42cm B. 62x57,5x54cm



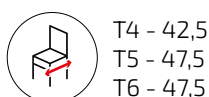
MEDIDAS · MEASUREMENTS · MESURES



T4 - 41,1  
T5 - 47,6  
T6 - 47,6



T4 - 70,9  
T5 - 80,5  
T6 - 83,8



T4 - 42,5  
T5 - 47,5  
T6 - 47,5

PESO · WEIGHT · POIDS



T4  
4,00Kg

T5  
5,00Kg

T6  
5,00Kg

# LIA WOOD CANTILEVER

Cadira ergonòmica / Ergonomischer Stuhl / Sedia ergonomica



## CAT

### DESCRIPCIÓ

1. Cadira amb respall de fusta de bedoll premsada i corbada per a un confort òptim. Versàtil i resistent.
2. Estructura tubular metàl·lica de Ø20 mm pintada amb epoxi-polièster Warm Gray.

### ESTRUCTURA

3. Apilable fins a 4 unitats.
4. Goma antilliscant a les potes.
5. Calaix per a documents opcional\*

## DE

### BESCHREIBUNG

1. Stuhl mit gebogener Rückenlehne aus gepresstem Birkenholz für optimalen Komfort. Vielseitig und robust.
2. Metallrohrgestell Ø20 mm, epoxid-polyesterbeschichtet in Warm Gray.

### STRUKTUR

3. Stapelbar bis zu 4 Stück.
4. Rutschfeste GummifüÙe.
5. Optionaler Dokumentenschubkasten\*

## IT

### DESCRIZIONE

1. Sedia con schienale in legno di betulla pressato e curvato per un comfort ottimale. Versatile e resistente.
2. Struttura tubolare metallica Ø20 mm verniciata con finitura epossidica-poliestere Warm Gray.

### STRUTTURA

3. Impilabile fino a 4 unità.
4. Gommmini antiscivolo sulle gambe.
5. Cassetto portadocumenti opzionale\*



COLOR · FARBE · COLORE

T4 · T5 · T6



WOOD 100% pressed birch wood



153 Warm Gray



98 Black Optional Cushion

EMBALATGE · VERPACKUNG · IMBALLAGGIO



Quantitat de paquets  
Anzahl der Pakete  
Numero di pacchi

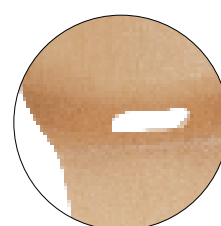
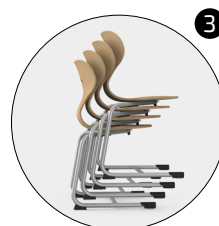
2

T4

A. 56x45,5x37cm  
B. 62x57,5x54cm

T5-T6

A. 56x66x42cm  
B. 62x57,5x54cm



MESURES · MESSUNG · MISURAZIONE



T4 - 41,1  
T5 - 47,6  
T6 - 47,6



T4 - 70,9  
T5 - 80,5  
T6 - 83,8



T4 - 42,5  
T5 - 47,5  
T6 - 47,5



PES · GEWICHT · PESO

T4  
4,00Kg

T5  
5,00Kg

T6  
5,00Kg

# LIA WOOD CANTILEVER

Combinaciones LIA WOOD / LIA WOOD Combinations / Combinaisons LIA WOOD  
 Combinacions LIA WOOD / LIA WOOD-Kombinationen / Combinazioni LIA WOOD

<p><b>LIA Legs</b></p> <p>153</p> <p>Warm Gray</p>					
 <p>WOOD</p>	<p>LIA WOOD BASIC</p>	<p>LIA WOOD CANTILEVER</p>	<p>LIA WOOD CASTORS</p>	<p>LIA WOOD LIFT</p>	<p>LIA WOOD STOOL</p>



Lia WOOD BASIC 🔍



Lia WOOD CANTILEVER 🔍



Lia WOOD CASTORS 🔍



Lia WOOD LIFT 🔍



Lia WOOD STOOL 🔍



Wood Shell

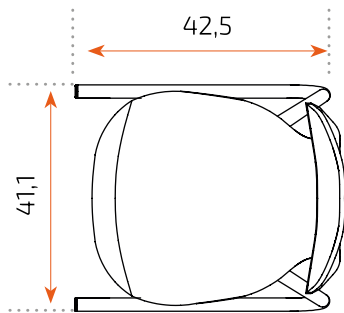
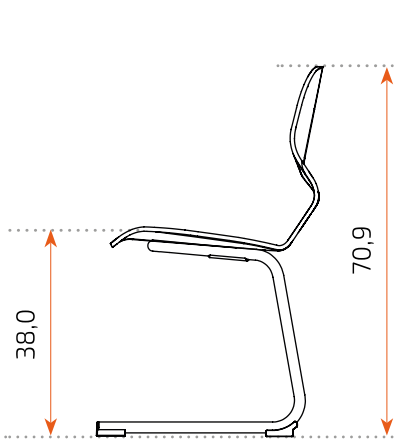
100% pressed  
birch wood



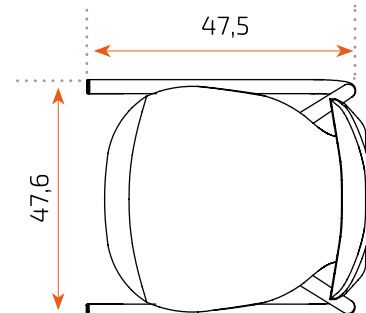
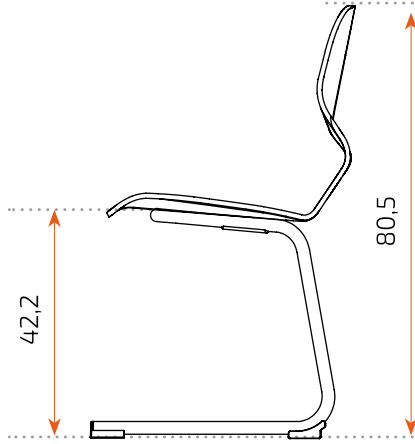
# LIA WOOD CANTILEVER

Medidas asiento / Seat dimensions / Dimensions assise  
Mesures seient / Sitzmaße / Misura del sedile

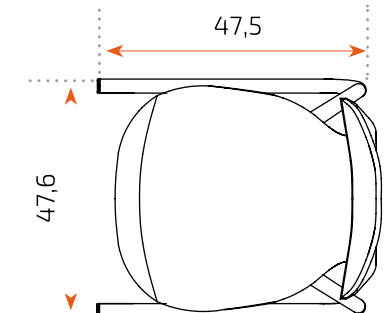
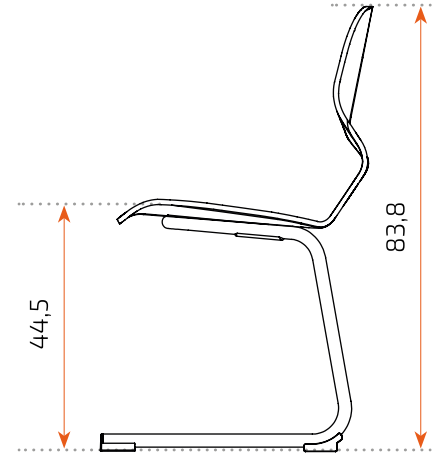
T4



T5

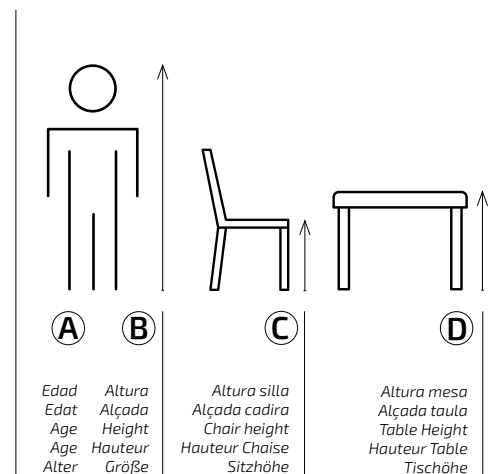


T6



Guía de tallas / Size Guide / Guide des tailles  
Guia de talles / Größentabelle / Guida alle tagliet

TALLA / SIZE / TAILLE	(A)	(B)	(C)	(D)
0	1-2	80-95cm	21cm	40cm
1	2-3	93-116cm	26cm	46cm
2	3-4	108-121cm	30cm	52cm
3	4-6	119-142cm	34cm	59cm
4	6-8	133-159cm	38cm	65cm
5	8-10	146-176cm	42cm	70cm
6	+12	159-188	45cm	77cm
8*	+8	+146	80cm	100cm



\*Equivalent UNE-EN 1729-1 a dimensiones talla 5 para mesas de trabajo de pie  
 \*Equivalent UNE-EN 1729-1 size 5 dimensions for tables to work standing up  
 \*Equivalent UNE-EN 1729-1 aux dimensions de taille 5 pour les tables de travail debout  
 \*Equivalent UNE-EN 1729-1 a dimensions talla 5 per a taules de treball dempeus  
 \*Entspricht UNE-EN 1729-1 Größe für Tische and Arbeiten in Stehen

# LIA WOOD CANTILEVER

Información importante / Important Information / Informations importantes  
Informació important / Wichtige Informationen / Informazioni importanti

## ES

### INFORMACIÓN

Lea todas las instrucciones antes de comenzar el ensamblaje. Guarde las instrucciones para uso futuro. Uso interior.

### ADVERTENCIA

Utilizar solo como se pretende.

### MONTAJE

Seguir las instrucciones de montaje adjuntas.

### MANTENIMIENTO

Periódicamente se deben realizar tareas de mantenimiento revisando el estado del producto. Verifique que el producto esté en buen estado y funcionando. Compruebe si hay roturas periódicamente. Retire el producto del servicio cuando se produzca alguna condición que pueda considerarse insegura.

### CUIDADO Y LIMPIEZA

Limpie la unidad con un paño húmedo o una esponja con agua tibia y jabón suave. Séquelo. No use limpiadores abrasivos, blanqueadores, solventes químicos ni detergentes fuertes.

### GARANTÍA

Consultar Condiciones Generales de Venta

## CAT

### INFORMACIÓ

Llegeixi totes les instruccions abans de començar l'assemblatge. Guardeu les instruccions per a un futur ús. Ús interior.

### ADVERTÈNCIA

Utilitzeu només segons el previst.

### MUNTATGE

Seguiu les instruccions de muntatge adjuntes.

### MANTENIMENT

S'han de realitzar tasques de manteniment periòdiques revisant l'estat del producte. Verifiqueu que el producte estigui en bon estat i funcioni correctament. Comproveu si hi ha trencaments periòdicament. Retireu el producte de l'ús quan es presenti alguna condició que pugui considerar-se perillosa.

### CUIDAT I NETEJA

Netegeu la unitat amb un drap humit o una esponja amb aigua tèbia i sabó suau. Eixugueu bé. No utilitzeu netejadors abrasius, lleixius, solvents químics ni detergents forts.

### GARANTIA

Consulteu les Condicions Generals de Venda

## EN

### INFORMATION

Read all instructions before beginning assembly. Keep the instructions for future use. Indoor use.

### WARNING

Use only as intended.

### ASSEMBLY

Follow the attached assembly instructions.

### MAINTENANCE

Periodic maintenance tasks should be performed by checking the condition of the product. Ensure the product is in good condition and functioning properly. Check for breaks regularly. Remove the product from service when any condition that could be considered unsafe occurs.

### CARE AND CLEANING

Clean the unit with a damp cloth or sponge using warm water and mild soap. Dry thoroughly. Do not use abrasive cleaners, bleach, chemical solvents, or strong detergents.

### WARRANTY

Please refer to the General Terms and Conditions of Sale

## DE

### INFORMATIONEN

Lesen Sie alle Anweisungen, bevor Sie mit dem Zusammenbau beginnen. Bewahren Sie die Anweisungen für die zukünftige Verwendung auf.

### WARNUNG

Nur wie vorgesehen verwenden.

### MONTAGE

Befolgen Sie die beiliegenden Montageanleitungen.

### WARTUNG

Regelmäßige Wartungsarbeiten sollten durchgeführt werden, indem der Zustand des Produkts überprüft wird. Stellen Sie sicher, dass das Produkt in gutem Zustand ist und ordnungsgemäß funktioniert. Überprüfen Sie regelmäßig auf Brüche. Entfernen Sie das Produkt aus dem Gebrauch, wenn eine Bedingung vorliegt, die als unsicher angesehen werden kann.

### PFLEGE UND REINIGUNG

Reinigen Sie die Einheit mit einem feuchten Tuch oder Schwamm mit warmem Wasser und mildem Seifenreiniger. Trocknen Sie gründlich ab. Verwenden Sie keine Scheuermittel, Bleichmittel, chemische Lösungsmittel oder starke Reinigungsmittel.

### GARANTIE

Allgemeine Verkaufsbedingungen beachten

## FR

### INFORMATIONS

Lisez toutes les instructions avant de commencer l'assemblage. Conservez les instructions pour une utilisation future. Utilisation intérieure.

### AVERTISSEMENT

Utiliser uniquement comme prévu.

### ASSEMBLAGE

Suivez les instructions de montage ci-jointes.

### ENTRETIEN

Des tâches d'entretien périodiques doivent être effectuées en vérifiant l'état du produit. Assurez-vous que le produit est en bon état et fonctionne correctement. Vérifiez régulièrement s'il y a des bris. Retirez le produit du service lorsqu'une condition pouvant être considérée comme dangereuse se présente.

### ENTRETIEN ET NETTOYAGE

Nettoyez l'unité avec un chiffon humide ou une éponge à l'eau tiède et au savon doux. Séchez soigneusement. N'utilisez pas de nettoyeurs abrasifs, d'eau de Javel, de solvants chimiques ou de détergents puissants.

### GARANTIE

Consulter les Conditions Générales de Vente

## IT

### INFORMAZIONI

Leggere tutte le istruzioni prima di iniziare il montaggio. Conservare le istruzioni per un uso futuro. Uso interno.

### AVVERTENZA

Utilizzare solo come previsto.

### MONTAGGIO

Seguire le istruzioni di montaggio allegate.

### MANUTENZIONE

È necessario eseguire periodicamente attività di manutenzione controllando lo stato del prodotto. Assicurarsi che il prodotto sia in buone condizioni e funzioni correttamente. Controllare periodicamente la presenza di rotture. Rimuovere il prodotto dall'uso quando si presenta una condizione che potrebbe essere considerata insicura.

### CURA E PULIZIA

Pulire l'unità con un panno umido o una spugna con acqua tiepida e sapone neutro. Asciugare bene. Non utilizzare detersivi abrasivi, candeggina, solventi chimici o detersivi forti.

### GARANZIA

Consultare le Condizioni Generali di Vendita



Futuras actualizaciones  
Future updates  
Mises à jour futures

Futures actualitzacions  
Zukünftige Aktualisierungen  
Aggiornamenti futuri



Calidad certificada  
Certified quality  
Qualité certifiée

Qualitat certificada  
Zertifizierte Qualität  
Qualità certificata



Mirplay colabora con la ong:  
Mirplay collaborates with ngo:  
Mirplay partecipa à l'ong:

Mirplay collabora amb l'ong:  
Mirplay arbeitet mit der ngo zusammen:  
Mirplay collabora con l'ong: