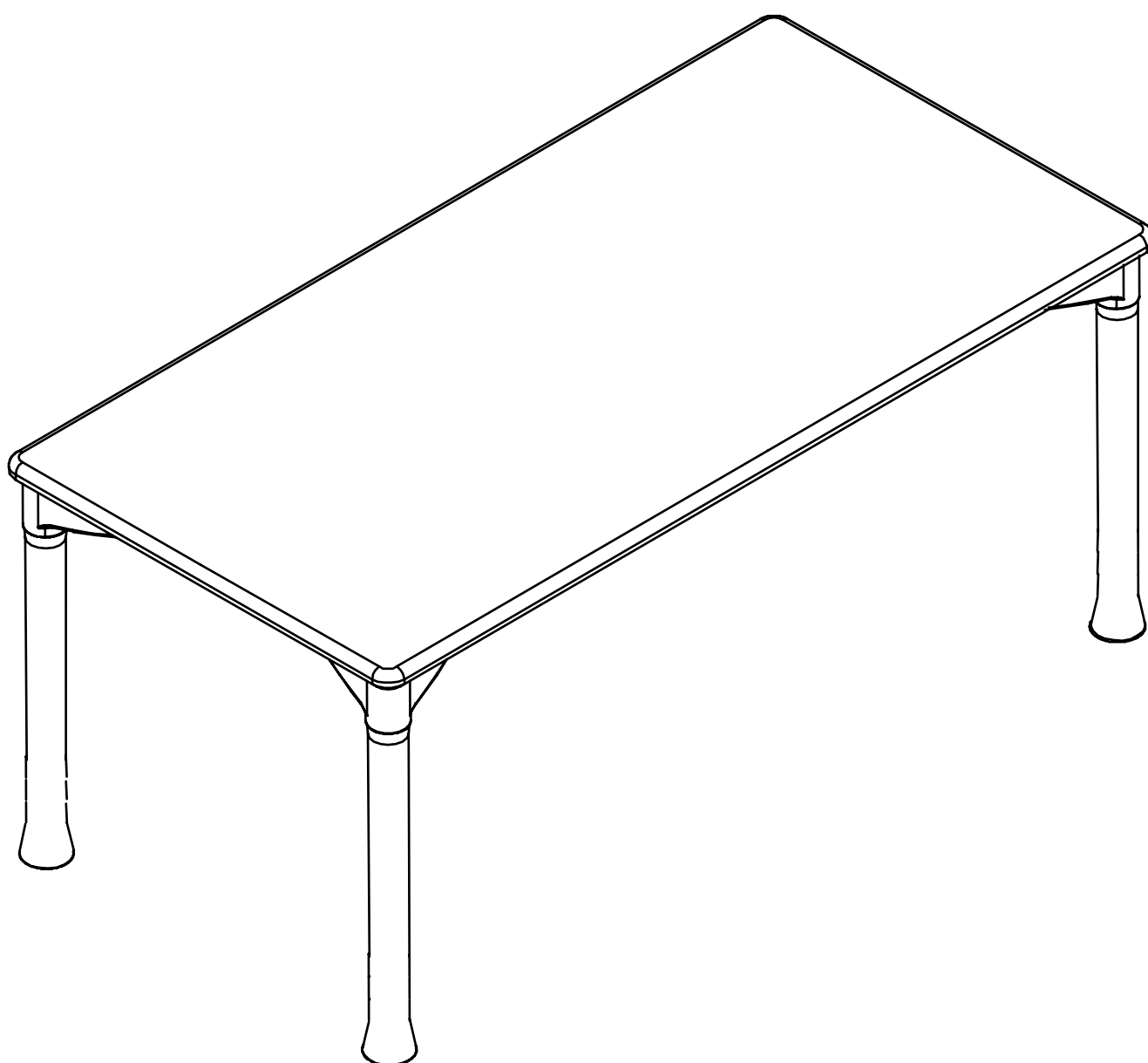
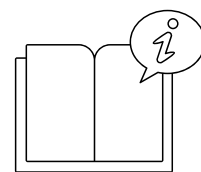


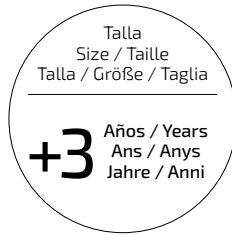
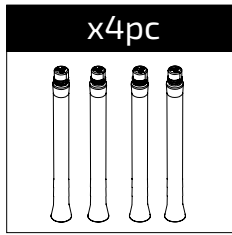
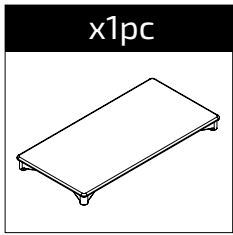
Instrucciones de montaje
Assembly instructions
Notice de montage

Instruccions de muntatge
Montageanleitung
Istruzioni di montaggio



ELDER

Instrucciones de montaje / Assembly instructions / Notice de montage
 Instruccions de muntatge / Montageanleitungen / Istruzioni di montaggio



MESUERES · MASSNAHMEN · LE MISURE



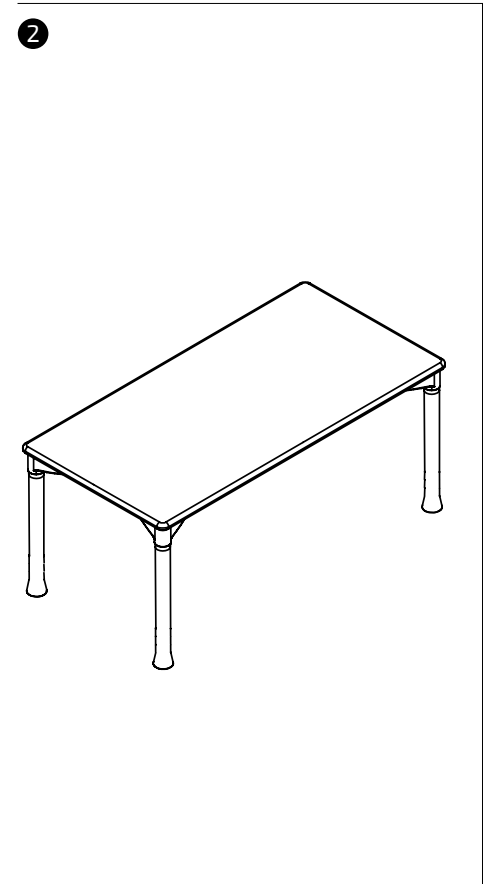
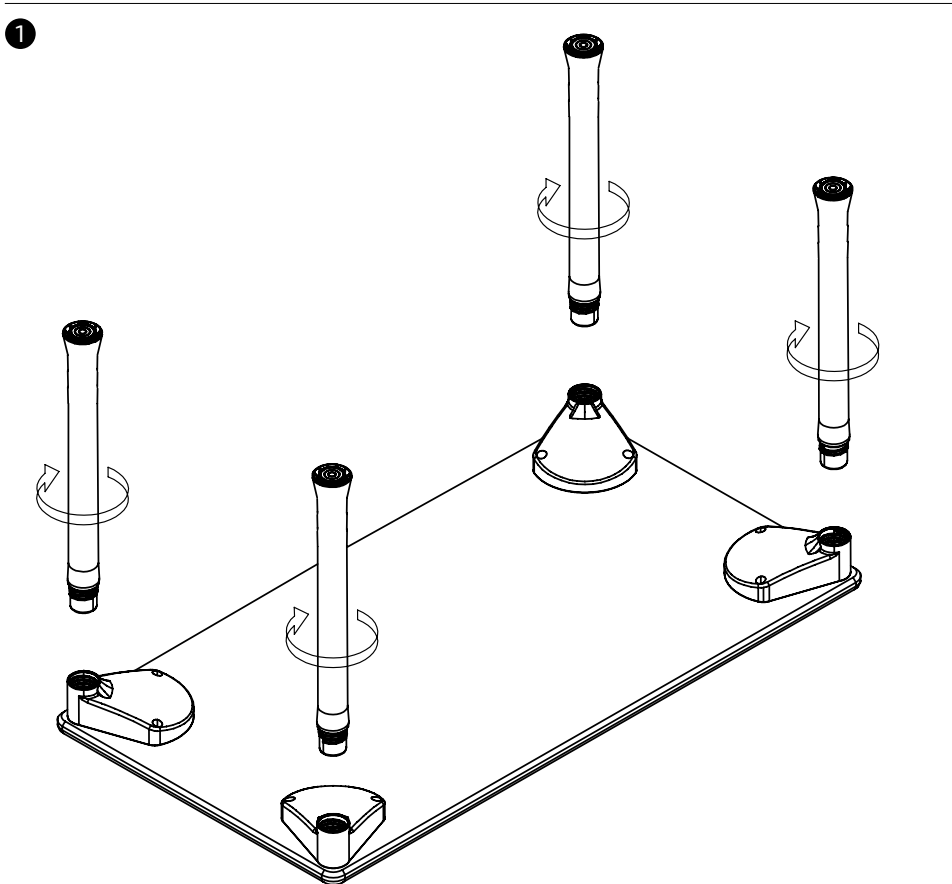
120 cm



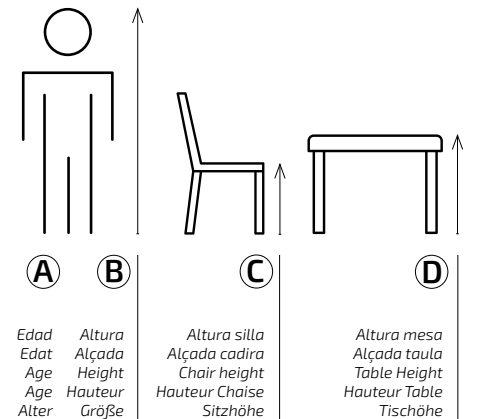
60 cm



46 cm
52 cm
59 cm



TALLA / SIZE / TAILLE	(A)	(B)	(C)	(D)
0	1-2	80-95cm	21cm	40cm
1	2-3	93-116cm	26cm	46cm
2	3-4	108-121cm	30cm	52cm
3	4-6	119-142cm	34cm	59cm
4	6-8	133-159cm	38cm	65cm
5	8-10	146-176cm	42cm	70cm
6	+12	159-188	45cm	77cm
8*	+8	+146	80cm	100cm



ES

¡IMPORTANTE!

LEA CUIDADOSAMENTE Y CONSERVE PARA FUTURAS CONSULTAS

ADVERTENCIA

Utilizar solo como se pretende. NO coloque este producto cerca de una ventana, un niño podría utilizarlo como escalón y caer por la ventana, también los cordones de las persianas o cortinas puedan estrangular a un niño. Tenga en cuenta el riesgo de fuegos abiertos y otras fuentes de calor intenso cerca del producto.

MONTAJE

Seguir las instrucciones de montaje adjuntas.

MANTENIMIENTO

Periódicamente se deben realizar tareas de mantenimiento comprobando que todos los componentes estén sujetos y apretados. Verifique que el producto esté en buen estado y funcionando. Compruebe si hay roturas y retire el producto del servicio cuando se produzca alguna condición que pueda considerarse insegura. Utilizar únicamente el producto con repuestos originales del fabricante. No utilice el producto si alguna parte está dañada o rota.

CUIDADO Y LIMPIEZA

Limpie la unidad con un paño húmedo o una esponja con agua tibia y jabón suave. Séquelo. No use limpiadores abrasivos, blanqueadores, solventes químicos ni detergentes fuertes.

GARANTÍA

Garantía limitada de 3 años (2+1).

CAT

IMPORTANT!

LLEGEIXI AMB ATENCIÓ I CONSERVI PER A FUTURES CONSULTES.

ADVERTÈNCIA

Utilitzeu només segons el seu propòsit. NO col·loqueu aquest producte a prop d'una finestra, ja que un infant podria utilitzar-lo com un esglaó i caure per la finestra. També els cordons de les persianes o cortines poden estrangular un infant. Tingueu en compte el risc de focs oberts i altres fonts de calor intensa a prop del producte.

MUNTATGE

Seguiu les instruccions de muntatge adjuntes.

MANTENIMENT

Cal fer tasques de manteniment periòdiques per comprovar que tots els components estiguin ben subjectes i apretats. Verifiqueu que el producte estigui en bon estat i funcionant correctament. Comproveu si hi ha trencaments i retireu el producte del servei si es detecta alguna condició que pugui considerar-se insegura. Utilitzeu només recanvis originals del fabricant. No utilitzeu el producte si alguna part està danyada o trencada.

CUIDAT I NETEJA

Netegeu la unitat amb un drap humit o una esponja amb aigua tèbia i sabó suau. Eixugueu bé. No utilitzeu netejadors abrasius, lleixius, solvents químics ni detergents forts.

GARANTIA

Garantia limitada de 3 anys (2+1).



Calidad certificada
Certified quality
Qualité certifiée

Qualitat certificada
Zertifizierte Qualität
Qualität certificata



Mirplay colabora con la ong:
Mirplay collaborates with ngo:
Mirplay partecipa à l'ong:

Mirplay col·labora amb l'ong:
Mirplay arbeitet mit der ngo zusammen:
Mirplay col·labora con l'ong:

EN

IMPORTANT!

READ CAREFULLY AND KEEP FOR FUTURE REFERENCE

WARNING

Use only as intended. DO NOT place this product near a window, as a child could use it as a step and fall out of the window. Also, cords from blinds or curtains may strangle a child. Be aware of the risk of open flames and other sources of intense heat near the product.

ASSEMBLY

Follow the attached assembly instructions.

MAINTENANCE

Periodic maintenance should be carried out to ensure that all components are properly secured and tightened. Check that the product is in good condition and functioning correctly. Inspect for any damage and remove the product from service if any condition is found that could be considered unsafe. Use the product only with original spare parts from the manufacturer. Don't use the product if any part is damaged or broken.

CARE AND CLEANING

Clean the unit with a damp cloth or sponge using warm water and mild soap. Dry thoroughly. Do not use abrasive cleaners, bleach, chemical solvents, or strong detergents.

WARRANTY

Limited 3-year warranty (2+1).

DE

WICHTIG!

SORGFÄLTIG LESEN UND FÜR SPÄTERE NACHLESE AUFBEWAHREN

WARNUNG

Nur bestimmungsgemäß verwenden. STELLEN SIE dieses Produkt NICHT in die Nähe eines Fensters, da ein Kind es als Tritt benutzen und aus dem Fenster fallen könnte. Auch Kordeln von Jalousien oder Vorhängen können ein Kind strangulieren. Achten Sie auf die Gefahr offener Flammen und anderer starker Wärmequellen in der Nähe des Produkts.

MONTAGE

Befolgen Sie die beiliegenden Montageanleitungen.

WARTUNG

Wartungsarbeiten sollten regelmäßig durchgeführt werden, um sicherzustellen, dass alle Komponenten fest und sicher befestigt sind. Überprüfen Sie, ob das Produkt in gutem Zustand und funktionsfähig ist. Kontrollieren Sie auf Beschädigungen und nehmen Sie das Produkt außer Betrieb, wenn eine potenziell unsichere Situation festgestellt wird. Verwenden Sie nur Originalersatzteile des Herstellers. Verwenden Sie das Produkt nicht, wenn ein Teil beschädigt oder gebrochen ist.

PFLEGE UND REINIGUNG

Reinigen Sie die Einheit mit einem feuchten Tuch oder Schwamm mit warmem Wasser und mildem Seifenreiniger. Trocknen Sie gründlich ab. Verwenden Sie keine Scheuermittel, Bleichmittel, chemische Lösungsmittel oder starke Reinigungsmittel.

GARANTIE

Begrenzte 3-Jahres-Garantie (2+1).

FR

IMPORTANT!

LIRE ATTENTIVEMENT ET CONSERVER POUR RÉFÉRENCE FUTURE

AVERTISSEMENT

Utiliser uniquement comme prévu. NE PLACEZ PAS ce produit près d'une fenêtre, un enfant pourrait l'utiliser comme marche-pied et tomber par la fenêtre. De plus, les cordons des stores ou rideaux peuvent étrangler un enfant. Soyez attentif au risque d'incendie ouvert et aux autres sources de chaleur intense à proximité du produit.

ASSEMBLAGE

Suivez les instructions de montage ci-jointes.

ENTRETIEN

Des opérations de maintenance doivent être effectuées périodiquement pour vérifier que tous les composants sont fixés et serrés correctement. Assurez-vous que le produit est en bon état et fonctionne correctement. Vérifiez qu'il n'y a pas de dommages et retirez le produit du service si une condition potentiellement dangereuse est constatée. Utilisez uniquement des pièces de rechange d'origine du fabricant. N'utilisez pas le produit si une partie est endommagée ou cassée.

ENTRETIEN ET NETTOYAGE

Nettoyez l'unité avec un chiffon humide ou une éponge à l'eau tiède et au savon doux. Séchez soigneusement. N'utilisez pas de nettoyeurs abrasifs, d'eau de Javel, de solvants chimiques ou de détergents puissants.

GARANTIE

Garantie limitée de 3 ans (2+1).

IT

IMPORTANTE!

LEGGERE ATTENTAMENTE E CONSERVARE PER FUTURE CONSULTAZIONI

AVVERTENZA

Utilizzare solo come previsto. NON posizionare questo prodotto vicino a una finestra, un bambino potrebbe usarlo come scalino e cadere dalla finestra. Anche i cordoni delle tende o persiane possono strangolare un bambino. Prestare attenzione al rischio di fiamme libere e ad altre fonti di calore intenso vicino al prodotto.

MONTAGGIO

Seguire le istruzioni di montaggio allegate.

MANUTENZIONE

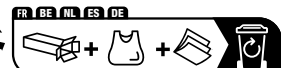
È necessario eseguire periodicamente operazioni di manutenzione per verificare che tutti i componenti siano ben fissati e serrati. Verificare che il prodotto sia in buone condizioni e funzionante. Controllare l'eventuale presenza di rotture e rimuovere il prodotto dall'uso in caso di condizioni che possano essere considerate pericolose. Utilizzare solo ricambi originali del produttore. Non utilizzare il prodotto se una parte è danneggiata o rotta.

CURA E PULIZIA

Pulire l'unità con un panno umido o una spugna con acqua tiepida e sapone neutro. Asciugare bene. Non utilizzare detergenti abrasivi, candeggina, solventi chimici o detergenti forti.

GARANZIA

Garanzia limitata di 3 anni (2+1).



ES

SERVICIO AL CLIENTE

También puede contactarnos escribiendo a la dirección que figura a continuación. Por favor incluya el número de modelo del producto, el color y una descripción detallada de su pregunta.

GARANTÍA LIMITADA DE 3 AÑOS

Mirplay garantiza que este producto está libre de defectos de material y mano de obra y se compromete a remediar cualquier defecto de este tipo. Esta garantía cubre 3 años a partir de la fecha de compra original. Esta garantía es válida solamente con presentación de una prueba de compra. Esto se limita a la reparación o reemplazo de componentes defectuosos del mueble y no se incluye ningún trabajo de ensamblaje. Esta garantía no se aplica a ningún producto que haya sido mal ensamblado, sujeto a mal uso o abuso, o que haya sido alterado o reparado de cualquier manera. Cualquier uso, rotura o pérdida de color de la tela no están incluidos en esta garantía (donde corresponda). Esta garantía le da derechos legales específicos y usted puede también tener otros derechos que varían de estado a estado o de provincia a provincia.

CUIDADOS Y LIMPIEZA

Quite el polvo regularmente con un paño suave y sin pelusa, para evitar que la suciedad se acumule. No remojar ni lavar en agua caliente. Limpie con un paño suave y húmedo si es necesario. No use abrasivos, limpiadores o productos para pulir.

PRECAUCIÓN

Este producto está diseñado para ser utilizado con los productos y/o pesos máximos indicados. Su utilización con otros productos y/o productos más pesados que los máximos indicados puede causar inestabilidad o posibles lesiones.

NOTAS

- Asegúrese de tener todas las piezas y componentes antes de comenzar a armar el producto.
- Arme el producto sobre una superficie plana y lisa para evitar dañar el pulido del producto.
- NO use herramientas eléctricas.
- PRECAUCIÓN: Debe ser armada por un adulto.
- Pueden necesitarse dos personas para armar el producto.
- Para evitar daños innecesarios, cuando los niveladores hayan sido ajustados, NO arrastre el mueble. Asegúrese de levantarlo para transportarlo a su posición.

CAT

SERVEI D'ATENCIÓ AL CLIENT

També pot contactar amb nosaltres escrivint a l'adreça que figura a continuació. Si us plau, inclogui el número de model del producte, el color i una descripció detallada de la seva consulta.

GARANTIA LIMITADA DE 3 ANYS

Mirplay garanteix que aquest producte està lliure de defectes de material i mà d'obra i es compromet a solucionar qualsevol defecte d'aquest tipus. Aquesta garantia cobreix 3 anys des de la data de compra original. Aquesta garantia és vàlida només amb la presentació d'un comprovant de compra. Es limita a la reparació o substitució de components defectuosos del moble i no inclou cap treball de muntatge. Aquesta garantia no s'aplica a cap producte que hagi estat mal muntat, sotmès a un ús indegut o abusiu, o que hagi estat modificat o reparat de qualsevol manera. Qualsevol ús, trencament o pèrdua de color de la tela no estan inclosos en aquesta garantia (quan sigui aplicable). Aquesta garantia li dóna drets legals específics i vostè pot tenir també altres drets que poden variar d'estat a estat o de província a província.

CURES I NETEJA

Tregui la pols regularment amb un drap suau i que no deixi pelussa, per evitar que s'acumuli la brutícia. No submergir ni rentar amb aigua calenta. Netejar amb un drap suau i humit si cal. No utilitzi abrasius, netejadors ni productes per polir.

PRECAUCIÓ

Aquest producte està dissenyat per ser utilitzat amb els productes i/o pesos màxims indicats. El seu ús amb altres productes i/o amb pesos superiors als màxims indicats pot causar inestabilitat o possibles lesions.

NOTAS

- Assegureu-vos de tenir totes les peces i components abans de començar a muntar el producte.
- Munta el seient sobre una superfície plana i llisa per evitar danyar-ne l'acabat.
- NO utilitzeu eines elèctriques.
- PRECAUCIÓ: Ha de ser muntat per un adult.
- Podrien ser necessàries dues persones per muntar el producte.
- Per evitar danys innecessaris, un cop ajustats els nivelladors, NO arrosseguu el moble. Assegureu-vos d'aixecar-lo per col·locar-lo a la seva posició.

EN

CUSTOMER SERVICE

You can also contact us by writing to the address listed below. Please include the product model number, color and a detailed description of your enquiry.

3 YEARS LIMITED WARRANTY

Mirplay warrants its product to be free from defects in material and workmanship and agrees to remedy any such defect. This warranty covers 3 years from the date of original purchase from authorized retailers. This warranty is valid only upon presentation of proof of purchase. This is solely limited to the repair or replacement of defective furniture components and no assembly labor is included. This warranty does not apply to any product which has been improperly assembled, subjected to misuse or abuse or which has been altered or repaired in any way. The warranty does not cover wearing, tearing, fading or splitting of the fabric (where applicable). This warranty gives you specific legal rights and you may also have other rights which vary from State to State or Province to Province.

CARE AND CLEANING

Dust this item regularly with a soft, lint-free cloth to prevent soil build up. Do not soak or wash in hot water. Wipe with a soft, damp cloth if necessary. Do not use abrasives, cleansers or polish.

CAUTION

This product is designed to be used with the specified products and/or maximum weights. Using it with other products and/or with weights exceeding the maximum indicated may result in instability or possible injury.

NOTES

- Make sure you have all the parts and components before starting to assemble the product.
- Assemble the chair on a flat, smooth surface to avoid damaging the finish.
- DO NOT use power tools.
- CAUTION: Must be assembled by an adult.
- Two people may be needed to assemble the product.
- To avoid unnecessary damage, once the levelers have been adjusted, DO NOT drag the furniture. Make sure to lift it to move it into position.

DE

KUNDENDIENST

Sie können uns auch unter der unten angegebenen Adresse kontaktieren. Bitte geben Sie die Modellnummer des Produkts, die Farbe und eine detaillierte Beschreibung Ihrer Anfrage an.

BEGRENZTE 3-JAHRES-GARANTIE

Mirplay garantiert, dass dieses Produkt frei von Material- und Verarbeitungsfehlern ist und verpflichtet sich, etwaige Mängel zu beheben. Diese Garantie gilt für 3 Jahre ab dem ursprünglichen Kaufdatum. Die Garantie ist nur gegen Vorlage eines Kaufnachweises gültig. Sie beschränkt sich auf die Reparatur oder den Austausch defekter Möbelteile und schließt keine Montagearbeiten ein. Diese Garantie gilt nicht für Produkte, die falsch montiert, missbraucht oder verändert oder in irgendeiner Weise repariert wurden. Jegliche Nutzung, Beschädigung oder Farbverlust des Stoffes sind (soweit zutreffend) nicht abgedeckt. Diese Garantie gewährt Ihnen spezifische gesetzliche Rechte, die je nach Staat oder Region variieren können.

PFLGE UND REINIGUNG

Stauben Sie regelmäßig mit einem weichen, fusselfreien Tuch ab, um Schmutzablagerungen zu vermeiden. Nicht einweichen oder in heißem Wasser waschen. Bei Bedarf mit einem weichen, feuchten Tuch reinigen. Keine Scheuermittel, Reinigungsmittel oder Polituren verwenden.

VORSICHT

Dieses Produkt ist für die Verwendung mit den angegebenen Produkten und/oder Maximalgewichten vorgesehen. Die Verwendung mit anderen Produkten und/oder mit höheren als den angegebenen Gewichten kann zu Instabilität oder möglichen Verletzungen führen.

HINWEISE

- Stellen Sie sicher, dass Sie alle Teile und Komponenten vor dem Zusammenbau haben.
- Bauen Sie den Stuhl auf einer ebenen, glatten Fläche zusammen, um die Oberfläche nicht zu beschädigen.
- Verwenden Sie KEINE Elektrowerkzeuge.
- VORSICHT: Muss von einem Erwachsenen montiert werden.
- Für die Montage könnten zwei Personen erforderlich sein.
- Um unnötige Schäden zu vermeiden, ziehen Sie das Möbelstück NICHT, nachdem die Nivellierer eingestellt wurden. Heben Sie es an, um es an seinen Platz zu transportieren.

FR

SERVICE À LA CLIENTÈLE

Vous pouvez également nous contacter en écrivant à l'adresse ci-dessous. Veuillez inclure le numéro de modèle du produit, la couleur et une description détaillée de votre demande.

GARANTIE LIMITÉE DE 3 ANS

Mirplay garantit que son produit est exempt de défauts de matériaux et de fabrication et accepte de remédier à un tel défaut. Cette garantie couvre un (3) ans à partir de la date d'achat originale. Cette garantie est valable uniquement sur présentation d'une preuve d'achat. Cette garantie se limite exclusivement à la réparation ou au remplacement de pièces défectueuses du mobilier et aucun travail d'assemblage n'est inclus. Cette garantie ne s'applique pas à un produit qui a été assemblé incorrectement, soumis à une mauvaise utilisation ou abus, ou qui a été modifié ou réparé de quelque façon. L'usure, les déchirures ou la décoloration du tissu ne sont pas couverts par cette garantie (le cas échéant). Cette garantie vous donne des droits légaux spécifiques et vous pouvez également avoir d'autres droits qui varient d'un État à l'autre ou d'une province à l'autre.

ENTRETIEN ET NETTOYAGE

Épousseter régulièrement avec un chiffon doux et non pelucheux pour éviter l'accumulation de la saleté. Ne pas tremper ou laver à l'eau chaude. Essuyer avec un chiffon doux et humide si nécessaire. N'utilisez pas d'abrasifs, de nettoyeurs ou de vernis.

MISE EN GARDE

Ce produit est conçu pour être utilisé avec les produits et/ou les charges maximales indiqués. Son utilisation avec d'autres produits et/ou avec des charges supérieures aux limites spécifiées peut entraîner une instabilité ou des blessures éventuelles.

NOTES

- Assurez-vous d'avoir toutes les pièces et composants avant de commencer l'assemblage du produit.
- Assemblez le fauteuil sur une surface plane et lisse pour éviter d'endommager la finition.
- N'utilisez PAS d'outils électriques.
- ATTENTION: Doit être assemblé par un adulte.
- Deux personnes peuvent être nécessaires pour assembler le produit.
- Pour éviter tout dommage inutile, une fois les niveleurs réglés, NE PAS traîner le meuble. Veillez à le soulever pour le déplacer à sa position.

IT

SERVIZIO CLIENTI

È possibile contattarci scrivendo all'indirizzo indicato qui sotto. Si prega di includere il numero di modello del prodotto, il colore e una descrizione dettagliata della richiesta.

GARANZIA LIMITATA DI 3 ANNI

Mirplay garantisce che questo prodotto è privo di difetti nei materiali e nella lavorazione e si impegna a rimediare a qualsiasi difetto del genere. La presente garanzia copre un periodo di 3 anni dalla data di acquisto originale. La garanzia è valida solo con la presentazione della prova d'acquisto. Essa si limita alla riparazione o sostituzione delle parti difettose del mobile e non include il lavoro di assemblaggio. La garanzia non si applica a prodotti montati in modo errato, utilizzati impropriamente o abusati, o modificati o riparati in qualsiasi modo. L'uso, le rotture o la perdita di colore del tessuto non sono coperti da questa garanzia (se applicabile). Questa garanzia offre diritti legali specifici, e potresti anche avere altri diritti a seconda del tuo stato o provincia.

CURA E PULIZIA

Spolverare regolarmente con un panno morbido e privo di pelucchi, per evitare l'accumulo di sporco. Non immergere né lavare in acqua calda. Pulire con un panno umido e morbido se necessario. Non utilizzare abrasivi, detersivi o prodotti lucidanti.

ATTENZIONE

Questo prodotto è progettato per essere utilizzato con i prodotti e/o i pesi massimi indicati. L'uso con altri prodotti e/o con pesi superiori a quelli consentiti può causare instabilità o possibili lesioni.

NOTE

- Assicurarsi di avere tutti i pezzi e componenti prima di iniziare l'assemblaggio.
- Montare la sedia su una superficie piana e liscia per evitare di danneggiare la finitura del prodotto.
- NON utilizzare utensili elettrici.
- ATTENZIONE: Deve essere montato da un adulto.
- Potrebbero essere necessarie due persone per l'assemblaggio.
- Per evitare danni inutili, una volta regolati i livellatori, NON trascinare il mobile. Assicurarsi di sollevarlo per spostarlo nella posizione desiderata.